

KATALOG



SONDERANFERTIGUNGEN ▪ VERTEILERSYSTEME
ROHRE ▪ ROHRFORMTEILE



LIEBE KUNDINNEN UND KUNDEN, LIEBE GESCHÄFTSFREUNDE! *DEAR CUSTOMERS AND BUSINESS ASSOCIATES!*

In einem Umfeld der ständigen Veränderung bedeutet es auch für Unternehmen wie KMH, sich den gegebenen Marktbedürfnissen bestmöglich anzupassen.

Die Globalisierung der Märkte in den letzten Jahrzehnten hat zu einer Ausweitung des Wettbewerbs im Standardsegment sowohl durch deutsche als auch internationale Unternehmen geführt. Standardteile von verschiedensten Herstellern ob aus Europa oder Fernost überschwemmen den Markt. Der Trend geht hier zu noch stärkerem Wettbewerb in den verschiedenen Qualitäts- und Preissegmenten.

Neben der Globalisierung leben wir jedoch auch in einer Zeit immer stärkerer Individualisierung. Die Generation „Y“ lebt die Individualität wie zuvor keine andere Generation. **Heute ist fast alles möglich.** Nicht nur im Privaten sondern auch im Beruflichen. Die Grenzen des Machbaren verschieben sich immer weiter. Dieser Megatrend hat natürlich auch Auswirkungen auf unseren Markt. Die Nachfrage nach Sonderanfertigungen ist so groß wie noch nie, sei es die zusätzliche Erdungslasche oder das technisch anspruchsvolle Bauteil.

In Zeiten von taggleichen sowie Übernacht-Lieferungen von Bestellungen durch große Online-Versandhändler besteht auch in unserem Marktsegment ein großer Wunsch nach immer kürzeren und vor allem verlässlichen Lieferzeiten.

Diesen Herausforderungen stellt sich KMH.

An environment of constant change requires the best possible adaptation to current market needs, even for companies such as KMH.

Globalisation of markets in recent decades has led to increased competition in the standard segment among both German and international companies. Standard parts from various manufacturers whether from Europe or the Far East are flooding the market. The trend here is towards even stronger competition in various quality and price segments.

*Besides globalisation, we also live in times of ever-increasing individualisation. Generation “Y” lives this individualisation like no other generation before. **Today virtually everything is possible.** Not only in private but also in professional life. The limits of feasibility are constantly pushed further. Of course, this mega-trend also has an impact on our market. The demand for custom-made products is greater than ever before, be it for an additional earthing lug or a technically sophisticated component.*

In times of same-day or overnight deliveries by large online mail-order companies, there is also a growing demand for ever shorter and, above all, reliable delivery times in our market segment.

KMH is facing up to this challenge.

UNSER ANTRIEB? ERSTKLASSIGE PRODUKTE MIT BESTEM SERVICE VERBINDEN.

Für Rohrsysteme werden vorwiegend beide Komponenten benötigt: Standardteile und Sonderanfertigungen. KMH deckt vom einfachen Bauteil bis zur komplexen kundenindividuellen Sonderanfertigung die ganze Produktpalette ab. Das bedeutet für KMH auch eine enorme Variantenvielfalt. Auf diese sind wir besonders stolz. **Seit über 35 Jahren hören wir nicht da auf, wo der Wettbewerb aufhört** – wir machen alles möglich.

Komplexität geht immer auch mit gewissen Herausforderungen einher, die KMH gut zu meistern weiß:

- Wir liefern unsere Standardteile kostengünstig mit hoher Qualität und kurzen Lieferzeiten.
- Wir liefern kundenindividuelle Sonderanfertigungen zur richtigen Zeit an den richtigen Ort.

Das Ziel von KMH ist es für seine bestehenden Kunden den gewohnt zuverlässigen Service dauerhaft zu sichern und für unsere Neukunden die attraktivste Alternative am Markt zu sein. Im Standardbau und insbesondere bei Sonderanfertigungen.

Mit unseren neuen Konzepten binden wir genau das noch stärker in den Fokus unseres Handelns ein. Kurze und verlässliche Lieferzeiten bei gewohnt hoher Qualität und zu einem fairen Preis.



OUR MOTIVATION? CONNECTING BEST PRODUCTS WITH EXCELLENT SERVICE.

For pipe systems, usually both components are required: Standard parts and special designs. KMH covers the entire product range from the simple component to complex custom-made products. For KMH this also means an enormous variant diversity. And we are particularly proud of this.

For over 35 years we never quit where the competition ends – we make things happen.

Complexity always goes hand in hand with certain challenges and KMH has the capability to master them:

- We supply our high quality standard parts cost-effectively and with short delivery periods.
- We deliver custom-made special designs to the right place at the right time.

KMH's goal is to permanently ensure the usual reliable service for existing customers and to be the most attractive alternative on the market for our new customers. In standard designs and, in particular, in custom-made products.

With our new concepts, we strive to put even more focus on precisely this aspect in our activities. Short and reliable delivery times at the usual high quality and at a fair price.



IHRE ZUFRIEDENHEIT LIEGT UNS AM HERZEN.

Um auf die unterschiedlichen Bedürfnisse seitens unserer Kunden einzugehen, werden wir die unterschiedlichen Anforderungen für Standardbau und Sonderanfertigung noch stärker priorisieren. Kurzfristig verfügbar haben, was kurzfristig geliefert werden muss. Verlässlich liefern, was individuell gefertigt und benötigt wird.

Für Sie maßgeschneidert von uns – von unseren engagierten Mitarbeiterinnen und Mitarbeitern, bei denen wir uns an dieser Stelle für ihren täglichen unermüdlichen Einsatz bedanken wollen.

Dankeschön an Sie, unsere treuen Kunden, denn Sie machen uns stolz: indem Sie uns jeden Tag durch Unterstützung und Zusammenarbeit zeigen, was echte Partner auszeichnet.

„Der Mensch hat die Eigenart, eine einmal gebildete Meinung erst dann zu ändern, wenn er vor Tatsachen gestellt wird, die es unmöglich machen, die bisherige Meinung weiter aufrechtzuerhalten. Worte schaffen das nicht.“ Und weil das so ist, möchten wir Sie durch Taten überzeugen! Probieren Sie es doch einmal mit KMH – wir sind einfach ... anders!

Wir sind heute nicht ohne Grund die Nr. 1 im Sonderbau. Und Standard können wir natürlich auch!

Mit herzlichen Grüßen aus Bassum,
Familie Kammann

YOUR SATISFACTION IS OUR AMBITION.

In order to meet the wide-ranging demands of our customers, we will set even greater priority on the different requirements for standard products and special designs. Ensuring short-term availability of parts that require short notice delivery. Deliver reliably what is required and needs to be manufactured individually.

Custom made for you by us – from our committed employees, whom we herewith would like to thank for their daily tireless efforts.

Thank you, our loyal customers for making us proud: by daily demonstrating what distinguishes real partnership through your support and cooperation.

“People have a peculiarity of only changing an existing opinion, once they are confronted with facts that refute this opinion. Words alone are not enough.” Being aware of this fact, we want to convince you through our actions! Try KMH – we are simply ... different!

It is for a good reason that we are the leaders in custom made production. And standard is no problem for us either!

*With warm regards from Bassum,
Family Kammann*



WIR MÖCHTEN MIT TATEN ÜBERZEUGEN!
WE WANT TO CONVINCE YOU THROUGH OUR ACTIONS!

VERÄNDERUNG AKTIV GESTALTEN

Mit unserem Portfolio an herausragenden Kunden und individuellen Produkten im Rücken, machen wir den nächsten Schritt in Richtung Zukunft, um noch besser zu werden. Für Sie!

Die zurückliegenden Jahre standen bereits im Zeichen großer Veränderungen für unsere Fertigung: neue Produktionsflächen, neue Produktionsstrukturen und Technologien. Hier wollen wir aber nicht aufhören und verharren. Vielmehr hinterfragen wir im Rahmen unseres kontinuierlichen Strebens nach Verbesserung permanent unser Handeln. Seien es neue Technologien, Organisationsstrukturen und -abläufe oder auch Mitarbeiterqualifikationen.

Wir sind permanent bestrebt, durch neue Technologien unsere Produktionsgeschwindigkeit für Sie zu erhöhen und die Qualität zu verbessern.

Wir richten unsere Strukturen und Prozesse an der Wertschöpfung aus, um Ihnen ein effizient gefertigtes Produkt zu liefern.

Wir entwickeln die Qualifikation unserer Mitarbeiter stetig weiter, um so die Grundvoraussetzungen zu schaffen, Ihrem Individualitätsgrad und Ihren Qualitätsansprüchen gerecht zu werden oder sogar voraus zu sein.

Bei all diesen Veränderungen und Weiterentwicklungen haben wir ständig den Fokus auf eine Sache: Für Sie, unsere Kunden, ein noch besserer Anbieter für innovative und individuelle Produkte zu werden.

Vielen Dank für Ihr Vertrauen.

CREATE CHANGES ACTIVELY

With our portfolio of excellent customers and individual products at our backs, we are taking the next step towards the future to become even better, for you!

The past years have already stood for big changes in our production: New production areas, new production structures and technologies. But, we do not intend to stop here and rest.

In our pursuit to constantly improve, we rather review and examine our activities. Whether it is new technologies, organizational structures and processes but also qualifications of our employees.

By investing in new technologies, we are permanently determined to increase our production speed, and improve the quality for you.

We continuously develop and align our structures and processes to create added value in order to supply you with an efficiently manufactured product.

The qualifications of our employees are consistently being improved to form the basic requisite in order to meet your individuality and demand for high quality or indeed to be ahead.

With all these changes and further developments, we constantly focus on one thing: To become an even better supplier of innovative and individual products for you, our customers!

We thank you for your trust.







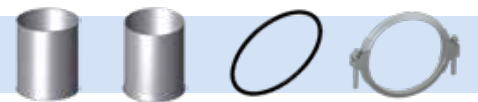
UNSER STARKES KMH-TEAM
OUR STRONG KMH-TEAM

INHALT
CONTENTS

1

S

1



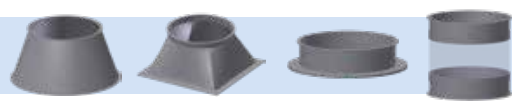
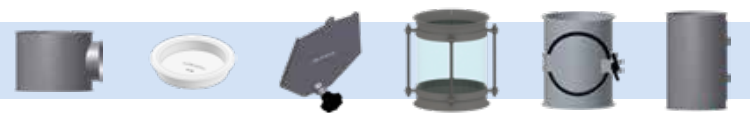
2



3



4



5



6



7



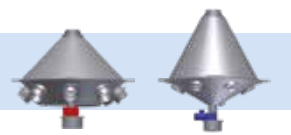
8



9



10



11



1

Vertretungen national – international, KMH-Marken, Produktinformationen, Technische Informationen	10
<i>Agencies national – international, KMH-Brands, Product information, Technical information</i>	
KMH-Sonderanfertigungen	25
<i>KMH-Special designs</i>	
Rohre, Anschweißenden, Einschlebrohre, Ringdichtungen und Spannringe	29
<i>Pipes, Welding ends, Insertible pipes, Ring seals and Clamping rings</i>	
Rohrbögen, Segmente	41
<i>Pipe bends, Segments</i>	
T-Stücke, Gabelstücke, Konische Gabelstücke, Hosenrohre, Konische Hosenrohre	53
<i>T-pieces, Forks, Conical forks, Y-Pieces, Conical Y-Pieces</i>	
Kontrollstutzen, Gummideckel, Deckelarretierungen, Plexiglasrohre, Kontrollrohre, Reinigungsrohre	61
<i>Inspection tees, Rubber covers, Locking covers, Plexi-glass and Inspection pipes, Cleaning pipes</i>	
Konusstücke, Übergangsstücke, Anschlussstutzen, Adapterstücke, Blinddeckel, Lochgitter, Zusatzluftdrosseln & -deckel, Schlauchanschlussstutzen, Schläuche, Schlauchschellen, Schlauchadapter, Kompensatoren, Sackstutzenöpfe, Sackschnallen, Regen- und Deflektorhauben, Dachdurchführungen, Regenkragen, Ausblasrohre	67
<i>Cone pieces, Transition pieces, Connecting pieces, Adapter pieces, Blanking covers, Sheet metal lattices, Air covers, Air bleeds, Hose connections, Hoses, Hose clamps, Adapters for hoses, Compensators, Bagging spouts, Sack straps, Rain caps, Jet caps, Rain collars, Ceiling ducts, Exhaust pipes</i>	
Spannringe, Schnellverschlussspannringe, Bördeldichtringe, Flansche, KMH Vario-Rohrschellen, Rohrschellen, Zubehör	85
<i>Clamping rings, Quick-lock clamping rings, Sealing rings, Flanges, KMH Vario Pipe-clamps, Pipe clamps, Accessories</i>	
Deckenklappkästen, Rohrklappkästen	109
<i>Two-way symmetrical and asymmetrical valves</i>	
Rohrdrosselklappen, Rückschlagklappen, Absperrklappen, Freiflussklappen	139
<i>Throttle valves, Non-return valves, Shut-off valves, Free flow valves</i>	
Luft- und Rohrregulierschieber, Auslaufschieber, Schieber, Rohrschieber, Redler- und Silo- Auslaufschieber	151
<i>Airflow and Pipe regulator gates, Outlet gates, Regulator gates, Redler- and Silo-outlet gates</i>	
Drehrohrverteiler	161
<i>Swing spout distributors</i>	
Erdungsclips, Erdungslaschen, Erdungskabel, Abschneid- und Bördelvorrichtungen, Spraylacke, Zubehör	171
<i>Earthing clips and wires, Cutting- and flange fixtures, Lacquer sprays, Accessories</i>	
Allgemeine Geschäftsbedingungen, Stichwortverzeichnis A–Z	176
<i>General terms and conditions, Subject Index A–Z</i>	

KMH – IHR STARKER PARTNER VOR ORT

KMH – YOUR RELIABLE PARTNER CLOSE BY

KMH-KAMMANN METALLBAU GMBH & CO. KG

Industriestraße 13
27211 Bassum
Germany
Tel. +49 (0) 4241-93 90 0
Fax +49 (0) 4241-93 90 90
Internet: www.kmh.net
E-Mail: office@kmh.net

KMH-HANDELS-VERTRETUNGEN/ VERTRIEBSPARTNER

KMH-COMMERCIAL REPRESENTATIVES/ SALES PARTNERS



OST / WEST

PLZ 01–15, 33, 34, 37, 39–47, 50–53, 57–59
Frank Peter Böhmichen
Salzmünderstraße 24
06120 Halle
Germany
Tel. +49-345-5512269
Funk +49-157-38839079
Fax +49-345-5512270
E-mail: peter.boehmichen@googlegmail.com

SÜD / WEST

PLZ 35, 36, 54–56, 60–71, 73–77, 97
FST FENDEL
SCHÜTTGUT-TECHNOLOGIE
Thomas Fendel
Zum Kohlwaldfeld 4 b
65817 Eppstein
Germany
Tel. +49-6198-5773980
Funk +49-174-1914314
E-mail: info@fst-fendel.de

SÜD / SÜDOST

PLZ 72, 78–96, 98–99
GEMA ANLAGENTECHNIK
GmbH & Co. KG
Konrad Switalski
Rothenbergstr. 2a
90542 Eckental - Frohnhof
Germany
Tel. +49-9126-289909-0
Funk +49-171-3302289
Fax +49-9126-289909-50
E-mail:
info@gema-anlagentechnik.de
www.gema-anlagentechnik.de

KMH-GENERAL-VERTRETUNGEN INTERNATIONAL KMH-GENERAL REPRESENTATIVES INTERNATIONAL



AUSTRIA, HUNGARY:

FPPOSCHNER GmbH
Anlagentechnik
Andreas Poschner
Grazer Str. 9
8280 Fürstenfeld
Austria
Tel. +43-33 82-52 420-0
Fax +43-33 82-52 420-4
E-mail: andreas@fpposchner.at
www.fpposchner.at



BELGIUM, LUXEMBURG:

ROOSJEN N.V.
Hans Roosjen
Asiadok Oostkaai 28-29
2030 Antwerpen
Belgium
Tel. +32-3-6667434
Fax +32-3-6666911
E-mail: info@roosjen.be
www.roosjen.be



BRAZIL:

REMAE INDUSTRIA E
COMÉRCIO LTDA.
Cristina Stauch
Rua Caminho do Engenho, 641
05524-000 - São Paulo
Brazil
Tel. +55-11 3812 9955
Fax: +55-11 3815 1668
E-Mail: comercial@remae.com.br
www.remae.com.br



CHINA:

SHANGHAI WETECH
ENGINEERING CO., LTD.
Lin Zhang
Floor 4F Complex Building,
No.50 Lane 2080 Lianhua Road, Min-
hang District,
Shanghai 201103
P.R.China
Tel. +86-21 67758 271
Mobil +86-136 5192 4076
Fax +86-21 6421-1660
E-Mail: lin.zhang@wve-techcn.com



CZECHIA, SLOVAKIA:

MAGNET-PRO s.r.o.
Milos Ryba
Nad Stráněmi 4678
760 05 Zlín
Czech Republic
Tel. +420-605-975 113
E-mail: milos.ryba@magnet-pro.cz
www.magnet-pro.cz



DENMARK:

WESTRUP A/S
Sorøvej 21
4200 Slagelse
Denmark
Tel. +45-585 22564
Fax +45-585 25251
E-Mail: sales@westrup.com
www.westrup.com



ESTONIA, LATVIA, LITHUANIA:

RV OÜ
Raul Vink
Aia 8
46202 Väike-Maarja
Estonia
Tel. +372-5562 3006
E-mail: info@rv.pri.ee
www.rv.pri.ee



FINLAND:

LAJAC OY
Taivaltie 5
01610 Vantaa
Finland
Tel. +35-840 042 46 96
E-mail: info@lajac.fi
www.lajac.fi

**FRANCE:****DYNAMIQ'AIR**

Marc Roussel
164, Rue Du 1^{er} Mai
62880 Vendin-Le Vieil
France
Tel. +33-3-279 905 05
Fax +33-3-279 905 04
E-mail: marc.roussel@dynamiqair.fr
www.dynamiqair.fr

**UNITED KINGDOM, IRELAND:****ITS INDUSTRIAL TRADING SOLUTIONS**

John Morgan
Martin Williams
Unit 6 Station Rd.
B46 1HT Coleshill
Birmingham
Great Britain
Tel. +44-1675-46 51 91
Fax +44-1675-46 44 29
E-mail:
sales@industrialtradingsolutions.com
www.industrialtradingsolutions.com

**ISRAEL:****TECHNO MESH LTD.**

Haim Knepel
2 Faran St.
81225 Yavne
Israel
Tel. +972-8-942 12 12
Fax +972-8-943 29 53
E-mail: techno_mesh@bezeqint.net
www.techno-mesh.com

**ITALY:****EXONDER S.R.L.**

Gabriele Silvestri
Via Torre, 2
28040 Borgo Ticino (NO)
Italy
Tel. +39-0321-03 61 22
Fax +39-0321-03 61 21
E-mail: gabrielesilvestri@exonder.it
www.exonder.it

**JAPAN:****SANKO SHOJI LTD.**

Takahide Kotani
Yodoyabashi Mitsui Bldg.
4-1-1, Imabashi
Chuo-ku
Osaka 541-0042
Japan
Tel. +81-6 62 03-2831
Fax +81-6 62 27-1105
E-mail: kotani-t@sankojapan.co.jp
www.sankojapan.co.jp

**NETHERLANDS:****VAN HOLLAND B.V.**

Martin van Zetten
Aardvletterweg 2
3417 XL Montfoort
Netherlands
Tel. +31-348 44 70 30
Funk +31-653 62 38 87
Fax +31-348 76 21 03
E-mail: martin@vanholland.nu
www.vanholland.nu

**NORWAY:****SEB PRODUKTER AS**

Pål Slemdal
Kisavegen 5
2056 Algarheim
Norway
Tel. +47-63 94 30 60
Fax +47-63 94 30 61
E-mail:
firmapost@sebprodukter.no
www.sebprodukter.no

**POLAND:****BALAGUER**

EAST EUROPE Sp. z o.o.
Maciej Soltysiak
ul. Wroclawska 93e
63-400 Ostrów Wlkp.
Poland
Tel. +48-62 730 09 35
Fax. +48-62 730 09 35
E-mail: info@balaguer-east.com
www.balaguer-east.com

**ROMANIA:****JAREX FILTERTECHNIK SRL**

Ciprian Gheorghe
PARC INDUSTRIAL VEST
Str. Salzburg FN Km. 1.8
CRISTIAN - Sibiu - RO 550018
Romania
Tel. +40-269-253 253
Fax +40-269-253 292
E-mail: tehnic@jarex.ro
www.jarex.ro

**RUSSIA:****DATTIS SERVIS**

Timofey Pachin
Russia Moscow region
Korolev 141070
Oktyabrskiy Bulvar street, 14,
office 15
Russia
Tel. +7 495-589 94 88
Fax +7 495-544 25 30
E-mail: timofey@dattis.ru
www.dattis.ru

**SLOVENIA, CROATIA, BOSNIEN-HERZEGOVINA, SERBIA, MONTENEGRO, MACEDONIA, BULGARIA:****TRM FILTER D.O.O.**

Bostjan Pozlep
Litijska cesta 233
1261 Ljubljana-Dobrunje
Slovenia
Tel. +386-1527-2218
Fax +386-1527-2215
E-mail: info@trm-filter.com
www.trm-filter.com

**SPAIN, PORTUGAL, MAURITANIA, MOROCCO, TUNISIA, ALGERIA:****ROS Ducting, S.L.U.**

Manel Ros
Pol. Ind. Pla de Poliger,
Sector Nord - Sau 1
17854 Sant Jaume de Llierca
Spain
Tel. +34-972 26 14 67
Fax. +34-972 26 95 39
E-mail: roducting@rostubos.com
www.rostubos.com

**SWEDEN:****SUMITEK AB**

Lars Johansson
Biblioteksgatan 4
435 30 Mölnlycke
Sweden
Tel. +46-31 338 4710
Mobil +46-708 640729
E-mail: lars.johansson@sumitek.se
www.sumitek.se

**SWITZERLAND:****WIRTECH AG**

Christian Heiniger
Zelgstr. 86
3661 Uetendorf
Switzerland
Tel. +41-33-346 50 78
Fax +41-33-346 50 59
E-mail: c.heiniger@wirtech.ch
www.wirtech.ch

**THAILAND, VIETNAM, CAMBODIA, LAOS, MYANMAR:****MOTION PLUS CORPORATION CO. LTD**

Mr. Thanakorn Techapongtorn
199/29 Soi Chuaplemg (Amorn),
Nanglinchee Rd.
Chongnonsee, Yannawa,
Bangkok 10120
Thailand
Tel. +66 2-286-56 56
Fax +66 2-286-57 65
E-Mail:
thanakorn@motionpluscorp.com
www.motionpluscorp.com

**TURKEY:****TIMSAN TEKNİK İNŞAAT VE MAKİNA SANAYİ TİCARET LTD. STİ**

Serhan Aksu
Ataturk Blvd. No:46
Baskent OSB 06909
Malikoy / Sincan / Ankara
Turkey
Tel. +90-312-354 78 00
Fax +90-312-354 78 52
E-mail: info@timsan.com.tr
www.timsan.com.tr



Wolfgang Lammers, Leiter Technik
Wolfgang Lammers, Head of Technical Department

Michael Dressel, Leiter Vertrieb
Michael Dressel, Head of Sales

DIE KUNST DER VERTEIL- TECHNIK

KMH ist einer der führenden Hersteller in Europa von spannring- oder flanschverbundenen Rohren, Komponenten und Systemen für Aspiration und Schüttgüter aller Art. Aus Stahl und Edelstahl.

Wir bieten ein umfangreiches Katalogprogramm mit Rohren, Rohrformteilen und Verteilersystemen im „Baukastensystem“.

Unsere Spezialität sind individuelle Rohrsysteme und maßgeschneiderte Sonderanfertigungen aller Art, um schnell und flexibel auf Ihre individuellen Anforderungen reagieren zu können.

Alles komplett aus eigener Herstellung –
Made in Germany.

Wir sind: schnell, innovativ und kompetent in der Umsetzung.

Seit über 35 Jahren. Weltweit.

Ob Standardprogramm, Serie oder Einzelanfertigung –
wir sind für unsere Kunden da!

THE ART OF DISTRIBUTION TECHNOLOGY

KMH is one of the leading manufacturers in Europe for clamping ring- or flange-connected pipes, components and systems for aspiration and bulk goods of all kinds. Made of black steel and stainless steel.

We offer a comprehensive catalogue range with pipes, formed pipe parts and distribution systems in the “modular system”.

We specialise in individual pipe systems and special customized products of all kinds, in order to be able to respond quickly and flexibly to your special requirements.

*All entirely from our in-house manufacturing –
Made in Germany.*

We are: fast, innovative and competent in the implementation.

For over 35 years. Worldwide.

*Whether standard range, series or individual production –
we are at the service of our customers!*



DIE KMH-PRODUKTFAMILIE

THE KMH-PRODUCT FAMILY

STANDARDPRODUKTE LEISTUNGSFÄHIGE ROHRSYSTEME AUS DEM KMH-BAUKASTEN

Das Baukastensystem unserer Standardprodukte umfasst Tausende exakt aufeinander abgestimmte Produkte. Es ist flexibel und leicht zu handhaben – die benötigten Komponenten auswählen, miteinander verbinden und schon lassen sich einfach und schnell komplexe Installationen realisieren.

STANDARD PRODUCTS HIGH PERFORMANCE PIPE SYSTEMS FROM THE KMH-MODULAR CONSTRUCTION SET

The modular system of our standard products includes thousands of perfectly coordinated products. It is flexible and easy to manage – select the required components, interconnect them, and you can quickly and easily implement complex installations.



SONDERANFERTIGUNGEN SONDERTEILE, EINE SPEZIALITÄT VON KMH

Ob modifizierte Standardprodukte aus dem Katalog oder Neuentwicklungen: wo das Standardsystem nicht ausreicht, haben wir uns auf individuelle Lösungen "SPEZIALISIERT". KMH-Sonderanfertigungen werden nach Ihren Vorgaben und Bedürfnissen kompatibel zum Standardsystem produziert.

SPECIAL PRODUCTIONS CUSTOM-MADE PARTS, A SPECIALITY OF KMH

Whether modified standard products from the catalogue or new developments: Where the standard system is not enough, we have "SPECIALIZED" in individual solutions. KMH special productions are produced according to your specifications and requirements and compatible with standard systems.





ATEX
SICHER VOR DEM GROSSEN KNALL

Für alle Unternehmen, die ATEX-relevante Güter in Rohrsystemen transportieren, liefern wir von KMH das gesamte Produktspektrum in ATEX-konformer Ausführung.

ATEX
PROTECTED AGAINST THE BIG BANG

For all companies which transport ATEX-relevant products in pipe systems, we supply the entire KMH product range in ATEX-compliant design.



PROTECT
HERRLICH OBERFLÄCHLICH

Veredelung: gebürstet, poliert, electropoliert.
Beschichtungen: z.B. Antihafbeschichtungen, chemikalienbeständige Beschichtungen

PROTECT
SUPERBLY SURFACED

*Finishing: brushed, polished, electro-polished.
Surfacing: e.g. non-stick coatings, chemical-resistant coatings.*



KMH-PHILOSOPHIE

Wir haben über **35 Jahre Erfahrung** in der Rohrsystemfertigung. Dabei konzentrieren wir uns auf das Wesentliche. Nämlich auf die Baukastenprodukte, die Sie **von heute auf morgen** benötigen. Lieferung ab Werk. **Voll SPEED.**

Wir haben für Sie (fast) **das volle Programm auf Lager**. Sie bestimmen nur noch die Oberfläche (gepulvert, gebeizt, gestrahlt, verzinkt, ...). **Wir haben POWER.**

Individuelle Fertigung ist Teil unserer KMH-Philosophie: Wir bauen auch komplizierteste Sonderprodukte **innerhalb kürzester Zeit** nach technischer Klärung. Maßgeschneiderte Sonderanfertigungen aller Art sind unsere Spezialität. **Wir sind FLEXIBEL.**

WIR SIND DIE NR. 1 IM SONDERBAU.

KMH-PHILOSOPHY

*We have over **35 years' experience** in pipe system manufacturing. We focus on the essentials. Namely, the modular products you need **from one day to the next**. Delivery ex works. **Full SPEED.***

*We have (almost) the **full range in stock** for you. You just decide the surface (powdered, pickled, blasted, galvanized, ...). **We have POWER.***

*Individual manufacturing is part of our KMH philosophy: We build even the most complicated special products within **the shortest delivery time** after technical clarification. Customised special constructions of all kinds are our speciality. **We are FLEXIBLE.***

**WE ARE THE NO.1
IN SPECIAL CONSTRUCTIONS.**





VERTEILEN – ENTSTAUBEN – VERSORGEN: DIE OPTIMALE LÖSUNG FÜR IHRE ANWENDUNG

*DISTRIBUTE – DUST OFF/ POLISH – SUPPLY:
THE BEST SOLUTION FOR YOUR APPLICATION*

BRANCHEN

- z. B.
- Lüftungs- und Umwelttechnik
 - Futtermittelindustrie
 - Mühlen- und Anlagenbau
 - Nahrungs- und Genussmittelindustrie
 - Chemische Industrie
 - Pharmazeutische Industrie
 - Kunststoffindustrie
 - Papierindustrie
 - Recycling
 - Halbleiterindustrie
 - u. v. m.

SECTORS / INDUSTRIES

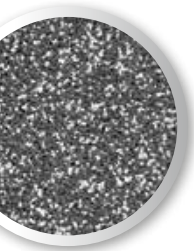
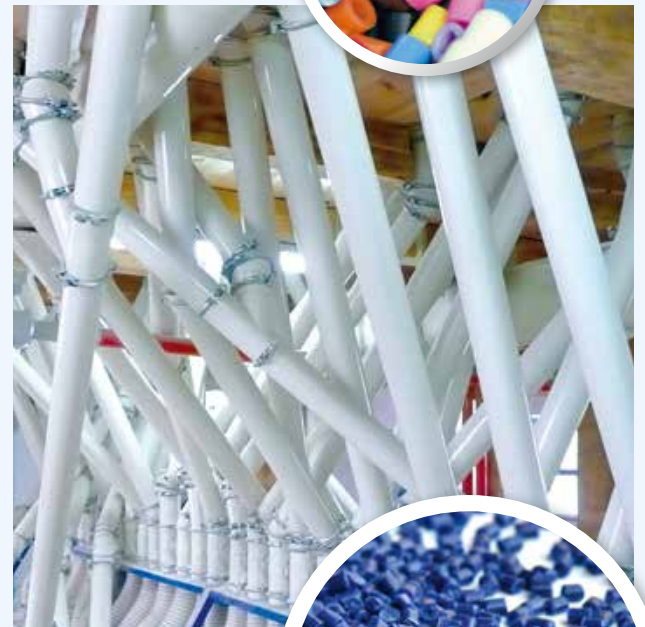
- e.g.*
- *Ventilation and Environmental technology*
 - *Feed industry*
 - *Mill and plant construction*
 - *Foodstuffs*
 - *Drinks and tobacco industries*
 - *Chemical industry*
 - *Pharmaceutical industry*
 - *Plastics industry*
 - *Paper industry*
 - *Recycling*
 - *Semi-conductor industry*
 - etc.*

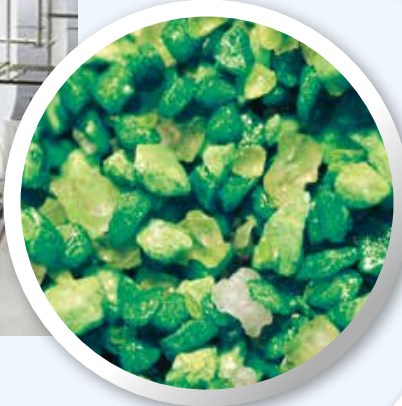
PRODUKTE

- z. B.
- Saatgut
 - Gewürze
 - Tierfutter
 - Getreide
 - Baustoffe
 - Granulate
 - Pulver
 - Tabak
 - Schweißrauch
 - Ölnebel
 - Lösemittel
 - Schleifstäube
 - Niederdruckversorgung
 - u. v. m.

PRODUCTS

- e.g.*
- *Seeds*
 - *Spices*
 - *Animal feed*
 - *Cereals*
 - *Building materials*
 - *Granules*
 - *Powder*
 - *Tobacco*
 - *Welding fumes*
 - *Oil mist*
 - *Solvents*
 - *Grinding dust*
 - *Low-pressure supply*
 - etc.*





DIE TECHNISCHEN SEITEN VON KMH: DAS SOLLTEN SIE WISSEN!

Materialien:

- Stahl DC 01, DC 04
- Edelstahl 1.4301,
Temperaturbeständigkeit: +450°C *
* in Abhängigkeit vom Dichtungsmaterial und Durchflussmedium
- **andere Materialien auf Anfrage (z.B. 1.4571, 1.4404)**

Oberflächen:

Pulverbeschichtung:

- **Standardbeschichtung:** Innen* und Außen, RAL 7032, Schichtstärke Außen 40–50µm, EP-PE (Epoxi-Polyester-Mischung), lebensmittelgeeignet, Temperaturbeständigkeit bis +120°C
- **Optionale Beschichtung:** Innen* und Außen, diverse RAL Farben Schichtstärke Außen 40–50µm, PE-Beschichtung (Polyester), Temperaturbeständigkeit bis +120°C
- **ableitfähige Pulverbeschichtung auf Anfrage**
- *** Hinweis:** Die Schichtstärke Innen ist optisch deckend. Sie ist grundsätzlich nur erforderlich, um einen temporären Korrosionsschutz unter Lager- und Transportbedingungen bis zum Einbau der Produkte zu erreichen.

Edelstahl:

- gestrahlte Oberfläche
- **gebeizte und passivierte Oberfläche auf Anfrage**
- **polierte Oberfläche auf Anfrage**

Verzinkung:

- **Feuerverzinkung** nach DIN ISO 1461, Schichtstärke 70–150µm Temperaturbeständigkeit bis +200°C
- **Galvanische Verzinkung** nach DIN 50961-Zn 8/B, Temperaturbeständigkeit bis +120°C

Schützen und Veredeln:

- Beschichten (z.B. PTFE, ICS)
- Auskleiden (z.B. Rhino Hyde, Kryptane, RCH 1000)
- Veredeln (z.B. Bürsten, Polieren)

Toleranzen:

- Durchmesser und Rundheit entspr. DIN EN 10296-1
- Längen und Winkelmaße entspr. DIN ISO 2768-1-V
Ausnahme: Winkeltoleranz $\pm 1^\circ$ für ballige Segmente und Übergangsstücke mit Neigung
- Allgemeintoleranzen für Schweißkonstruktionen entspr. DIN ISO 13920 T1-B
- Festigkeit und Dichtheit der Spannringverbindung entspr. DIN EN 12237 Klasse D

Für Rohrteile gilt:

- Außen \varnothing Rohr +12mm = Außen \varnothing Bördelkante (6mm Bördelkante)
- für Verbindungen mit Flanschen lose hinter Bördelkante:
Außen \varnothing Rohr +16mm = Außen \varnothing Bördelkante (8mm Bördelkante)

Montagemöglichkeiten:

Spannringverbindung:

- Anzugsmoment 10Nm
- **Spannring galv. verzinkt** mit eingelegter Dichtmasse (lebensmittelgeeignet) für: 1–1,5; 2 und 3mm Rohrbau Durchmesser 80–630mm
- **Spannring VA** mit eingelegter Dichtmasse (lebensmittelgeeignet) für: 1–1,5 und 2mm Rohrbau Durchmesser 80–630mm
- **Spannring für Bördeldichtring** für 1–2mm Rohrbau Durchmesser 80–630mm galv. verzinkt und VA
- **Bördeldichtringe:** EPDM, NBR, Silikon und Viton für 1–2mm Rohrbau
- **EPDM, NBR und Silikon auch in leitfähiger Ausführung lieferbar**

Flanschverbindung:

- **Flansche:** DIN 24154 Teil 1, Teil 2
- **Bördeldichtringe:** EPDM, NBR, Silikon und Viton für Losflanschverbindungen
- **EPDM, NBR und Silikon auch in leitfähiger Ausführung lieferbar**

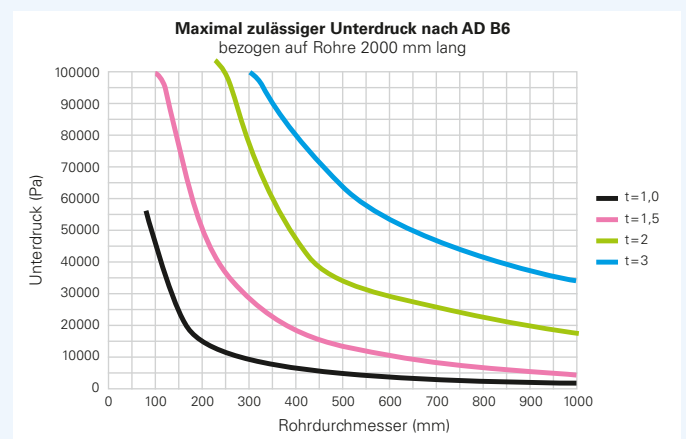
Bitte beachten:

Die ausgewählten Bördeldichtringe müssen zu Materialstärke und Medium passen!
Weitere Informationen siehe Kapitel 6, Seite 92/93.

Potenzialausgleich durch:

- **KMH-Erdungsclip** (für Edelstahl und verzinkte Produkte, einfache Montage ohne Werkzeug) **oder**
- **Erdungslaschen** mit Erdungskabel
- **leitfähige Bördeldichtringe** bei Edelstahl und verzinkt

Unterdruck:



Technische Informationen finden Sie auch unter:
www.kmh.net/downloads

THE TECHNICAL SIDE OF KMH: WHAT YOU SHOULD KNOW!

Materials:

- Steel DC 01, DC 04
- Stainless steel 1.4301, temperature resistant up to +450°C *
* depending on seal material and medium flow
- **other materials on request (e.g. 1.4571, 1.4404)**

Surfaces:

Powder coating:

- **Standard coating:** inside* and outside, RAL 7032, layer thickness 40–50µm, EP-PE (Epoxy-polyester blend), food grade, temperature resistant up to +120°C
- **Optional coating:** inside* and outside, various RAL colours layer thickness 40–50µm, PE coating (Polyester), temperature resistant up to +120°C
- **conductive coating on request**
- ***Advice:** Layer thickness on the inside:
The surface is optically covered. The coating on the inside is only necessary to provide temporary corrosion protection in storage and transport conditions until products have been installed.

Stainless steel:

- blasted surface
- **pickled and passivated surface on request**
- **polished surface on request**

Galvanizing:

- **Hot dip galvanizing:** in accordance with DIN ISO 1461, layer thickness 70–150µm, temperature resistant up to +200°C
- **Galvanized zinc plating:** in accordance with DIN 50961-Zn 8/B, temperature resistant up to +120°C

Protect and Refine:

- Coating (e.g. PTFE, ICS)
- Protect (e.g. Rhino Hyde, Kryptane. RCH 1000)
- Refine (e.g. brushed, polished)

Tolerances:

- Diameter and circularity corr. DIN EN 10296-1
- Lengths and angles corr. DIN ISO 2768-1-V
Exceptions: Angle tolerance $\pm 1^\circ$ for spherical segments and sloping transition pieces
- General tolerances for welded constructions corr. DIN ISO 13920 T1-B
- Strength and tightness of the clamping ring connection according to DIN EN 12237 Class D

Applicable to piping:

- Outer \varnothing pipe +12mm = Outer \varnothing flanged edge (6mm flanged edge)
- for connections with loose flanges behind flanged edge:
Outer \varnothing pipe +16mm = Outer \varnothing flanged edge (8mm flanged edge)

Mounting options:

Clamping ring connection:

- Torque 10Nm
- **Galvanized zinc clamping:** ring with sealant inserted (food grade) for: 1–1.5; 2 und 3mm piping diameter 80–630mm
- **Clamping ring VA** with sealant inserted (food grade) for: 1–1.5 und 2mm piping diameter 80–630mm
- **Clamping ring for sealing ring** for 1–2mm piping diameter 80–630mm galvanized zinc and VA
- **Sealing rings:** EPDM, NBR, Silicone and Viton for 1–2mm piping
- **EPDM, NBR and Silicone also available in conductive version**

Flange connection:

- **Flange:** DIN 24154 part 1, part 2
- **Sealing rings:** EPDM, NBR, Silicone and Viton for loose flange connections
- **EPDM, NBR and Silicone also available in conductive version**

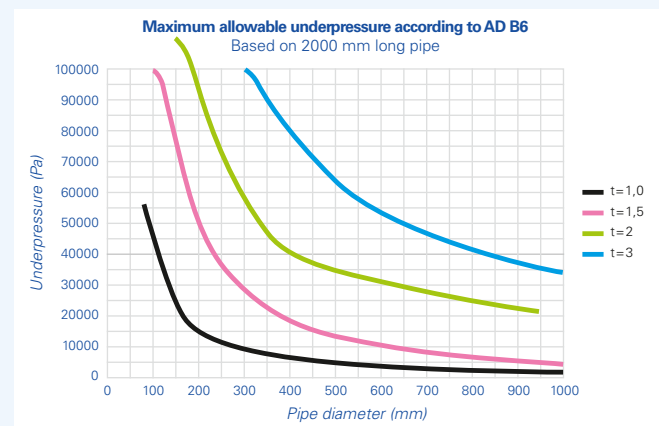
Please note:

The sealing rings selected must match the material thickness and the medium!
For further information see section 6, page 92/93.

Potential equalisation:

- **KMH grounding clip** (for stainless steel and galvanized products, installation without tools) or
- **grounding lugs** with wires
- **conductive** sealing rings for stainless steel and galvanized

Underpressure:



DRUCK? DAMIT KÖNNEN WIR UMGEHEN!

Druckstoßfeste Produkte von KMH sind nicht nur gerechnet, sondern BAM-geprüft.

Sicherheit von KMH:

Druckstoßfeste Rohre und Rohrformteile von KMH, gefertigt um bei Explosionen

- dem Druckstoß standzuhalten
- Gefährdung von Personen zu vermeiden

Und das alles aus dem KMH-Baukastenprogramm in Stahl und Edelstahl (Sonderteile auf Anfrage).



Druckstoßfest:		bis 1bar	bis 3bar	bis 10bar
Verbindung: Spanning mit Bördeldichtring				
Rohre 1,0mm, Formteile 1,5mm		DN 80-DN 630	DN 80	DN 80
Rohre 1,5mm, Formteile 1,5mm		DN 80-DN 630	DN 100-DN 120	DN 100-DN 120
Rohre 2,0mm, Formteile 2,0mm		DN 100-DN 630	DN 100-DN 300	DN 150-DN 250
Verbindung: Flansch T2 lose				
Rohre 1,0mm, Formteile 1,5mm		DN 80-DN 630	DN 80	DN 80
Rohre 1,5mm, Formteile 1,5mm		DN 80-DN 630	DN 100-DN 120	DN 100-DN 120
Rohre 2,0mm, Formteile 2,0mm		DN 100-DN 630	DN 100-DN 450	DN 100-DN 250
Rohre 2,0mm, Formteile 3,0mm		DN 100-DN 630	DN 150-DN 450	DN 150-DN 250
Rohre 3,0mm, Formteile 3,0mm		DN 150-DN 630	DN 150-DN 800	DN 150-DN 250
Verbindung: Flansch T2 verschweißt				
Rohre 1,0mm, Formteile 1,5mm		DN 80-DN 630	DN 80	DN 80
Rohre 1,5mm, Formteile 1,5mm		DN 80-DN 630	DN 100-DN 120	DN 100-DN 120
Rohre 2,0mm, Formteile 2,0mm		DN 100-DN 630	DN 100-DN 800	DN 100-DN 250
Rohre 2,0mm, Formteile 3,0mm		DN 100-DN 630	DN 150-DN 800	DN 150-DN 400
Rohre 3,0mm, Formteile 3,0mm		DN 150-DN 630	DN 150-DN 800	DN 150-DN 400

Bitte beachten!	
keine Einschiebrohre keine Kontrollrohre Plexiglas keine Reinigungsrohre keine Schnellverschlussspannringe	1bar, 3bar, 10bar
keine Kontrollrohre (nur als T-Stück mit Blinddeckel)	10bar
Kontrollrohre nur bis DN 300, in t=2mm mit Innendeckel	1bar, 3bar
Kontrollrohre > DN 300 als T-Stück mit Blinddeckel	1bar, 3bar

Blinddeckel nur in geflanschter Ausführung		
mit Blinddeckel/T2		
DN 80-DN 450	t=4mm	1bar
DN 500-DN 630	t=6mm	1bar
DN 80-DN 300	t=5mm	
DN 315-DN 450	t=6mm	3bar
DN 500-DN 800	t=8mm	
DN 80-DN 120	t=4mm	
DN 150-DN 200	t=6mm	10bar
DN 250-DN 400	t=8mm	

PRESSURE? WE CAN HANDLE THAT!

Pressure surge resistant products from KMH are not only calculated but also BAM-approved.

Safety from KMH:

Pressure surge resistant pipes and pipe segments from KMH, produced in order to

- withstand pressure surge
- prevent safety risks of people

All available in steel and stainless steel from our KMH modular program (customized parts on request).



Pressure surge resistant:	up to 1 bar	up to 3 bar	up to 10 bar
Connection: Clamping ring with flared sealing ring			
Pipes 1,0mm, segments 1,5mm	DN 80-DN 630	DN 80	DN 80
Pipes 1,5mm, segments 1,5mm	DN 80-DN 630	DN 100-DN 120	DN 100-DN 120
Pipes 2,0mm, segments 2,0mm	DN 100-DN 630	DN 100-DN 300	DN 150-DN 250
Connection: Flange T2 loose			
Pipes 1,0mm, segments 1,5mm	DN 80-DN 630	DN 80	DN 80
Pipes 1,5mm, segments 1,5mm	DN 80-DN 630	DN 100-DN 120	DN 100-DN 120
Pipes 2,0mm, segments 2,0mm	DN 100-DN 630	DN 100-DN 450	DN 100-DN 250
Pipes 2,0mm, segments 3,0mm	DN 100-DN 630	DN 150-DN 450	DN 150-DN 250
Pipes 3,0mm, segments 3,0mm	DN 150-DN 630	DN 150-DN 800	DN 150-DN 250
Connection: Flange T2 welded			
Pipes 1,0mm, segments 1,5mm	DN 80-DN 630	DN 80	DN 80
Pipes 1,5mm, segments 1,5mm	DN 80-DN 630	DN 100-DN 120	DN 100-DN 120
Pipes 2,0mm, segments 2,0mm	DN 100-DN 630	DN 100-DN 800	DN 100-DN 250
Pipes 2,0mm, segments 3,0mm	DN 100-DN 630	DN 150-DN 800	DN 150-DN 400
Pipes 3,0mm, segments 3,0mm	DN 150-DN 630	DN 150-DN 800	DN 150-DN 400

Please note:

no Insertable pipes
 no Inspection pipes (Plexi-glass) 1bar, 3bar, 10bar
 no Cleaning pipes
 no Quick-lock clamping rings

no Inspection pipes 10bar
 (only as T-piece with end cap)

Inspection pipes only up to DN300 1bar, 3bar
 in t=2mm (with inlet cover)

Inspection pipes >DN300 as T-piece 1bar, 3bar
 with end cap

End cap only in flanged edition

with end cap/ T2		
DN 80-DN 450	t=4mm	1bar
DN 500-DN 630	t=6mm	
DN 80-DN 300	t=5mm	3bar
DN 315-DN 450	t=6mm	
DN 500-DN 800	t=8mm	10bar
DN 80-DN 120	t=4mm	
DN 150-DN 200	t=6mm	
DN 250-DN 400	t=8mm	



SONDERTEILE

SPECIAL DESIGNS**INNOVATIV, FLEXIBEL
UND VERY SPECIAL**

Wo Standardkomponenten an ihre Grenzen stoßen, schlägt die Stunde von **KMH-FLEX**. Individuelle Modifikationen, innovative Lösungen, verschiedene Materialien und Oberflächen ...

Wir entwickeln **KMH-FLEX** auf Grundlage der Kundenspezifikationen, optimal auf das Gesamtsystem abgestimmt, aus einer Hand in erstklassiger Qualität und hoher Wirtschaftlichkeit.

**KMH-FLEX ...
Ihr Plus an Möglichkeiten,
das entscheidend ist.**

*INNOVATIVE, FLEXIBLE
AND VERY SPECIAL*

*When standard components reach their limits, it is time for **KMH-FLEX**. Individual modifications, innovative solutions, different materials and surfaces ... we develop **KMH-FLEX** on the basis of customer specifications, optimally adapted to the complete system, from one source in first-class quality surfaces and high efficiency.*

**KMH-FLEX ...
Your plus on possibilities,
that makes the difference!**



INDIVIDUELLE FERTIGUNG: WIR SIND DIE NR.1 IM SONDERBAU

*INDIVIDUAL PRODUCTION:
WE ARE THE NO.1 IN CUSTOM-MADE PRODUCTS*

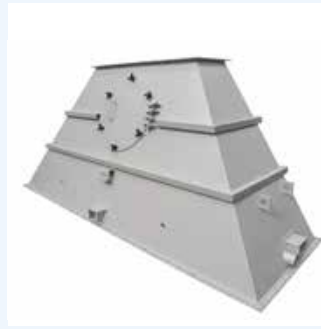
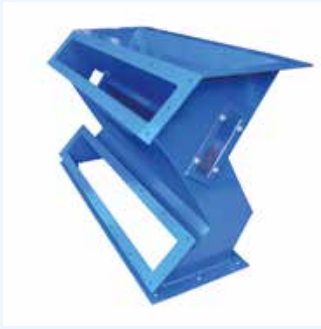
SONDERLÖSUNGEN INKLUSIVE

Weil die erste Lösung nicht immer auch die beste ist, planen und fertigen wir alle nur denkbaren Sonderteile. Profitieren Sie von der Summe unserer Möglichkeiten. Individuelle Lösungen sind ein Mehr an Service... eine Spezialität von KMH.

EXPERTISE FOR CUSTOMISATION

Since not every solution at hand is the best, we produce all possible kinds of special designs. Benefit from the sum of our skills. Individual solutions are added value... a speciality of KMH.





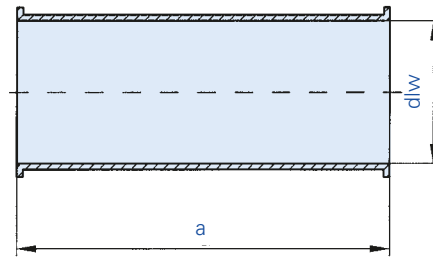


ROHRE
ANSCHWEISSENDEN
EINSCHIEBROHRE
RINGDICHTUNGEN

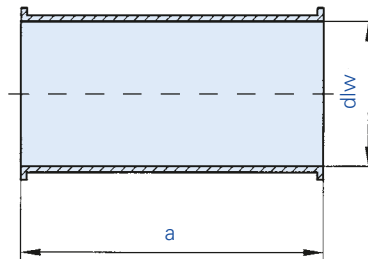
*PIPES
WELDING ENDS
INSERTIBLE PIPES
RING SEALS*



Geschweißte Rohre 2000 lg / Welded pipes 2000 lg



Geschweißte Rohre 1000 lg / Welded pipes 1000 lg



Nennweite Nominal diameter		Maße für 2 mm Rohrbau Measurements for 2 mm piping								
DN	d/w	a	b	c	e	f	g	i	kg	
80	78	1986							8,10	
100	99	1986							10,20	
120	119	1986							12,16	
150	149	1986							15,17	
175	174	1986							17,70	
200	199	1986							20,19	
224	219	1986							22,20	
250	249	1986							25,22	
300	299	1986							30,27	
315	312	1986							31,55	
350	349	1986							35,26	
400	398	1986							40,32	
450	448	1986							45,34	
500	498	1986							50,37	
560	558	1986							56,28	
600	598	1986							60,41	
630	628	1986							63,33	
80	78	986							4,05	
100	99	986							5,07	
120	119	986							6,08	
150	149	986							7,58	
175	174	986							8,84	
200	199	986							10,09	
224	219	986							11,10	
250	249	986							12,60	
300	299	986							15,13	
315	312	986							15,77	
350	349	986							17,63	
400	398	986							20,16	
450	448	986							22,67	
500	498	986							25,18	
560	558	986							28,14	
600	598	986							30,20	
630	628	986							31,66	

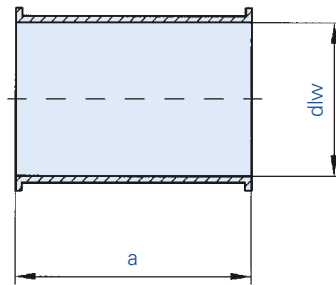
DC 01 1 mm	DC 01 2 mm	DC 01 3 mm	DC 01 1 mm	VA 1.4301 1 mm	VA 1.4301 2 mm
pulverbeschichtet powder coated	pulverbeschichtet powder coated	pulverbeschichtet powder coated	verzinkt galvanized	Edelstahl stainless steel	Edelstahl stainless steel
Art.-Nr.	€	Art.-Nr.	€	Art.-Nr.	€
0811001	27,60			0812001	39,20
1011001	27,90	1021001	50,10	1012001	40,20
1211001	31,80	1221001	53,20	1212001	45,10
1511001	36,30	1521001	57,10	1512001	51,40
1711001	41,70	1721001	64,90	1712001	60,30
2011001	45,50	2021001	71,20	2012001	70,10
2211001	57,30	2221001	80,80	2212001	77,70
2511001	57,50	2521001	81,00	2512001	80,30
3011001	63,30	3021001	92,20	3012001	91,20
3111001	76,10	3121001	116,80	3112001	107,80
3511001	78,70	3521001	119,70	3512001	112,60
4011001	112,90	4021001	166,40	4012001	146,60
4511001	133,50	4521001	219,00	4512001	169,90
5011001	142,60	5021001	237,60	5012001	188,50
5611001**	212,10	5621001	266,20	5612001**	269,10
6011001**	226,90	6021001	292,10	6012001**	287,80
6311001**	237,20	6321001	305,70	6312001**	305,30
0811002	16,60			0812002	22,70
1011002	17,30	1021002	24,30	1012002	24,00
1211002	20,00	1221002	26,60	1212002	25,40
1511002	22,30	1521002	32,10	1512002	26,60
1711002	24,00	1721002	33,00	1712002	35,60
2011002	26,80	2021002	36,80	2012002	40,20
2211002	31,80	2221002	41,60	2212002	42,00
2511002	32,80	2521002	44,70	2512002	43,40
3011002	34,30	3021002	48,40	3012002	48,80
3111002	43,10	3121002	60,30	3112002	59,80
3511002	47,40	3521002	62,40	3512002	64,40
4011002	56,20	4021002	84,40	4012002	74,60
4511002	67,00	4521002	111,60	4512002	87,10
5011002	72,10	5021002	122,70	5012002	97,30
5611002**	111,90	5621002	137,70	5612002**	136,90
6011002**	119,30	6021002	147,90	6012002**	146,90
6311002**	125,40	6321002	154,90	6312002**	153,80
0813002	50,10			1013002	51,20
1023002	82,70			1213002	57,70
1223002	87,00			1513002	67,00
1523002	112,90			1713002	74,50
2023002	146,60			2013002	81,60
2223002	160,20			2213002	89,70
2523002	165,50			2513002	94,10
3023002	197,10			3013002	113,20
3123002	210,70			3113002	122,90
3523002	211,10			3513002	128,60
4023002	248,30			4013002	163,90
4523002	268,30			4513002	182,80
5023002	311,40			5013002	203,50
5623002	358,60			5613002**	263,80
6023002	387,90			6013002**	283,10
6323002	411,70			6313002**	296,80

** = 1,5 mm

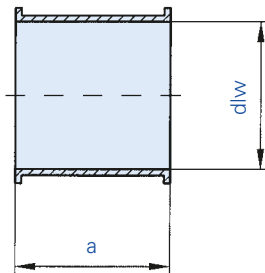
** = 1,5 mm

Sonderabmessungen auf Anfrage
Special diameters upon request

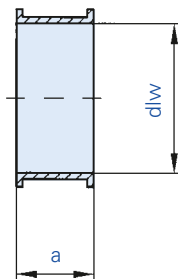
Geschweißte Rohre 500 Ig / Welded pipes 500 Ig



Geschweißte Rohre 200 Ig / Welded pipes 200 Ig



Geschweißte Rohre 50 Ig / Welded pipes 50 Ig



Nennweite Nominal diameter		Maße für 2 mm Rohrbau Measurements for 2 mm piping							
DN	d/w	a	b	c	e	f	g	i	kg

80	78	486							1,98
100	99	486							2,53
120	119	486							3,04
150	149	486							3,79
175	174	486							4,42
200	199	486							5,04
224	219	486							5,55
250	249	486							6,30
300	299	486							7,56
315	312	486							7,88
350	349	486							8,81
400	398	486							10,08
450	448	486							11,33
500	498	486							12,59
560	558	486							14,07
600	598	486							15,10
630	628	486							18,83

80	78	200							0,40
100	99	200							1,04
120	119	200							1,25
150	149	200							1,56
175	174	200							1,85
200	199	200							2,12
224	219	200							2,28
250	249	200							2,60
300	299	200							3,17
315	312	200							3,24
350	349	200							3,52
400	398	200							4,14
450	448	200							4,53
500	498	200							5,03

80	78	50							0,20
100	99	50							0,30
120	119	50							0,36
150	149	50							0,45
175	174	50							0,53
200	199	50							0,60
224	219	50							0,69
250	249	50							0,75
300	299	50							0,91

DC 01 1 mm	DC 01 2 mm	DC 01 3 mm	DC 01 1 mm	VA 1.4301 1 mm	VA 1.4301 2 mm
pulverbeschichtet powder coated	pulverbeschichtet powder coated	pulverbeschichtet powder coated	verzinkt galvanized	Edelstahl stainless steel	Edelstahl stainless steel
Art.-Nr.	€	Art.-Nr.	€	Art.-Nr.	€

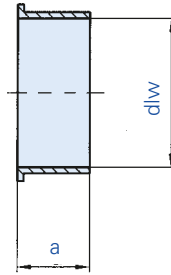
0811003	11,30			0812003	14,00	0813003	27,00				
1011003	11,90	1021003	13,90		1012003	14,50	1013003	27,50	1023003	43,70	
1211003	12,30	1221003	15,90		1212003	15,30	1213003	32,00	1223003	49,50	
1511003	14,50	1521003	17,40	1531003	27,80	1512003	17,50	1513003	36,20	1523003	57,80
1711003	15,00	1721003	20,10	1731003	30,40	1712003	20,60	1713003	40,80	1723003	67,00
2011003	15,80	2021003	22,30	2031003	34,50	2012003	21,60	2013003	44,70	2023003	74,10
2211003	16,80	2221003	25,80	2231003	37,90	2212003	22,80	2213003	47,50	2223003	86,70
2511003	18,20	2521003	26,90	2531003	40,20	2512003	24,20	2513003	49,80	2523003	88,80
3011003	19,80	3021003	29,10	3031003	42,10	3012003	28,10	3013003	59,50	3023003	103,90
3111003	25,20	3121003	33,00	3131003	46,60	3112003	34,20	3113003	71,70	3123003	113,90
3511003	27,70	3521003	35,00	3531003	48,50	3512003	36,50	3513003	73,50	3523003	115,90
4011003	31,10	4021003	46,80	4031003	62,80	4012003	40,00	4013003	96,50	4023003	142,70
4511003	37,40	4521003	59,70	4531003	73,10	4512003	48,40	4513003	104,50	4523003	166,50
5011003	39,60	5021003	67,90	5031003	86,30	5012003	51,90	5013003	109,70	5023003	189,80
5611003**	53,80	5621003	74,50	5631003	98,10	5612003**	64,90	5613003**	137,50	5623003	211,00
6011003**	57,80	6021003	79,40	6031003	109,70	6012003**	69,70	6013003**	147,50	6023003	219,00
6311003**	72,20	6321003	83,80	6331003	112,40	6312003**	86,80	6313003**	179,90	6323003	238,70

**= 1,5 mm

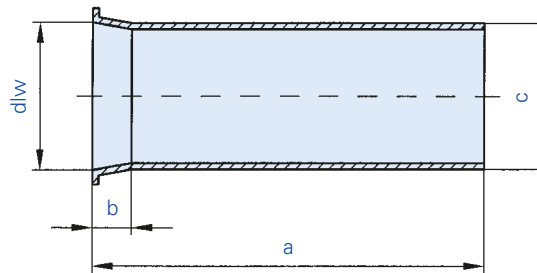
0811004	7,30				0812004	9,30	0813004	14,90			
1011004	8,40	1021004	8,60		1012004	9,90	1013004	15,30	1023004	21,50	
1211004	8,60	1221004	9,60		1212004	10,60	1213004	17,30	1223004	27,00	
1511004	9,50	1521004	10,50	1531004	17,90	1512004	11,90	1513004	21,00	1523004	32,20
1711004	9,90	1721004	12,50	1731004	19,90	1712004	13,70	1713004	22,90	1723004	33,20
2011004	11,10	2021004	13,70	2031004	22,80	2012004	14,50	2013004	24,30	2023004	37,50
2211004	11,90	2221004	14,80	2231004	25,70	2212004	15,80	2213004	26,50	2223004	43,00
2511004	12,50	2521004	15,50	2531004	26,60	2512004	16,60	2513004	27,50	2523004	44,30
3011004	13,10	3021004	18,30	3031004	26,70	3012004	18,20	3013004	32,10	3023004	50,90
3111004	15,30	3121004	22,30	3131004	30,40	3112004	23,10	3113004	34,60	3123004	56,60
3511004	15,80	3521004	24,50	3531004	32,10	3512004	24,70	3513004	35,10	3523004	58,50
4011004	19,20	4021004	28,20	4031004	35,20	4012004	26,60	4013004	50,30	4023004	76,90
4511004	21,70	4521004	33,70	4531004	40,50	4512004	31,40	4513004	61,30	4523004	87,00
5011004	23,00	5021004	39,40	5031004	48,30	5012004	34,70	5013004	63,60	5023004	108,10

0811005	5,30				0812005	6,30	0813005	8,20			
1011005	5,40	1021005	5,70		1012005	6,80	1013005	8,70	1023005	10,70	
1211005	5,80	1221005	6,10		1212005	7,50	1213005	9,10	1223005	11,80	
1511005	6,20	1521005	6,40	1531005	12,50	1512005	8,00	1513005	10,10	1523005	12,80
1711005	6,80	1721005	7,00	1731005	13,70	1712005	8,60	1713005	11,30	1723005	14,10
2011005	7,30	2021005	8,40	2031005	14,10	2012005	9,20	2013005	12,90	2023005	15,20
2211005	8,40	2221005	8,90	2231005	15,50	2212005	9,60	2213005	13,70	2223005	17,90
2511005	8,60	2521005	9,20	2531005	16,40	2512005	9,90	2513005	14,10	2523005	18,50
3011005	9,40	3021005	10,10	3031005	16,90	3012005	10,60	3013005	14,70	3023005	19,30

Anschweißenden, einseitig gebördelt / *Welding ends with one-sided flanging*



Einschiebrohre 1000 lg / *Insertible pipes 1000 lg*



Nennweite Nominal diameter		Maße für 2 mm Rohrbau Measurements for 2 mm piping								
DN	dlw	a	b	c	e	f	g	i	kg	
80	77	55							0,15	
100	99	55							0,31	
120	119	55							0,35	
150	149	55							0,46	
175	174	55							0,52	
200	199	55							0,61	
224	219	55							0,67	
250	249	55							0,76	
300	299	55							0,91	
315	312	55							0,95	
350	349	55							1,01	
400	398	55							1,21	
450	448	55							1,30	
500	498	55							1,52	
560	558	55							1,69	
600	598	55							1,76	
630	628	55							1,90	

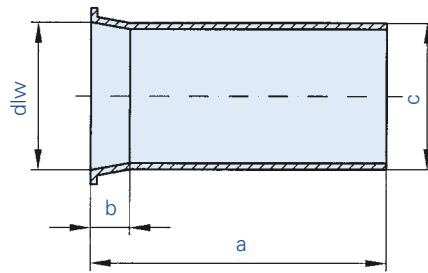
DC 01 1,5 mm		DC 01 2 mm		DC 01 3 mm		VA 1.4301 1,5 mm		VA 1.4301 2 mm	
pulverbeschichtet powder coated		pulverbeschichtet powder coated		pulverbeschichtet powder coated		Edelstahl stainless steel		Edelstahl stainless steel	
Art.-Nr.	€	Art.-Nr.	€	Art.-Nr.	€	Art.-Nr.	€	Art.-Nr.	€
0811012	5,40							0813012	8,10
		1021012	5,50					1023012	10,20
		1221012	6,00					1223012	11,00
		1521012	6,40	1531012	9,50			1523012	11,70
		1721012	6,90	1731012	9,80			1723012	14,10
		2021012	7,30	2031012	10,50			2023012	15,70
		2221012	8,40	2231012	11,00			2223012	17,60
		2521012	8,50	2531012	11,20			2523012	17,80
		3021012	9,00	3031012	11,50			3023012	19,20
		3121012	9,50	3131012	13,30			3123012	21,30
		3521012	9,70	3531012	13,60			3523012	21,80
		4021012	11,10	4031012	14,20			4023012	24,20
		4521012	13,00	4531012	17,60			4523012	29,30
		5021012	14,50	5031012	19,20			5023012	32,50
		5621012	17,20	5631012	22,10			5623012	38,60
		6021012	18,40	6031012	24,50			6023012	41,70
		6321012	19,00	6331012	25,10			6323012	42,30

Nennweite Nominal diameter		Maße für 1,5 mm Rohrbau Measurements for 1,5 mm piping								
DN	dlw	a	b	c	e	f	g	i	kg	
80	78	991	25	76					1,85	
100	99	991	25	96					3,52	
120	119	991	25	116					4,28	
150	149	991	25	146					5,40	
175	174	991	25	170					6,35	
200	199	991	25	195					7,29	
224	219	991	25	215					8,05	
250	249	991	25	245					9,18	
300	299	991	25	295					11,06	
315	312	991	25	308					11,55	
350	349	991	50	345					12,95	
400	398	991	50	394					14,80	

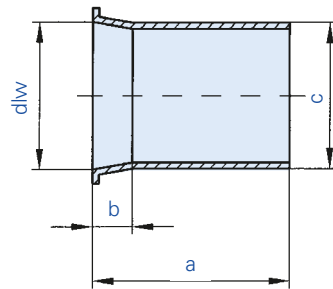
DC 01 1,5 mm		DC 01 1,5 mm		VA 1.4301 1,5 mm			
pulverbeschichtet powder coated		verzinkt galvanized		Edelstahl stainless steel			
Art.-Nr.	€	Art.-Nr.	€	Art.-Nr.	€		
		0811006	26,40	0812006	33,20	0813006	67,00
		1011006	28,80	1012006	38,20	1013006	77,00
		1211006	33,10	1212006	43,60	1213006	81,50
		1511006	40,90	1512006	49,70	1513006	93,50
		1711006	45,80	1712006	58,00	1713006	104,00
		2011006	49,40	2012006	62,90	2013006	120,80
		2211006	59,70	2212006	73,20	2213006	132,50
		2511006	61,10	2512006	75,00	2513006	134,80
		3011006	66,20	3012006	85,40	3013006	158,70
		3111006	75,70	3112006	113,40	3113006	182,80
		3511006	78,40	3512006	116,00	3513006	185,80
		4011006	90,70	4012006	136,50	4013006	209,90

Einschiebrohrverbindungen ab DN 450 mittels Sonderflansch und Dichtring möglich (auf Anfrage)
 Connection for insertible pipes over DN 450 with special flange and sealing ring possible (on request)

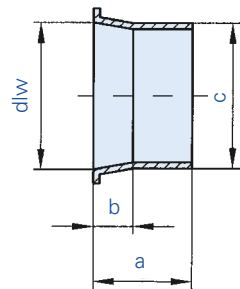
Einschiebrohre 500 lg / Insertible pipes 500 lg



Einschiebrohre 200 lg / Insertible pipes 200 lg



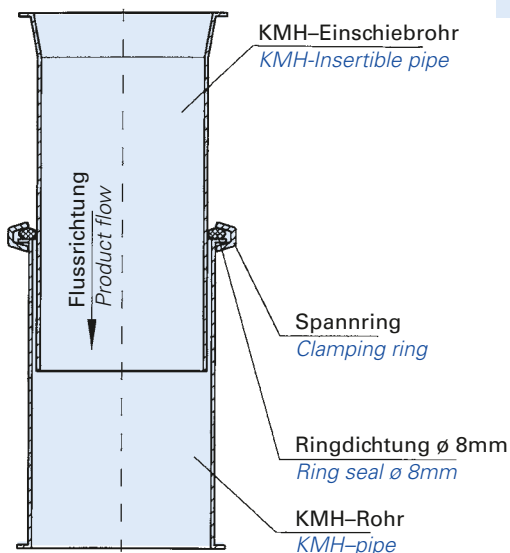
Einschiebrohre 100 lg / Insertible pipes 100 lg



Nennweite Nominal diameter		Maße für 1,5 mm Rohrbau Measurements for 1,5 mm piping								
DN	d/w	a	b	c	e	f	g	i	kg	
80	78	493	25	76					0,93	
100	99	493	25	96					1,76	
120	119	493	25	116					2,14	
150	149	493	25	146					2,70	
175	174	493	25	170					3,18	
200	199	493	25	195					3,65	
224	219	493	25	215					4,02	
250	249	493	25	245					4,59	
300	299	493	25	295					5,53	
315	312	493	25	308					5,78	
350	349	493	50	345					6,47	
400	398	493	50	394					7,40	
80	78	200	25	76					0,38	
100	99	200	25	96					0,72	
120	119	200	25	116					0,88	
150	149	200	25	146					1,11	
175	174	200	25	170					1,30	
200	199	200	25	195					1,50	
224	219	200	25	215					1,65	
250	249	200	25	245					1,88	
300	299	200	25	295					2,27	
80	78	100	25	76					0,19	
100	99	100	25	96					0,37	
120	119	100	25	116					0,45	
150	149	100	25	146					0,57	

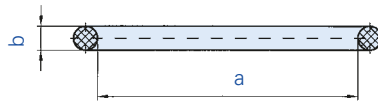
DC 01 1,5 mm		DC 01 1,5 mm		VA 1.4301 1,5 mm	
pulverbeschichtet powder coated		verzinkt galvanized		Edelstahl stainless steel	
Art.-Nr.	€	Art.-Nr.	€	Art.-Nr.	€
0811007	17,90	0812007	22,60	0813007	36,70
1011007	19,40	1012007	25,70	1013007	40,10
1211007	20,60	1212007	26,80	1213007	45,60
1511007	23,50	1512007	29,60	1513007	51,80
1711007	29,20	1712007	34,40	1713007	56,50
2011007	30,50	2012007	37,50	2013007	66,90
2211007	36,60	2212007	46,60	2213007	73,10
2511007	38,60	2512007	48,30	2513007	74,50
3011007	41,10	3012007	51,40	3013007	84,80
3111007	46,60	3112007	61,80	3113007	96,60
3511007	49,50	3512007	63,70	3513007	98,90
4011007	61,00	4012007	78,80	4013007	102,70
0811008	12,40	0812008	15,90	0813008	22,10
1011008	16,20	1012008	19,40	1013008	24,30
1211008	17,30	1212008	20,60	1213008	26,50
1511008	19,70	1512008	22,70	1513008	29,10
1711008	23,30	1712008	26,10	1713008	32,70
2011008	25,90	2012008	31,60	2013008	36,60
2211008	29,00	2212008	35,10	2213008	40,10
2511008	30,50	2512008	39,30	2513008	41,60
3011008	33,70	3012008	39,90	3013008	47,10
0811009	9,00	0812009	10,40	0813009	13,80
1011009	10,20	1012009	11,20	1013009	14,70
1211009	10,60	1212009	11,80	1213009	15,50
1511009	11,20	1512009	12,50	1513009	17,30

Montagehinweis bis DN 400
Assembly up to DN 400



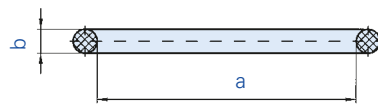
Einsteckrohrverbindungen ab DN 450 mittels Sonderflansch und Dichtring möglich (auf Anfrage)
Connection for insertible pipes over DN 450 with special flange and sealing ring possible (on request)

Ringdichtungen für Einschleibrohre / Ring-seals for insertible pipes



Ringdichtungen für Einschleibrohre / Ring-seals for insertible pipes

leitfähig / conductive



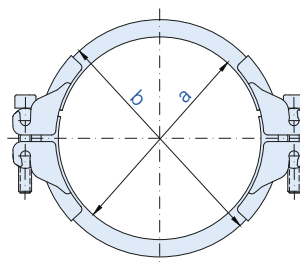
Vorteile:

- keine sichtbaren Erdungslaschen und Kabel erforderlich
- schnelle Montage
- zertifiziert durch DMT

Advantages

- no visible grounding lug and cable required
- quick assembly
- certified by DMT

Spannringe für Ringdichtungen / Clamping rings for ring-seals



Nennweite Nominal diameter		Maße Measurements							
DN	dlw	a	b	c	e	f	g	i	kg
80		73	8						
100		93	8						
120		113	8						
150		143	8						
175		168	8						
200		192	8						
224		212	8						
250		241	8						
300		291	8						
315		304	8						
350		341	8						
400		392	8						

Temperaturbeständig bis:
Heat-resistant up to:

EPDM		Silikon		FKM		NBR					
schwarz black		transparent transparent		braunrot brown-red		grau grey					
Art.-Nr.	€	Art.-Nr.	€	Art.-Nr.	€	Art.-Nr.	€				
0800405	4,20	0800411	4,60	0800412	11,80	0800413	1,80				
1000405	4,40	1000411	4,90	1000412	14,00	1000413	1,90				
1200405	4,60	1200411	5,00	1200412	16,20	1200413	2,10				
1500405	4,90	1500411	5,40	1500412	20,10	1500413	2,50				
1700405	5,30	1700411	5,80	1700412	22,70	1700413	2,80				
2000405	6,00	2000411	6,10	2000412	25,80	2000413	3,10				
2200405	6,20	2200411	6,20	2200412	28,80	2200413	3,40				
2500405	6,90	2500411	6,80	2500412	31,60	2500413	3,60				
3000405	8,60	3000411	7,50	3000412	36,80	3000413	4,10				
3100405	9,50	3100411	8,40	3100412	39,70	3100413	4,40				
3500405	10,20	3500411	10,50	3500412	41,60	3500413	5,00				
4000405	11,80	4000411	10,80	4000412	47,80	4000413	5,80				

-40°C / +120°C -60°C / +200°C -20°C / +200°C -30°C / +100°C

Nennweite Nominal diameter		Maße Measurements							
DN	dlw	a	b	c	e	f	g	i	kg
80		73	8						
100		93	8						
120		113	8						
150		143	8						
175		168	8						
200		192	8						
224		212	8						
250		241	8						
300		291	8						
315		304	8						
350		341	8						
400		392	8						

Temperaturbeständig bis:
Heat-resistant up to:

EPDM		Silikon		NBR							
schwarz/gelb black/yellow		schwarz/blau black/blue		schwarz/rot black/red							
Art.-Nr.	€	Art.-Nr.	€	Art.-Nr.	€	Art.-Nr.	€				
0800405	4,20	0800406	4,70			0800409	4,10				
1000405	4,40	1000406	4,90			1000409	4,20				
1200405	4,60	1200406	5,10			1200409	4,40				
1500405	4,90	1500406	5,40			1500409	4,70				
1700405	5,30	1700406	6,10			1700409	5,00				
2000405	6,00	2000406	6,70			2000409	5,50				
2200405	6,20	2200406	7,00			2200409	6,10				
2500405	6,90	2500406	8,50			2500409	6,70				
3000405	8,60	3000406	9,60			3000409	8,40				
3100405	9,50	3100406	11,10			3100409	9,20				
3500405	10,20	3500406	12,00			3500409	9,70				
4000405	11,80	4000406	13,90			4000409	11,00				

-40°C / +120°C -60°C / +200°C -30°C / +100°C

Um einen sicheren Potenzialausgleich zu gewährleisten dürfen leitende Bördeldichtringe ausschließlich bei verzinkten oder aus Edelstahl gefertigten Rohrbauteilen verwendet werden.

To ensure equipotential bonding these conductive sealing-rings are to be used exclusively with piping materials made of galvanized or stainless steel.

Nennweite Nominal diameter		Maße Measurements							
DN	dlw	a	b	c	e	f	g	i	kg
80		80	101						
100		103	124						
120		123	144						
150		153	174						
175		178	199						
200		203	224						
224		224	245						
250		253	274						
300		303	324						
315		317	338						
350		353	374						
400		403	424						

DC 01		VA 1.4301					
galv. verzinkt electro galvanized		Edelstahl stainless steel					
Art.-Nr.	€	Art.-Nr.	€				
0812056	8,10	0813056	21,10				
1012056	8,20	1013056	22,20				
1212056	8,40	1213056	23,00				
1512056	9,20	1513056	24,60				
1712056	11,00	1713056	25,90				
2012056	11,90	2013056	27,30				
2212056	12,40	2213056	28,70				
2512056	12,90	2513056	29,70				
3012056	16,00	3013056	32,30				
3112056	18,30	3113056	34,00				
3512056	19,00	3513056	35,00				
4012056	21,90	4013056	36,20				

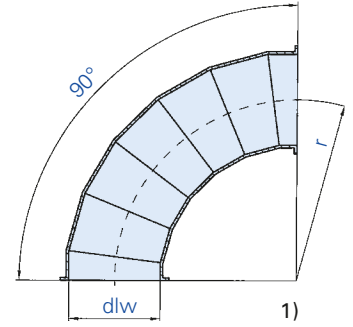
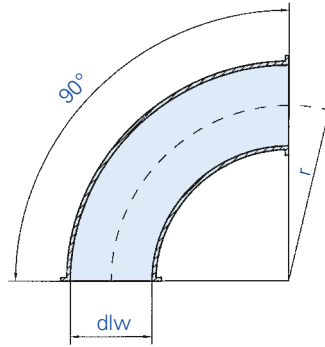


ROHRBÖGEN
SEGMENTE

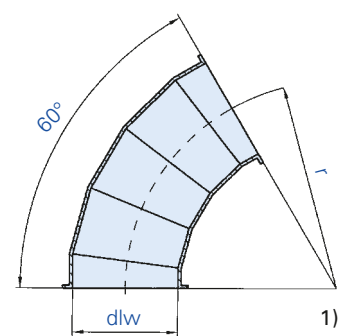
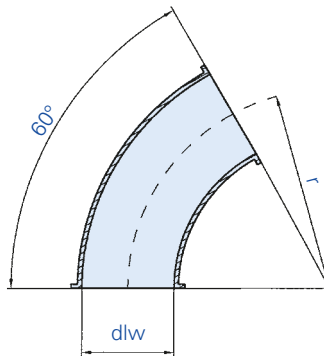
*PIPE BENDS
SEGMENTS*



Rohrbögen 90° R=2D / Pipe bends 90° R=2D



Rohrbögen 60° R=2D / Pipe bends 60° R=2D



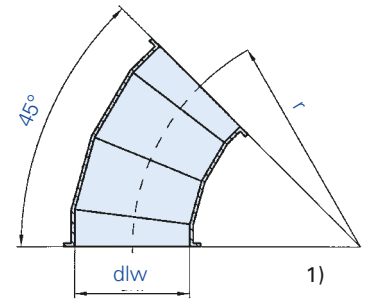
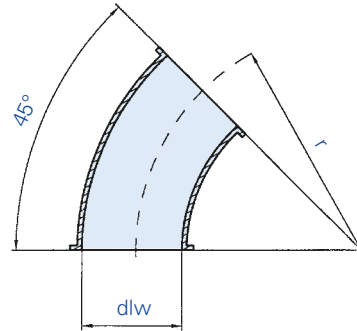
Nennweite Nominal diameter		Maße für 2 mm Rohrbau Measurements for 2 mm piping							
DN	d _{lw}	r	b	c	e	f	g	kg	
80	78	160						0,50	
100	99	200						1,60	
120	119	240						2,30	
150	149	300						3,50	
175	174	350						4,80	
200	199	400						6,20	
224 ¹⁾	219	448						7,90	
250	249	500						11,00	
300	299	600						13,60	
315 ¹⁾	312	630						15,70	
350 ¹⁾	349	700						19,90	
400 ¹⁾	398	800						25,90	
450 ¹⁾	448	900						32,80	
500 ¹⁾	498	1000						40,30	
560 ¹⁾	558	1120						49,80	
600 ¹⁾	598	1200						58,00	
630 ¹⁾	628	1260						61,00	
80	78	160						0,35	
100	99	200						1,10	
120	119	240						1,60	
150	149	300						2,30	
175	174	350						3,20	
200	199	400						4,40	
224 ¹⁾	219	448						5,20	
250	249	500						7,00	
300	299	600						9,50	
315 ¹⁾	312	630						10,50	
350 ¹⁾	349	700						13,30	
400 ¹⁾	398	800						17,30	
450 ¹⁾	448	900						21,50	
500 ¹⁾	498	1000						26,90	
560 ¹⁾	558	1120						33,20	
600 ¹⁾	598	1200						38,70	
630 ¹⁾	628	1260						41,00	

DC 01 1,5 mm	DC 01 2 mm	DC 01 3 mm	DC 01 1,5 mm	VA 1.4301 1,5 mm	VA 1.4301 2 mm
pulverbeschichtet powder coated	pulverbeschichtet powder coated	pulverbeschichtet powder coated	verzinkt galvanized	Edelstahl stainless steel	Edelstahl stainless steel
Art.-Nr.	€	Art.-Nr.	€	Art.-Nr.	€
0811016	38,00			0812016	44,60
1011016	38,60	1021016	42,30	1012016	45,30
1211016	46,20	1221016	52,80	1212016	53,40
1511016	57,70	1521016	70,20	1531016	113,70
1711016	62,40	1721016	78,30	1731016	118,70
2011016	72,00	2021016	95,80	2031016	164,20
2211016	135,30	2221016	173,90	2231016	278,40
2511016	149,80	2521016	177,30	2531016	285,10
3011016	213,70	3021016	231,20	3031016	315,00
3111020	231,20	3121020	240,60	3131020	321,90
3511020	243,40	3521020	245,70	3531020	324,80
4011020	289,10	4021020	290,90	4031020	362,60
4511020	379,60	4521020	386,60	4531020	444,80
5011020	407,90	5021020	415,70	5031020	522,30
5611020	442,10	5621020	485,10	5631020	553,90
6011020	498,70	6021020	541,00	6031020	687,20
6311020	550,10	6321020	569,60	6331020	699,60
0811017	31,00			0812017	35,10
1011017	31,60	1021017	32,40	1012017	36,10
1211017	33,20	1221017	45,00	1212017	38,10
1511017	40,90	1521017	52,50	1531017	78,30
1711017	45,10	1721017	57,10	1731017	85,30
2011017	52,80	2021017	74,10	2031017	125,80
2211017	110,70	2221017	125,80	2231017	174,50
2511017	118,20	2521017	131,30	2531017	181,70
3011017	144,20	3021017	164,60	3031017	200,90
3111021	158,80	3121021	175,00	3131021	207,60
3511021	161,80	3521021	178,70	3531021	212,30
4011021	199,70	4021021	207,00	4031021	259,60
4511021	231,20	4521021	238,90	4531021	291,20
5011021	256,30	5021021	272,70	5031021	333,40
5611021	277,20	5621021	325,30	5631021	415,70
6011021	324,80	6021021	375,60	6031021	455,30
6311021	371,20	6321021	420,60	6331021	474,00
0813017				0812017	68,30
1013017				1012017	69,80
1213017				1212017	98,10
1513017				1512017	113,00
1713017				1712017	121,80
2013017				2012017	148,20
2213017				2212017	222,40
2513017				2512017	229,50
3013017				3012017	285,30
3113021				3112021	370,30
3513021				3512021	376,20
4013021				4012021	402,40
4513021				4512021	518,70
5013021				5012021	539,10
5613021				5612021	604,00
6013021				6012021	667,40
6313021				6312021	771,10
1023016	126,50	1023017	99,50	1023017	99,50
1223016	158,50	1223017	146,70	1223017	146,70
1523016	215,80	1523017	156,10	1523017	156,10
1723016	246,30	1723017	176,70	1723017	176,70
2023016	272,30	2023017	218,90	2023017	218,90
2223016	444,70	2223017	348,20	2223017	348,20
2523016	463,50	2523017	354,60	2523017	354,60
3023016	508,30	3023017	369,30	3023017	369,30
3123020	526,60	3123021	378,20	3123021	378,20
3523020	530,00	3523021	386,30	3523021	386,30
4023020	629,70	4023021	448,40	4023021	448,40
4523020	793,30	4523021	577,10	4523021	577,10
5023020	959,60	5023021	644,10	5023021	644,10
5623020	1115,90	5623021	732,00	5623021	732,00
6023020	1275,30	6023021	773,30	6023021	773,30
6323020	1321,30	6323021	841,90	6323021	841,90

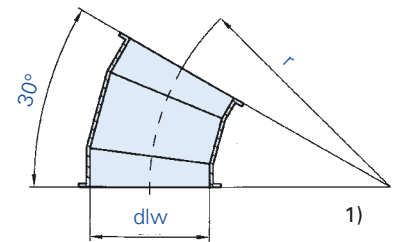
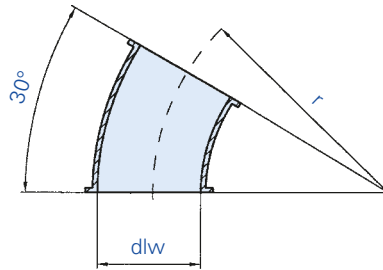
1) Segmentbauweise
1) segmented construction

1) Segmentbauweise
1) segmented construction

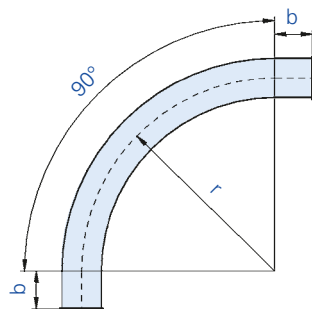
Rohrbögen 45° R=2D / Pipe bends 45° R=2D



Rohrbögen 30° R=2D / Pipe bends 30° R=2D



Rohrbögen 90° R=5D / Pipe bends 90° R=5D



Nennweite Nominal diameter		Maße für 2 mm Rohrbau Measurements for 2 mm piping							kg
DN	d/w	r	b	c	e	f	g		
80	78	160						0,30	
100	99	200						0,80	
120	119	240						1,20	
150	149	300						1,80	
175	174	350						2,40	
200	199	400						3,00	
224 ¹⁾	219	448						4,00	
250	249	500						4,80	
300	299	600						7,20	
315 ¹⁾	312	630						7,90	
350 ¹⁾	349	700						9,90	
400 ¹⁾	398	800						13,00	
450 ¹⁾	448	900						16,40	
500 ¹⁾	498	1000						20,20	
560 ¹⁾	558	1120						25,00	
600 ¹⁾	598	1200						29,00	
630 ¹⁾	628	1260						30,04	
80	78	160						0,30	
100	99	200						0,60	
120	119	240						0,80	
150	149	300						1,20	
175	174	350						1,60	
200	199	400						2,10	
224 ¹⁾	219	448						2,72	
250	249	500						3,40	
300	299	600						4,50	
315 ¹⁾	312	630						5,50	
350 ¹⁾	349	700						6,60	
400 ¹⁾	398	800						8,60	
450 ¹⁾	448	900						10,90	
500 ¹⁾	498	1000						13,40	
560 ¹⁾	558	1120						16,80	
600 ¹⁾	598	1200						19,30	
630 ¹⁾	628	1260						20,30	
80	78	500	200					1,90	
100	99	500	200					4,00	
120	119	600	200					5,70	
150	149	750	200					9,00	
175	174	875	200					12,20	
200	199	1000	200					19,90	
250	249	1250	200					29,80	
300	299	1500	200					41,80	

30°, 45°, 60° auf Anfrage
30°, 45°, 60° upon request

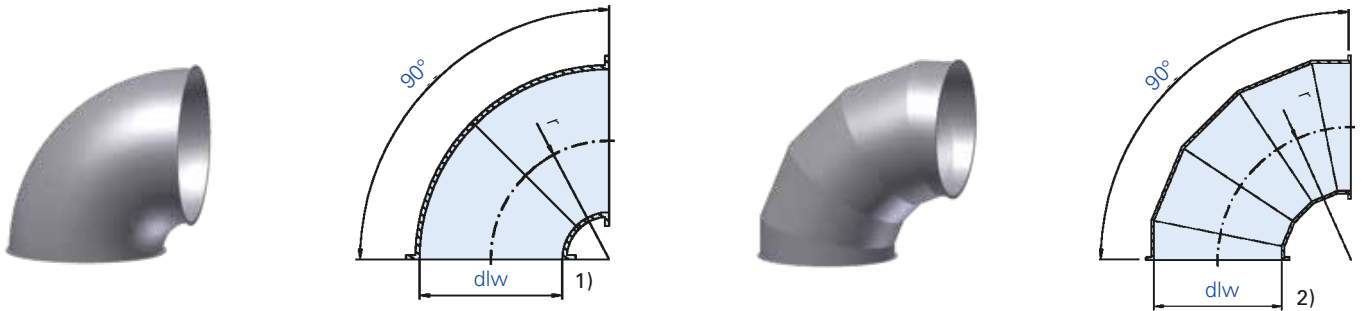
DC 01 1,5 mm	DC 01 2 mm	DC 01 3 mm	DC 01 1,5 mm	VA 1.4301 1,5 mm	VA 1.4301 2 mm
pulverbeschichtet powder coated	pulverbeschichtet powder coated	pulverbeschichtet powder coated	verzinkt galvanized	Edelstahl stainless steel	Edelstahl stainless steel
Art.-Nr.	€	Art.-Nr.	€	Art.-Nr.	€
0811018	23,50			0812018	30,20
1011018	24,20	1021018	27,60	1012018	31,60
1211018	27,60	1221018	32,30	1212018	32,90
1511018	36,70	1521018	44,50	1512018	42,80
1711018	41,70	1721018	49,40	1712018	50,30
2011018	47,20	2021018	53,60	2012018	55,00
2211018	62,60	2221018	77,30	2212018	77,10
2511018	64,50	2521018	78,90	2512018	78,30
3011018	105,40	3021018	121,40	3012018	122,90
3111022	113,90	3121022	125,80	3112022	130,30
3511022	118,00	3521022	129,30	3512022	133,20
4011022	141,30	4021022	154,60	4012022	161,50
4511022	166,80	4521022	188,40	4512022	187,20
5011022	183,70	5021022	213,10	5012022	211,70
5611022	208,80	5621022	237,80	5612022	244,00
6011022	218,00	6021022	259,40	6012022	256,50
6311022	240,20	6321022	284,90	6312022	293,10
0811019	17,70			0812019	20,50
1011019	18,50	1021019	19,70	1012019	21,60
1211019	21,20	1221019	28,90	1212019	23,20
1511019	27,60	1521019	36,30	1512019	30,90
1711019	32,30	1721019	39,20	1712019	36,60
2011019	38,10	2021019	47,90	2012019	45,20
2211019	48,00	2221019	57,00	2212019	55,50
2511019	49,80	2521019	58,40	2512019	57,20
3011019	66,30	3021019	85,20	3012019	82,10
3111023	78,90	3121023	92,40	3112023	89,70
3511023	81,40	3521023	94,20	3512023	92,10
4011023	93,70	4021023	113,90	4012023	109,70
4511023	104,10	4521023	130,40	4512023	125,90
5011023	119,30	5021023	145,70	5012023	144,00
5611023	147,80	5621023	172,60	5612023	178,00
6011023	155,50	6021023	186,10	6012023	189,40
6311023	183,90	6321023	220,00	6312023	225,60
		0821516	284,10		
		1021516	375,40		
		1221516	417,00		
		1521516	520,50		
		1721516	682,70		
		2021516	710,30		
		2521516*			
		3021516*			
		0823516	306,70		
		1023516	469,90		
		1223516	514,40		
		1523516	549,70		
		1723516	878,30		
		2023516	1095,20		
		2523516*			
		3023516*			

1) Segmentbauweise
1) segmented construction

1) Segmentbauweise
1) segmented construction

* auf Anfrage
* upon request

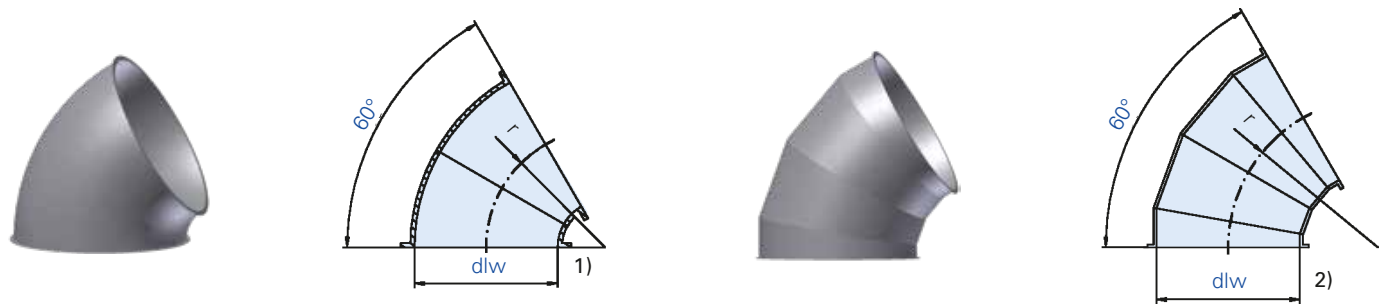
Rohrbögen 90° kleiner Radius / Pipe bends 90° little radius



bis DN 300 verschweißt aus 2 balligen Segmenten¹⁾,
DN 315–630 in Segmentbauweise²⁾

up to DN 300 made of 2 spherical segments¹⁾, DN 315–630 segmented²⁾

Rohrbögen 60° kleiner Radius / Pipe bends 60° little radius



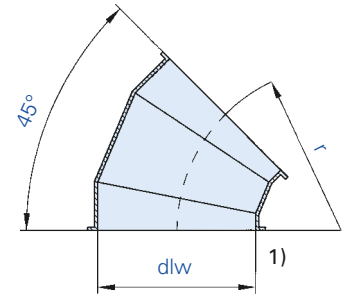
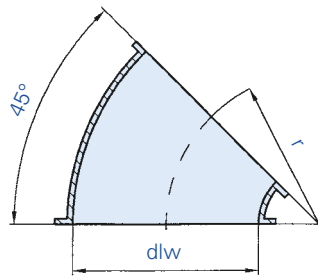
bis DN 300 verschweißt aus 2 balligen Segmenten¹⁾,
DN 315–630 in Segmentbauweise²⁾

up to DN 300 made of 2 spherical segments¹⁾, DN 315–630 segmented²⁾

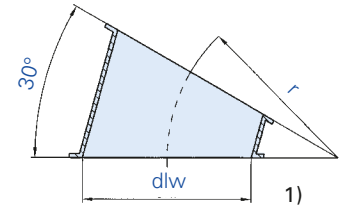
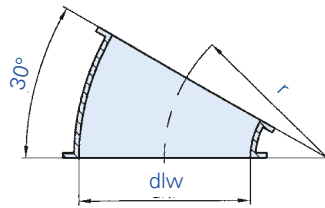
Nennweite Nominal diameter		Maße für 2 mm Rohrbau Measurements for 2 mm piping							
DN	d/w	r	b	c	e	f	g	kg	
80 ¹⁾	78	80						0,50	
100 ¹⁾	99	88						0,78	
120 ¹⁾	119	89						1,12	
150 ¹⁾	149	160						1,74	
175 ¹⁾	174	170						2,37	
200 ¹⁾	199	200						3,10	
224 ²⁾	219	224						4,00	
250 ¹⁾	249	205						4,85	
300 ¹⁾	299	215						6,98	
315 ²⁾	312	315						7,80	
350 ²⁾	349	350						9,50	
400 ²⁾	399	400						12,41	
450 ²⁾	449	450						15,70	
500 ²⁾	499	500						19,38	
560 ²⁾	557	560						24,32	
600 ²⁾	599	600						27,91	
630 ²⁾	627	630						30,77	
80 ¹⁾	78	92						0,33	
100 ¹⁾	99	101						0,52	
120 ¹⁾	119	112						0,74	
150 ¹⁾	149	190						1,16	
175 ¹⁾	174	215						1,58	
200 ¹⁾	199	193						2,07	
224 ²⁾	219	224						2,60	
250 ¹⁾	249	240						3,23	
300 ¹⁾	299	240						4,65	
315 ²⁾	312	315						5,20	
350 ²⁾	349	350						6,33	
400 ²⁾	399	400						8,27	
450 ²⁾	449	450						10,47	
500 ²⁾	499	500						12,92	
560 ²⁾	557	560						16,21	
600 ²⁾	599	600						18,61	
630 ²⁾	627	630						20,52	

DC 01 1,5 mm		DC 01 2 mm		DC 01 3 mm		DC 01 1,5 mm		VA 1.4301 1,5 mm		VA 1.4301 2 mm	
pulverbeschichtet powder coated		pulverbeschichtet powder coated		pulverbeschichtet powder coated		verzinkt galvanized		Edelstahl stainless steel		Edelstahl stainless steel	
Art.-Nr.	€	Art.-Nr.	€	Art.-Nr.	€	Art.-Nr.	€	Art.-Nr.	€	Art.-Nr.	€
0811220	37,60					0812220	40,60	0813220	77,10		
1011220	39,40	1021220	41,50			1012220	42,20	1013220	79,50	1023220	90,60
1211220	42,80	1221220	45,70			1212220	45,90	1213220	87,70	1223220	104,10
1511220	47,80	1521220	53,30	1531220	80,90	1512220	51,90	1513220	101,10	1523220	127,20
1711220	57,70	1721220	65,90	1731220	92,00	1712220	66,50	1713220	119,20	1723220	165,60
2011220	64,00	2021220	76,80	2031220	101,10	2012220	76,60	2013220	141,40	2023220	181,00
2211220	81,10	2221220	90,60	2231220	130,20	2212220	93,70	2213220	175,00	2223220	232,50
2511220	83,70	2521220	94,20	2531220	134,40	2512220	97,90	2513220	178,60	2523220	242,00
3011220	102,80	3021220	108,60	3031220	147,60	3012220	119,10	3013220	213,50	3023220	309,60
3111220	157,30	3121220	177,30	3131220	210,20	3112220	182,30	3113220	301,40	3123220	362,60
3511220	161,80	3521220	182,20	3531220	214,90	3512220	186,40	3513220	310,60	3523220	376,00
4011220	183,60	4021220	224,40	4031220	243,30	4012220	216,40	4013220	355,50	4023220	408,40
4511220	195,80	4521220	243,40	4531220	285,90	4512220	235,60	4513220	420,70	4523220	488,50
5011220	237,50	5021220	287,10	5031220	329,40	5012220	269,20	5013220	495,10	5023220	588,30
5611220	274,60	5621220	300,90	5631220	375,40	5612220	313,30	5613220	568,10	5623220	634,30
6011220	312,00	6021220	337,80	6031220	419,90	6012220	356,60	6013220	597,30	6023220	664,40
6311220	324,60	6321220	356,00	6331220	462,70	6312220	373,40	6313220	615,20	6323220	682,20
0811221	35,00					0812221	37,50	0813221	76,60		
1011221	36,50	1021221	39,70			1012221	39,60	1013221	78,60	1023221	88,10
1211221	39,60	1221221	43,50			1212221	42,30	1213221	85,20	1223221	99,00
1511221	44,90	1521221	50,10	1531221	77,30	1512221	47,40	1513221	92,10	1523221	118,00
1711221	51,30	1721221	62,50	1731221	86,00	1712221	61,20	1713221	113,10	1723221	150,80
2011221	56,30	2021221	65,70	2031221	92,80	2012221	65,10	2013221	118,70	2023221	160,40
2211221	75,00	2221221	83,10	2231221	117,50	2212221	85,30	2213221	160,80	2223221	209,60
2511221	78,00	2521221	87,90	2531221	121,10	2512221	89,70	2513221	166,50	2523221	214,70
3011221	92,10	3021221	98,60	3031221	121,70	3012221	99,40	3013221	186,10	3023221	232,80
3111221	92,40	3121221	101,40	3131221	125,90	3112221	103,40	3113221	208,10	3123221	239,10
3511221	97,20	3521221	106,10	3531221	130,10	3512221	109,40	3513221	214,90	3523221	244,80
4011221	104,40	4021221	132,80	4031221	158,40	4012221	128,00	4013221	246,30	4023221	305,70
4511221	122,00	4521221	140,30	4531221	168,80	4512221	141,80	4513221	280,80	4523221	318,30
5011221	137,30	5021221	153,80	5031221	189,80	5012221	158,20	5013221	301,90	5023221	341,80
5611221	156,80	5621221	179,00	5631221	233,20	5612221	187,60	5613221	356,80	5623221	396,80
6011221	175,80	6021221	202,50	6031221	260,50	6012221	207,70	6013221	408,50	6023221	449,30
6311221	192,30	6321221	211,80	6331221	267,70	6312221	225,90	6313221	439,80	6323221	472,60

Segmente 45°, ballig und gerade / Segments 45°, spherical and straight



Segmente 30°, ballig und gerade / Segments 30°, spherical and straight

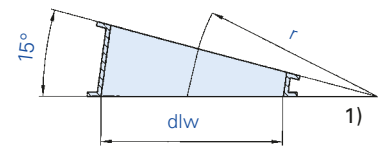
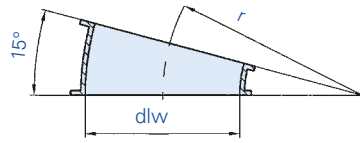


Nennweite Nominal diameter		Maße für 2 mm Rohrbau Measurements for 2 mm piping							kg
DN	d/w	r	b	c	e	f	g		
80	78	80						0,15	
100	99	83						0,40	
120	119	88						0,50	
150	149	150						1,00	
175	174	160						1,30	
200	199	195						1,70	
224 ¹⁾	219	224						2,00	
250	249	195						2,20	
300	299	205						2,80	
315 ¹⁾	312	315						3,80	
350 ¹⁾	349	350						5,40	
400 ¹⁾	398	400						7,00	
450 ¹⁾	448	450						8,80	
500 ¹⁾	498	500						10,80	
560 ¹⁾	558	560						13,00	
600 ¹⁾	598	600						15,40	
630 ¹⁾	628	630						16,10	
80	78	100						0,10	
100	99	95						0,30	
120	119	110						0,44	
150	149	175						0,80	
175	174	208						1,10	
200	199	180						1,20	
224 ¹⁾	219	224						1,50	
250	249	230						1,70	
300	299	230						2,10	
315 ¹⁾	312	315						2,60	
350 ¹⁾	349	350						3,60	
400 ¹⁾	398	400						4,70	
450 ¹⁾	448	450						5,90	
500 ¹⁾	498	500						7,20	
560 ¹⁾	558	560						9,00	
600 ¹⁾	598	600						10,30	
630 ¹⁾	628	630						12,00	

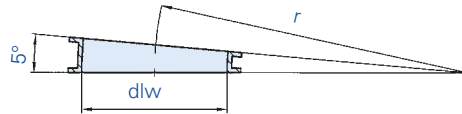
DC 01 1,5 mm		DC 01 2 mm		DC 01 3 mm		DC 01 1,5 mm		VA 1.4301 1,5 mm		VA 1.4301 2 mm	
pulverbeschichtet powder coated		pulverbeschichtet powder coated		pulverbeschichtet powder coated		verzinkt galvanized		Edelstahl stainless steel		Edelstahl stainless steel	
Art.-Nr.	€	Art.-Nr.	€	Art.-Nr.	€	Art.-Nr.	€	Art.-Nr.	€	Art.-Nr.	€
0811024	7,30					0812024	8,70	0813024	20,10		
1011024	7,50	1021024	8,80			1012024	9,00	1013024	20,60	1023024	26,50
1211024	8,50	1221024	9,70			1212024	9,70	1213024	24,00	1223024	32,20
1511024	9,80	1521024	12,50	1531024	26,30	1512024	11,50	1513024	29,90	1523024	42,80
1711024	14,00	1721024	17,90	1731024	30,70	1712024	17,80	1713024	38,00	1723024	61,10
2011024	15,90	2021024	22,30	2031024	34,70	2012024	21,90	2013024	48,10	2023024	67,90
2211024	19,50	2221024	24,20	2231024	44,20	2212024	25,30	2213024	52,60	2223024	81,30
2511024	19,90	2521024	25,00	2531024	45,10	2512024	26,30	2513024	53,30	2523024	85,10
3011024	28,70	3021024	31,80	3031024	51,20	3012024	36,50	3013024	68,80	3023024	117,20
3111024	67,20	3121024	77,40	3131024	93,70	3112024	79,60	3113024	139,40	3123024	170,20
3511024	68,10	3521024	78,30	3531024	94,70	3512024	80,00	3513024	142,70	3523024	175,50
4011024	77,40	4021024	97,70	4031024	107,10	4012024	93,50	4013024	163,60	4023024	189,90
4511024	81,70	4521024	105,70	4531024	126,70	4512024	101,20	4513024	194,50	4523024	228,30
5011024	100,80	5021024	125,70	5031024	146,40	5012024	116,30	5013024	229,80	5023024	276,50
5611024	125,00	5621024	149,70	5631024	182,70	5612024	136,20	5613024	275,40	5623024	304,00
6011024	141,60	6021024	180,00	6031024	220,60	6012024	156,40	6013024	324,20	6023024	363,20
6311024	148,50	6321024	189,70	6331024	231,50	6312024	163,40	6313024	338,80	6323024	388,50
											1) gerade / straight
0811025	6,00					0812025	7,00	0813025	19,30		
1011025	6,10	1021025	8,00			1012025	7,10	1013025	19,50	1023025	24,30
1211025	6,40	1221025	8,80			1212025	8,20	1213025	22,00	1223025	28,60
1511025	8,50	1521025	11,00	1531025	24,50	1512025	9,40	1513025	24,20	1523025	37,20
1711025	10,60	1721025	16,00	1731025	27,80	1712025	15,30	1713025	33,60	1723025	52,60
2011025	12,00	2021025	16,70	2031025	30,40	2012025	16,20	2013025	35,30	2023025	56,20
2211025	16,20	2221025	20,30	2231025	37,50	2212025	21,20	2213025	43,80	2223025	68,20
2511025	16,70	2521025	21,60	2531025	38,30	2512025	22,10	2513025	45,80	2523025	69,80
3011025	23,50	3021025	27,00	3031025	42,40	3012025	26,60	3013025	53,30	3023025	82,70
3111025	34,50	3121025	39,20	3131025	49,50	3112025	40,00	3113025	90,80	3123025	103,20
3511025	35,70	3521025	40,20	3531025	50,10	3512025	41,60	3513025	92,50	3523025	104,70
4011025	37,90	4021025	52,10	4031025	64,60	4012025	49,20	4013025	106,10	4023025	136,10
4511025	44,70	4521025	53,90	4531025	68,10	4512025	54,20	4513025	121,50	4523025	140,10
5011025	50,60	5021025	58,90	5031025	77,10	5012025	60,70	5013025	129,80	5023025	149,60
5611025	58,30	5621025	69,30	5631025	96,60	5612025	73,30	5613025	154,70	5623025	174,90
6011025	66,30	6021025	79,40	6031025	108,50	6012025	81,90	6013025	178,90	6023025	199,60
6311025	73,30	6321025	83,20	6331025	111,20	6312025	89,80	6313025	193,40	6323025	209,80

1) gerade / straight

Segmente 15°, ballig und gerade / Segments 15°, spherical and straight



Segmente 5°, gerade / Segments 5°, straight



Nennweite Nominal diameter		Maße für 2 mm Rohrbau Measurements for 2 mm piping							kg
DN	d _{lw}	r	b	c	e	f	g		
80	78	130						0,08	
100	99	130						0,23	
120	119	155						0,32	
150	149	250						0,60	
175	174	280						0,78	
200	199	270						0,86	
224 ¹⁾	219	224						0,90	
250	249	310						1,21	
300	299	310						1,45	
315 ¹⁾	312	315						1,60	
350 ¹⁾	349	350						1,90	
400 ¹⁾	398	400						2,43	
450 ¹⁾	448	450						3,04	
500 ¹⁾	498	500						3,74	
560 ¹⁾	558	560						4,47	
600 ¹⁾	598	600						5,32	
630 ¹⁾	628	630						6,00	
80	78	310						0,05	
100	99	320						0,15	
120	119	360						0,24	
150	149	500						0,52	
175	174	560						0,57	
200	199	690						0,77	
224	219	560						0,80	
250	249	635						0,90	
300	299	625						0,85	
315	312	600						0,95	
350	349	350						1,00	
400	398	400						1,15	
450	448	450						1,23	
500	498	500						1,49	
560	558	560						1,70	
600	598	600						2,05	
630	628	630						2,20	

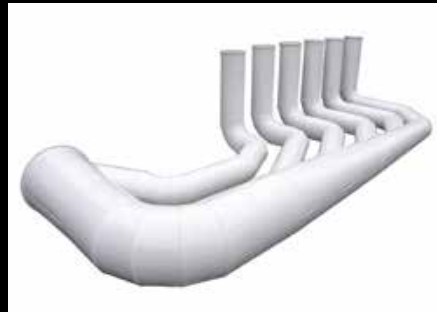
DC 01 1,5 mm		DC 01 2 mm		DC 01 3 mm		DC 01 1,5 mm		VA 1.4301 1,5 mm		VA 1.4301 2 mm	
pulverbeschichtet powder coated		pulverbeschichtet powder coated		pulverbeschichtet powder coated		verzinkt galvanized		Edelstahl stainless steel		Edelstahl stainless steel	
Art.-Nr.	€	Art.-Nr.	€	Art.-Nr.	€	Art.-Nr.	€	Art.-Nr.	€	Art.-Nr.	€
0811026	5,80					0812026	6,60	0813026	18,20		
1011026	6,00	1021026	6,90			1012026	6,80	1013026	18,50	1023026	20,00
1211026	6,10	1221026	8,50			1212026	7,00	1213026	20,60	1223026	23,10
1511026	6,30	1521026	9,80	1531026	22,70	1512026	7,60	1513026	21,90	1523026	31,50
1711026	9,50	1721026	12,00	1731026	27,50	1712026	11,30	1713026	27,30	1723026	41,10
2011026	10,80	2021026	13,70	2031026	29,80	2012026	12,70	2013026	31,20	2023026	46,60
2211026	12,70	2221026	16,80	2231026	33,20	2212026	16,80	2213026	39,10	2223026	58,20
2511026	13,70	2521026	17,50	2531026	34,50	2512026	17,60	2513026	39,80	2523026	59,30
3011026	20,60	3021026	25,00	3031026	37,50	3012026	23,60	3013026	46,60	3023026	75,10
3111026	27,30	3121026	33,10	3131026	44,40	3112026	31,10	3113026	77,70	3123026	87,70
3511026	28,30	3521026	34,20	3531026	45,30	3512026	34,20	3513026	80,60	3523026	89,00
4011026	30,10	4021026	43,10	4031026	50,90	4012026	38,30	4013026	90,50	4023026	113,20
4511026	37,40	4521026	45,70	4531026	61,00	4512026	47,50	4513026	103,80	4523026	120,40
5011026	44,50	5021026	51,20	5031026	65,30	5012026	50,50	5013026	115,90	5023026	132,00
5611026	49,60	5621026	60,30	5631026	82,40	5612026	61,40	5613026	134,80	5623026	151,10
6011026	56,20	6021026	69,80	6031026	86,80	6012026	71,00	6013026	157,20	6023026	177,50
6311026	62,60	6321026	73,90	6331026	96,30	6312026	80,40	6313026	169,50	6323026	186,40
											1) gerade / straight
0811027	5,70					0812027	6,40	0813027	18,10		
1011027	5,80	1021027	6,80			1012027	6,60	1013027	18,20	1023027	19,90
1211027	6,00	1221027	8,00			1212027	6,80	1213027	20,10	1223027	22,90
1511027	6,20	1521027	9,50	1531027	22,60	1512027	7,10	1513027	21,20	1523027	30,70
1711027	8,90	1721027	11,50	1731027	26,90	1712027	10,70	1713027	26,80	1723027	39,60
2011027	9,90	2021027	12,40	2031027	29,30	2012027	11,80	2013027	30,30	2023027	45,80
2211027	11,80	2221027	15,90	2231027	32,70	2212027	15,80	2213027	38,10	2223027	54,30
2511027	12,30	2521027	16,60	2531027	33,40	2512027	16,30	2513027	38,60	2523027	56,10
3011027	19,40	3021027	24,00	3031027	36,70	3012027	22,70	3013027	45,60	3023027	71,60
3111027	22,70	3121027	31,10	3131027	43,60	3112027	29,70	3113027	76,70	3123027	86,70
3511027	27,20	3521027	33,10	3531027	44,60	3512027	32,90	3513027	79,30	3523027	87,70
4011027	28,60	4021027	40,20	4031027	49,90	4012027	36,80	4013027	89,00	4023027	103,80
4511027	35,80	4521027	44,00	4531027	59,90	4512027	45,50	4513027	102,00	4523027	118,80
5011027	42,50	5021027	49,40	5031027	64,20	5012027	48,80	5013027	114,20	5023027	127,40
5611027	47,60	5621027	58,50	5631027	81,00	5612027	59,60	5613027	132,60	5623027	149,00
6011027	53,90	6021027	67,80	6031027	89,20	6012027	68,90	6013027	155,50	6023027	175,50
6311027	60,20	6321027	71,80	6331027	94,20	6312027	77,70	6313027	166,90	6323027	179,90

1) gerade / straight

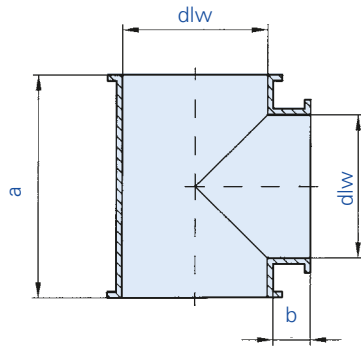


T-STÜCKE
GABELSTÜCKE
HOSENROHRE

T-PIECES
FORKS
Y-PIECES

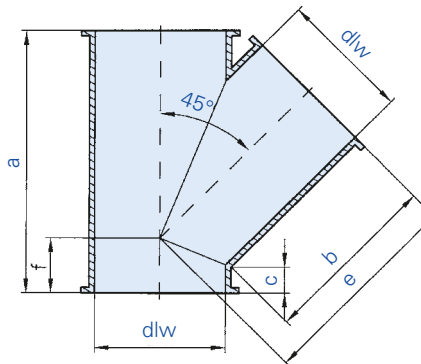


T-Stücke / T-Pieces



Sonderabmessungen auf Anfrage
Special diameters upon request

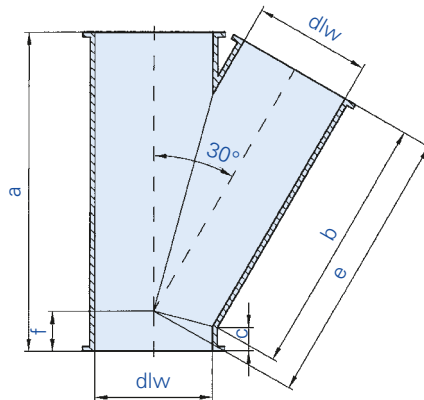
Gabelstücke 45° / Forks 45°



Sonderabmessungen auf Anfrage
Special diameters upon request

Bitte beachten: Abweichende Maße bei
Los- bzw. Festflanschverbindungen.
Please note: Deviating dimensions for
loose- or fixed flanges connections.

Gabelstücke 30° / Forks 30°

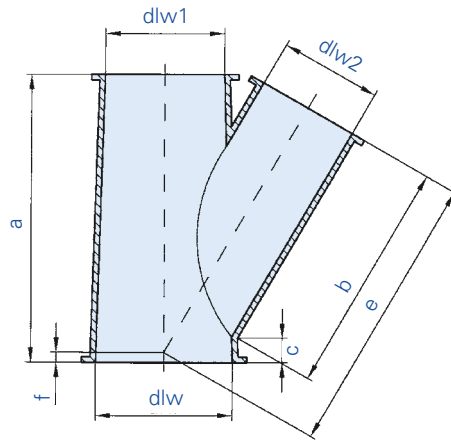


Sonderabmessungen auf Anfrage
Special diameters upon request

Bitte beachten: Abweichende Maße bei
Los- bzw. Festflanschverbindungen.
Please note: Deviating dimensions for
loose- or fixed flanges connections.

Nennweite Nominal diameter		Maße für 2 mm Rohrbau Measurements for 2 mm piping							
DN	d _{lw}	a	b	c	e	f		kg	
80	78	150	30					0,80	
100	99	200	50					1,31	
120	119	220	50					1,68	
150	149	250	50					2,32	
175	174	275	50					2,90	
200	199	300	50					3,54	
224	219	325	50					4,13	
250	249	350	50					5,02	
300	299	400	50					6,72	
315	312	415	50					7,54	
350	349	550	100					11,31	
400	398	600	100					13,85	
450	448	650	100					16,65	
500	498	700	100					19,67	
560	558	750	100					22,91	
600	598	800	100					26,40	
630	628	830	100					27,50	
80	78	160	120	20	136	36		0,51	
100	99	215	155	17	176	38		1,70	
120	119	240	160	28	185	53		2,16	
150	149	300	200	35	231	66		3,34	
175	174	340	230	35	266	71		4,38	
200	199	390	265	40	307	82		5,76	
224	219	430	300	40	346	86		6,47	
250	249	450	300	40	352	92		8,08	
300	299	520	350	40	412	102		11,12	
315	312	580	410	40	475	105		12,34	
350	349	615	400	45	473	118		15,08	
400	398	685	450	45	533	128		19,18	
450	448	800	530	45	623	138		25,40	
500	498	850	570	45	674	149		29,82	
560	558	920	620	45	786	161		35,52	
600	598	990	670	45	794	169		41,60	
630	628	1060	760	45	890	175		43,54	
80	78	240	205	20	216	31		0,68	
100	99	300	235	25	249	39		2,22	
120	119	340	280	25	296	41		2,96	
150	149	410	330	35	350	55		4,68	
175	174	450	360	35	384	59		6,10	
200	199	530	430	40	457	67		8,30	
224	219	580	480	40	510	70		9,73	
250	249	620	510	40	544	74		11,98	
300	299	720	600	40	640	80		16,76	
315	312	780	660	40	702	82		18,30	
350	349	820	670	45	717	92		21,74	
400	398	925	770	45	824	99		28,34	
450	448	1050	870	45	930	105		36,06	
500	498	1150	960	45	1027	112		43,88	
560	558	1300	1100	45	1175	120		52,00	
600	598	1345	1125	45	1205	125		61,28	
630	628	1430	1220	45	1305	129		64,37	

DC 01 1,5 mm	DC 01 2 mm	DC 01 3 mm	DC 01 1,5 mm	VA 1.4301 1,5 mm	VA 1.4301 2 mm
pulverbeschichtet powder coated	pulverbeschichtet powder coated	pulverbeschichtet powder coated	verzinkt galvanized	Edelstahl stainless steel	Edelstahl stainless steel
Art.-Nr.	€	Art.-Nr.	€	Art.-Nr.	€
0811028	33,90			0812028	40,40
1011028	37,40	1021028	52,40	1012028	44,20
1211028	43,50	1221028	54,80	1212028	54,40
1511028	53,10	1521028	61,50	1512028	71,40
1711028	60,70	1721028	71,30	1712028	83,70
2011028	66,00	2021028	79,10	2012028	117,30
2211028	87,30	2221028	102,60	2212028	144,90
2511028	88,40	2521028	103,40	2512028	146,20
3011028	100,60	3021028	105,50	3012028	155,30
3111028	109,70	3121028	125,10	3112028	170,50
3511028	111,20	3521028	125,90	3512028	171,50
4011028	153,70	4021028	158,80	4012028	202,40
4511028	167,40	4521028	185,80	4512028	243,90
5011028	204,30	5021028	209,40	5012028	264,80
5611028	224,50	5621028	267,80	5612028	309,30
6011028	246,20	6021028	280,60	6012028	365,90
6311028	266,10	6321028	298,50	6312028	377,00
0811029	35,00			0812029	40,40
1011029	36,30	1021029	36,50	1012029	41,30
1211029	38,30	1221029	42,80	1212029	43,10
1511029	47,70	1521029	51,40	1512029	74,40
1711029	54,70	1721029	69,20	1712029	83,50
2011029	67,10	2021029	83,60	2012029	88,50
2211029	77,60	2221029	110,90	2212029	129,30
2511029	79,10	2521029	113,30	2512029	131,30
3011029	93,90	3021029	133,80	3012029	162,60
3111029	114,90	3121029	149,80	3112029	206,60
3511029	116,20	3521029	151,60	3512029	208,70
4011029	148,70	4021029	212,40	4012029	294,80
4511029	186,80	4521029	254,60	4512029	346,60
5011029	221,80	5021029	281,60	5012029	384,70
5611029	256,40	5621029	329,70	5612029	444,50
6011029	300,10	6021029	365,80	6012029	499,30
6311029	326,20	6321029	390,90	6312029	554,40
0811030	38,60			0812030	43,90
1011030	39,20	1021030	42,70	1012030	45,20
1211030	43,80	1221030	46,20	1212030	50,10
1511030	52,90	1521030	62,50	1512030	91,50
1711030	66,90	1721030	83,60	1712030	105,50
2011030	83,80	2021030	102,30	2012030	123,80
2211030	91,30	2221030	132,40	2212030	174,50
2511030	93,20	2521030	133,80	2512030	175,70
3011030	109,60	3021030	185,80	3012030	206,50
3111030	137,30	3121030	203,50	3112030	279,60
3511030	139,70	3521030	205,10	3512030	281,50
4011030	185,10	4021030	252,90	4012030	356,00
4511030	234,70	4521030	303,70	4512030	415,80
5011030	277,00	5021030	338,40	5012030	476,60
5611030	323,30	5621030	395,20	5612030	519,80
6011030	338,90	6021030	407,70	6012030	554,30
6311030	359,20	6321030	419,70	6312030	611,00
0813028	89,80			0813029	61,10
1013028	101,80	1023028	123,80	1013029	62,20
1213028	107,00	1223028	133,40	1213029	80,60
1513028	121,40	1523028	175,40	1513029	110,40
1713028	170,50	1723028	227,90	1713029	137,00
2013028	175,60	2023028	243,00	2013029	147,60
2213028	203,40	2223028	254,70	2213029	193,80
2513028	199,50	2523028	256,40	2513029	196,00
3013028	211,90	3023028	322,30	3013029	226,90
3113028	236,10	3123028	369,40	3113029	273,70
3513028	237,10	3523028	371,00	3513029	275,50
4013028	258,30	4023028	416,90	4013029	384,30
4513028	284,60	4523028	466,50	4513029	459,30
5013028	307,50	5023028	515,00	5013029	500,30
5613028	334,80	5623028	565,50	5613029	588,00
6013028	353,90	6023028	607,60	6013029	686,90
6313028	375,60	6323028	618,20	6313029	772,40
0813029	61,10			0813030	75,30
1013029	62,20	1023029	96,00	1013030	75,90
1213029	80,60	1223029	118,80	1213030	93,90
1513029	110,40	1523029	166,70	1513030	125,20
1713029	137,00	1723029	197,70	1713030	157,50
2013029	147,60	2023029	251,70	2013030	213,30
2213029	193,80	2223029	291,30	2213030	250,10
2513029	196,00	2523029	292,80	2513030	252,60
3013029	226,90	3023029	417,50	3013030	299,00
3113029	273,70	3123029	505,80	3113030	363,60
3513029	275,50	3523029	508,40	3513030	365,90
4013029	384,30	4023029	566,20	4013030	404,70
4513029	459,30	4523029	653,50	4513030	566,80
5013029	500,30	5023029	733,80	5013030	616,20
5613029	588,00	5623029	813,00	5613030	721,50
6013029	686,90	6023029	867,80	6013030	753,80
6313029	772,40	6323029	909,80	6313030	805,40
0812030	43,90			0813030	75,30
1012030	45,20	1013030	122,00	1013030	75,90
1212030	50,10	1213030	139,10	1213030	93,90
1512030	59,00	1513030	197,10	1513030	125,20
1712030	73,70	1713030	260,30	1713030	157,50
2012030	107,00	2013030	300,30	2013030	213,30
2212030	122,80	2213030	354,00	2213030	250,10
2512030	125,50	2513030	356,30	2513030	252,60
3012030	149,70	3013030	471,10	3013030	299,00
3112030	173,90	3113030	604,60	3113030	363,60
3512030	175,50	3513030	606,70	3513030	365,90
4012030	220,80	4013030	642,70	4013030	404,70
4512030	266,90	4513030	686,60	4513030	566,80
5012030	316,50	5013030	783,90	5013030	616,20
5612030	369,80	5613030	924,00	5613030	721,50
6012030	406,00	6013030	959,00	6013030	753,80
6312030	492,50	6313030	987,00	6313030	805,40



■ Sonderabmessungen auf Anfrage
Special diameters upon request

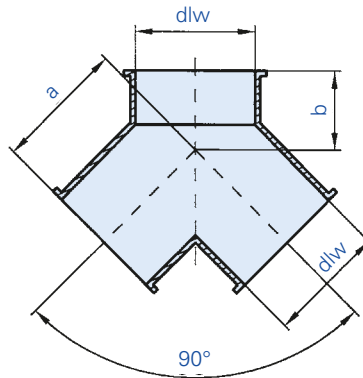
■ Bitte beachten: Abweichende Maße bei
Los- bzw. Festflanschverbindungen.
*Please note: Deviating dimensions for
loose- or fixed flanges connections.*

Nennweite Nominal diameter		Maße für 2 mm Rohrbau Measurements for 2 mm piping							
DN	d _{lw}	d _{lw1}	d _{lw2}	a	b	c	e	f	kg
100/80/80	99	78	78	250	205	20	236	13	1,65
120/100/80	119	99	78	255	210	20	261	-4	1,98
120/100/100	119	99	99	290	235	25	267	23	2,34
150/100/100	149	99	99	290	230	25	289	-1	2,50
150/120/80	149	119	78	230	170	40	244	-4	2,06
150/120/100	149	119	99	290	235	25	293	0	2,70
150/120/120	149	119	119	340	280	25	324	17	3,32
175/120/120	174	119	119	340	275	25	342	-3	3,40
175/150/80	174	149	78	250	205	20	311	-52	2,62
175/150/100	174	149	99	290	235	25	321	-25	3,11
175/150/120	174	149	119	340	280	25	349	-5	3,79
175/150/150	174	149	149	410	330	35	373	35	4,74
200/150/120	199	149	119	340	280	25	368	-21	3,64
200/150/150	199	149	149	410	330	35	396	16	5,02
200/175/100	199	174	99	290	235	25	346	-46	3,49
200/175/120	199	174	119	340	280	25	375	-27	4,21
200/175/150	199	174	149	410	330	35	398	14	4,88
224/150/150	219	149	149	410	340	35	424	0	5,10
224/175/150	219	174	149	410	330	35	416	-2	5,30
224/200/80	219	199	78	290	240	25	391	-86	3,70
224/200/100	219	199	99	300	245	25	377	-64	3,80
224/200/120	219	199	119	340	280	25	395	-44	3,50
250/175/175	249	174	174	450	360	35	453	-1	6,40
250/200/120	249	199	119	340	280	25	422	-68	4,91
250/200/150	249	199	149	410	330	35	446	-28	6,09
250/200/175	249	199	174	450	360	35	455	-3	6,44
250/200/200	249	199	199	530	440	40	513	27	8,45
300/200/200	299	199	199	450	350	35	469	-18	7,30
300/250/150	299	249	149	410	330	35	496	-71	7,13
300/250/175	299	249	174	450	360	35	505	-46	7,93
300/250/200	299	249	199	530	440	40	563	-16	9,74
300/250/250	299	249	249	620	500	40	580	33	11,70
315/250/175	312	249	174	450	355	40	511	-51	7,90
315/250/200	312	249	199	530	430	40	565	-27	9,60
315/250/250	312	249	249	620	505	40	598	23	11,60
315/300/100	312	299	99	340	275	35	500	-135	6,00
315/300/150	312	299	149	410	330	35	512	-85	7,40
350/250/200	349	249	199	490	380	40	549	-56	9,39
350/250/250	349	249	249	620	500	40	627	-7	12,68
350/300/175	349	299	174	450	360	35	555	-90	9,05
350/300/200	349	299	199	530	440	40	613	-60	11,09
350/300/250	349	299	249	620	500	40	630	-10	13,25
400/300/250	398	299	249	620	500	40	676	-50	14,28
400/300/300	398	299	299	720	590	40	724	-1	17,20
400/350/175	398	349	174	530	435	40	679	-127	11,80
400/350/200	398	349	199	530	440	40	662	-102	12,42
400/350/250	398	349	249	620	500	40	680	-53	14,75

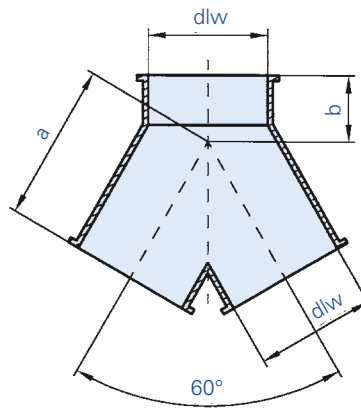
DC 01 1,5 mm		DC 01 2 mm		DC 01 3 mm		DC 01 1,5 mm		VA 1.4301 1,5 mm		VA 1.4301 2 mm	
pulverbeschichtet powder coated		pulverbeschichtet powder coated		pulverbeschichtet powder coated		verzinkt galvanized		Edelstahl stainless steel		Edelstahl stainless steel	
Art.-Nr.	€	Art.-Nr.	€	Art.-Nr.	€	Art.-Nr.	€	Art.-Nr.	€	Art.-Nr.	€
1011031	70,40					1012031	79,40	1013031	139,70		
1211031	72,50	1221031 ¹⁾	99,90			1212031	81,80	1213031	147,00	1223031 ¹⁾	211,10
1211032	87,00	1221032	105,00			1212032	95,60	1213032	168,20	1223032	215,10
1511034	91,30	1521034	109,30			1512034	99,80	1513034	177,00	1523034	229,80
1511031	71,40	1521031 ¹⁾	103,10			1512031	77,70	1513031	174,70	1523031 ¹⁾	232,00
1511032	95,40	1521032	107,20			1512032	103,60	1513032	184,10	1523032	234,00
1511033	99,70	1521033	109,30			1512033	109,00	1513033	193,60	1523033	253,00
1711035	107,10	1721035	116,60			1712035	116,70	1713035	208,30	1723035	261,60
1711031	91,50	1721031 ¹⁾	106,10			1712031	99,90	1713031	179,90	1723031 ¹⁾	242,00
1711032	99,00	1721032	108,00			1712032	108,00	1713032	191,60	1723032	246,90
1711033	112,30	1721033	126,60			1712033	122,80	1713033	224,60	1723033	283,30
1711034	106,10	1721034	140,70	1731034	180,20	1712034	133,20	1713034	241,00	1723034	307,20
2011031	100,90	2021031	112,80			2012031	110,60	2013031	218,30	2023031	280,60
2011032	124,80	2021032	145,40	2031032	182,00	2012032	139,50	2013032	247,80	2023032	325,00
2011033	113,00	2021033	133,10			2012033	126,30	2013033	202,80	2023033	268,60
2011034	120,50	2021034	137,70			2012034	129,30	2013034	225,80	2023034	292,40
2011035	123,20	2021035	143,10	2031035	178,80	2012035	133,90	2013035	260,60	2023035	325,30
2211031	137,20	2221031	154,20	2231031	187,60	2212031	149,50	2213031	274,90	2223031	341,20
2211032	139,30	2221032	156,30	2231032	189,70	2212032	151,20	2213032	267,10	2223032	337,30
2211033	128,00	2221033 ¹⁾	143,60			2212033	141,90	2213033	221,60	2223033 ¹⁾	290,50
2211034	131,30	2221034	147,90			2212034	144,60	2213034	237,90	2223034	294,80
2211035	138,10	2221035	154,60			2212035	152,10	2213035	261,50	2223035	329,30
2511035	134,90	2521035	158,00	2531035	212,70	2512035	152,70	2513035	286,70	2523035	358,30
2511031	124,50	2521031	143,80			2512031	136,90	2513031	257,90	2523031	324,70
2511032	128,00	2521032	146,90	2531032	193,50	2512032	140,40	2513032	272,40	2523032	344,20
2511033	136,80	2521033	159,30	2531033	214,00	2512033	153,80	2513033	294,40	2523033	375,70
2511034	171,80	2521034	207,10	2531034	248,70	2512034	194,40	2513034	323,60	2523034	416,80
3011035	157,20	3021035	174,10	3031035	201,10	3012035	162,00	3013035	306,20	3023035	403,40
3011031	126,80	3021031	147,40	3031031	206,00	3012031	143,40	3013031	287,00	3023031	366,20
3011032	156,60	3021032	189,40	3031032	218,50	3012032	176,20	3013032	325,20	3023032	411,50
3011033	170,60	3021033	198,90	3031033	252,10	3012033	171,60	3013033	343,90	3023033	445,60
3011034	192,90	3021034	241,30	3031034	299,90	3012034	219,80	3013034	391,60	3023034	502,30
3111031	155,70	3121031	188,50	3131031	217,80	3112031	174,70	3113031	332,40	3123031	425,10
3111032	188,50	3121032	236,50	3131032	296,90	3112032	216,90	3113032	362,50	3123032	463,30
3111033	192,00	3121033	239,80	3131033	298,90	3112033	218,50	3113033	402,60	3123033	515,80
3111034	137,00	3121034	154,70			3112034	149,20	3113034	321,30	3123034	401,50
3111035	154,10	3121035	169,80	3131035	195,80	3112035	157,70	3113035	330,00	3123035	423,40
3511031	176,50	3521031	213,20	3531031	266,50	3512031	198,50	3513031	355,90	3523031	456,20
3511032	202,90	3521032	250,90	3531032	327,10	3512032	238,20	3513032	497,40	3523032	635,90
3511033	183,40	3521033	204,30	3531033	258,30	3512033	186,00	3513033	489,10	3523033	609,70
3511034	189,40	3521034	230,20	3531034	297,10	3512034	229,30	3513034	467,90	3523034	597,30
3511035	204,40	3521035	250,70	3531035	330,90	3512035	231,20	3513035	506,30	3523035	651,60
4011031	202,20	4021031	251,50	4031031	394,90	4012031	235,10	4013031	516,50	4023031	658,00
4011032	258,40	4021032	305,10	4031032	413,50	4012032	325,00	4013032	578,50	4023032	744,40
4011035	225,30	4021035	272,40	4031035	335,90	4012035	268,40	4013035	525,60	4023035	677,50
4011033	229,70	4021033	276,50	4031033	340,80	4012033	273,40	4013033	537,50	4023033	688,50
4011034	262,30	4021034	308,70	4031034	366,80	4012034	296,10	4013034	548,80	4023034	702,90

1) DN 80 = 1.5 mm

Hosenrohre 90° / Ypieces 90°



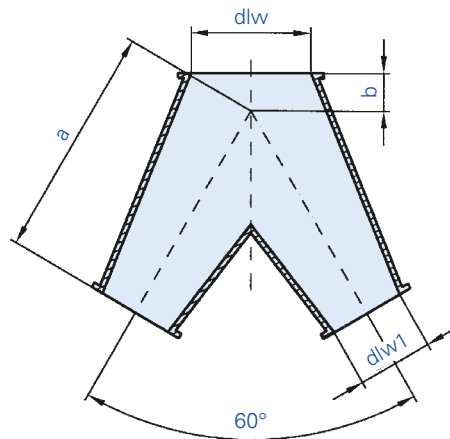
Hosenrohre 60° / Ypieces 60°



Bitte beachten: Abweichende Maße bei Los- bzw. Festflanschverbindungen.

Please note: Deviating dimensions for loose- or fixed flanges connections.

Konische Hosenrohre 60° / Conical Ypieces 60°



Bitte beachten: Abweichende Maße bei Los- bzw. Festflanschverbindungen.

Please note: Deviating dimensions for loose- or fixed flanges connections.

Nennweite Nominal diameter		Maße für 2 mm Rohrbau Measurements for 2 mm piping							kg
DN	d _{lw}	d _{lw1}	a	b					
80	78		80	40				0,34	
100	99		100	60				1,10	
120	119		110	75				1,50	
150	149		125	75				1,95	
175	174		140	75				2,40	
200	199		170	90				3,30	
224	219		190	100				3,96	
250	249		200	100				4,60	
300	299		220	120				6,00	
315	312		230	120				6,43	
350	349		250	120				7,60	
400	398		270	150				9,60	
450	448		300	150				11,30	
500	498		325	175				13,60	
560	558		350	175				15,60	
600	598		375	200				18,30	
630	628		400	200				19,68	
80	78		120	40				0,94	
100	99		120	50				1,16	
120	119		150	50				1,68	
150	149		175	75				2,54	
175	174		210	80				3,42	
200	199		240	90				4,44	
224	219		250	90				5,12	
250	249		300	100				6,72	
300	299		360	120				9,66	
315	312		360	120				10,90	
350	349		400	120				12,60	
400	398		440	120				14,78	
450	448		480	150				18,18	
500	498		520	150				21,40	
560	558		580	175				26,54	
600	598		640	175				31,36	
630	628		650	180				33,77	
100/80/80	99	78	130	40				1,10	
120/100/100	119	99	150	50				1,62	
150/120/120	149	119	170	50				2,12	
175/150/150	174	149	200	50				2,90	
200/150/150	199	149	200	60				3,12	
224/150/150	219	149	220	60				3,53	
250/200/200	249	199	250	60				4,76	
300/224/224	299	219	300	70				6,15	
300/250/250	299	249	300	70				6,84	
315/250/250	312	249	300	70				7,02	
350/250/250	349	249	300	70				7,20	
400/300/300	398	299	350	70				9,28	
400/315/315	398	312	350	90				9,98	
450/350/350	448	348	400	80				12,30	
500/400/400	498	398	450	80				15,24	
560/400/400	558	398	450	110				16,87	
600/450/450	598	448	500	90				19,40	
630/450/450	628	448	500	120				21,90	

DC 01 1,5 mm		DC 01 2 mm		DC 01 3 mm		DC 01 1,5 mm		VA 1.4301 1,5 mm		VA 1.4301 2 mm	
pulverbeschichtet powder coated		pulverbeschichtet powder coated		pulverbeschichtet powder coated		verzinkt galvanized		Edelstahl stainless steel		Edelstahl stainless steel	
Art.-Nr.	€	Art.-Nr.	€	Art.-Nr.	€	Art.-Nr.	€	Art.-Nr.	€	Art.-Nr.	€
0811036	65,70					0812036	69,60	0813036	114,10		
1011036	67,10	1021036	70,20			1012036	69,90	1013036	114,80	1023036	147,70
1211036	69,90	1221036	73,30			1212036	73,50	1213036	120,40	1223036	154,80
1511036	71,40	1521036	74,90	1531036	94,00	1512036	75,40	1513036	127,00	1523036	161,20
1711036	83,20	1721036	88,00	1731036	109,60	1712036	88,20	1713036	147,90	1723036	190,70
2011036	102,00	2021036	109,80	2031036	134,90	2012036	110,70	2013036	185,10	2023036	232,50
2211036	133,60	2221036	142,60	2231036	172,00	2212036	145,20	2213036	235,30	2223036	305,50
2511036	134,90	2521036	144,10	2531036	177,20	2512036	146,90	2513036	237,50	2523036	306,20
3011036	178,90	3021036	193,00	3031036	216,80	3012036	196,20	3013036	348,00	3023036	442,10
3111036	193,10	3121036	208,60	3131036	269,10	3112036	209,90	3113036	383,50	3123036	489,40
3511036	194,90	3521036	212,70	3531036	270,40	3512036	212,40	3513036	385,40	3523036	490,60
4011036	214,70	4021036	233,00	4031036	301,80	4012036	236,30	4013036	408,80	4023036	523,30
4511036	224,80	4521036	257,50	4531036	337,80	4512036	259,80	4513036	457,50	4523036	566,40
5011036	243,00	5021036	270,40	5031036	377,50	5012036	275,10	5013036	502,40	5023036	604,30
5611036	262,60	5621036	293,10	5631036	419,10	5612036	295,00	5613036	549,00	5623036	641,10
6011036	275,80	6021036	310,90	6031036	458,60	6012036	313,60	6013036	587,20	6023036	684,10
6311036	297,10	6321036	334,70	6331036	499,50	6312036	338,00	6313036	626,70	6323036	727,10
0811037	67,90					0812037	74,80	0813037	128,80		
1011037	70,20	1021037	73,20			1012037	75,60	1013037	130,60	1023037	167,60
1211037	72,20	1221037	75,40			1212037	78,30	1213037	137,10	1223037	174,60
1511037	74,40	1521037	79,90	1531037	114,90	1512037	81,80	1513037	151,10	1523037	192,40
1711037	87,50	1721037	101,10	1731037	130,10	1712037	94,40	1713037	175,00	1723037	196,90
2011037	108,00	2021037	128,00	2031037	165,50	2012037	120,50	2013037	227,10	2023037	242,60
2211037	148,10	2221037	168,70	2231037	221,70	2212037	165,10	2213037	231,10	2223037	259,90
2511037	150,10	2521037	171,00	2531037	222,90	2512037	166,80	2513037	255,50	2523037	269,70
3011037	156,80	3021037	194,20	3031037	246,30	3012037	201,90	3013037	302,60	3023037	331,00
3111037	191,90	3121037	223,90	3131037	265,80	3112037	231,80	3113037	374,00	3123037	402,60
3511037	209,80	3521037	228,70	3531037	267,50	3512037	237,90	3513037	392,60	3523037	413,90
4011037	228,80	4021037	239,90	4031037	304,30	4012037	246,00	4013037	425,40	4023037	468,10
4511037	245,90	4521037	272,70	4531037	341,80	4512037	282,10	4513037	449,70	4523037	646,50
5011037	269,30	5021037	286,00	5031037	376,60	5012037	293,60	5013037	498,20	5023037	695,20
5611037	291,90	5621037	315,80	5631037	399,90	5612037	328,30	5613037	535,40	5623037	729,20
6011037	306,00	6021037	343,30	6031037	456,40	6012037	354,70	6013037	542,30	6023037	752,90
6311037	321,10	6321037	354,00	6331037	512,90	6312037	378,60	6313037	635,30	6323037	783,80
1011038	65,00					1012038	74,60	1013038	123,20		
1211038	72,50	1221038	76,70			1212038	76,20	1213038	131,60	1223038	164,20
1511038	74,70	1521038	81,10			1512038	81,90	1513038	144,50	1523038	183,70
1711038	91,90	1721038	106,80	1731038	133,20	1712038	105,00	1713038	184,40	1723038	239,80
2011038	109,50	2021038	135,30	2031038	168,70	2012038	112,10	2013038	213,60	2023038	278,40
2211038	149,50	2221038	174,60	2231038	226,50	2212038	156,40	2213038	266,80	2223038	339,70
2511038	171,00	2521038	178,50	2531038	230,40	2512038	186,30	2513038	311,00	2523038	417,60
3011138	178,20	3021138	197,90	3031138	245,00	3012138	188,50	3013138	355,40	3023138	455,30
3011038	184,00	3021038	201,60	3031038	251,30	3012038	190,80	3013038	365,40	3023038	486,30
3111038	194,20	3121038	218,90	3131038	269,20	3112038	209,30	3113038	399,60	3123038	516,70
3511038	199,40	3521038	224,60	3531038	271,70	3512038	212,20	3513038	405,40	3523038	529,80
4011038	213,20	4021038	240,20	4031038	308,50	4012038	234,60	4013038	442,60	4023038	585,20
4011138	226,90	4021138	273,80	4031138	340,90	4012138	268,00	4013138	458,20	4023138	602,30
4511038	234,00	4521038	279,30	4531038	348,00	4512038	270,00	4513038	468,10	4523038	613,60
5011038	253,80	5021038	295,50	5031038	383,60	5012038	287,50	5013038	502,50	5023038	645,20
5611038	313,60	5621038	327,20	5631038	407,10	5612038	318,00	5613038	545,20	5623038	702,30
6011038	324,00	6021038	376,30	6031038	464,50	6012038	365,40	6013038	566,50	6023038	736,50
6311038	364,90	6321038	424,80	6331038	524,30	6312038	414,90	6313038	597,70	6323038	759,40

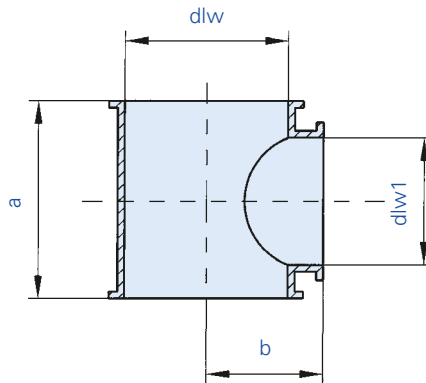


KONTROLLSTUTZEN
 DECKEL
 KONTROLLROHRE
 REINIGUNGSROHRE

*INSPECTION T-PIECES
 RUBBER COVERS
 INSPECTION PIPES
 CLEANING PIPES*

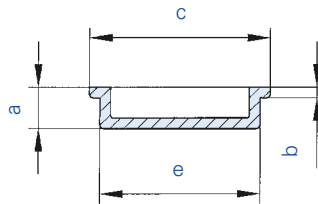


Kontrollstutzen ohne Deckel / Inspection tees without cover



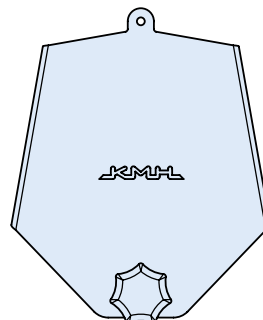
Größere Durchmesser auf Anfrage
Bigger diameters upon request

Gummideckel / Rubber covers



TPE weiß = Lebensmittelqualität
TPE white = Suitable for food

Deckelarretierungen / Locking covers



Nennweite Nominal diameter		Maße für 2 mm Rohrbau Measurements for 2 mm piping							
DN	dlw	dlw1	a	b	e	f	g	i	kg
80	78	78	150	70					0,60
100	99	99	170	83					1,68
120	119	99	170	95					1,89
150	149	119	200	108					2,22
175	174	149	230	123					2,48
200	199	149	230	135					2,74
224	219	149	230	147					3,00
250	249	149	230	160					3,27
300	299	149	230	185					3,80

DC 01 1,5 mm		DC 01 2 mm		DC 01 3 mm		DC 01 1,5 mm		VA 1.4301 1,5 mm		VA 1.4301 2 mm	
pulverbeschichtet powder coated		pulverbeschichtet powder coated		pulverbeschichtet powder coated		verzinkt galvanized		Edelstahl stainless steel		Edelstahl stainless steel	
Art.-Nr.	€	Art.-Nr.	€	Art.-Nr.	€	Art.-Nr.	€	Art.-Nr.	€	Art.-Nr.	€
0811039	20,30					0812039	23,20	0813039	48,50		
1011039	20,60	1021039	29,90			1012039	23,30	1013039	48,70	1023039	60,80
1211039	21,50	1221039	30,50			1212039	24,60	1213039	51,60	1223039	65,00
1511039	26,30	1521039	35,10	1531039	43,80	1512039	31,60	1513039	60,70	1523039	85,00
1711039	29,30	1721039	40,80	1731039	46,40	1712039	33,20	1713039	85,20	1723039	108,90
2011039	31,90	2021039	44,70	2031039	63,70	2012039	39,00	2013039	90,60	2023039	120,80
2211039	40,70	2221039	57,50	2231039	80,60	2212039	48,90	2213039	96,20	2223039	124,40
2511039	41,70	2521039	58,80	2531039	82,30	2512039	50,90	2513039	97,20	2523039	125,80
3011039	48,10	3021039	58,80	3031039	86,40	3012039	55,10	3013039	103,70	3023039	153,10

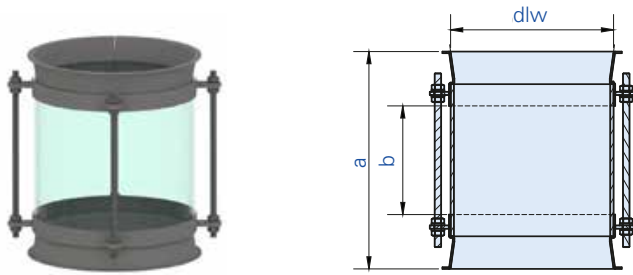
Nennweite Nominal diameter		Maße Measurements						
DN	a	b	c	e	g	i		kg
80	22	5	110	79				0,10
100	22	5	122	101				0,15
120	24	6	140	121				0,20
150	33	7	176	151				0,35
175	25	7	207	176				0,45
200	40	8	230	201				0,60
250	42	10	282	251				0,90
300	40	8	328	301				1,35

TPE weiß TPE white		TPE schwarz TPE black	
Art.-Nr.	€	Art.-Nr.	€
0805040	8,10	0806040	8,10
1005040	8,50	1006040	8,50
1205040	10,20	1206040	10,20
1505040	10,60	1506040	10,60
1705040	15,30	1706040	15,30
2005040	17,30	2006040	17,30
2505040	26,30	2506040	26,30
3005040	33,10	3006040	33,10

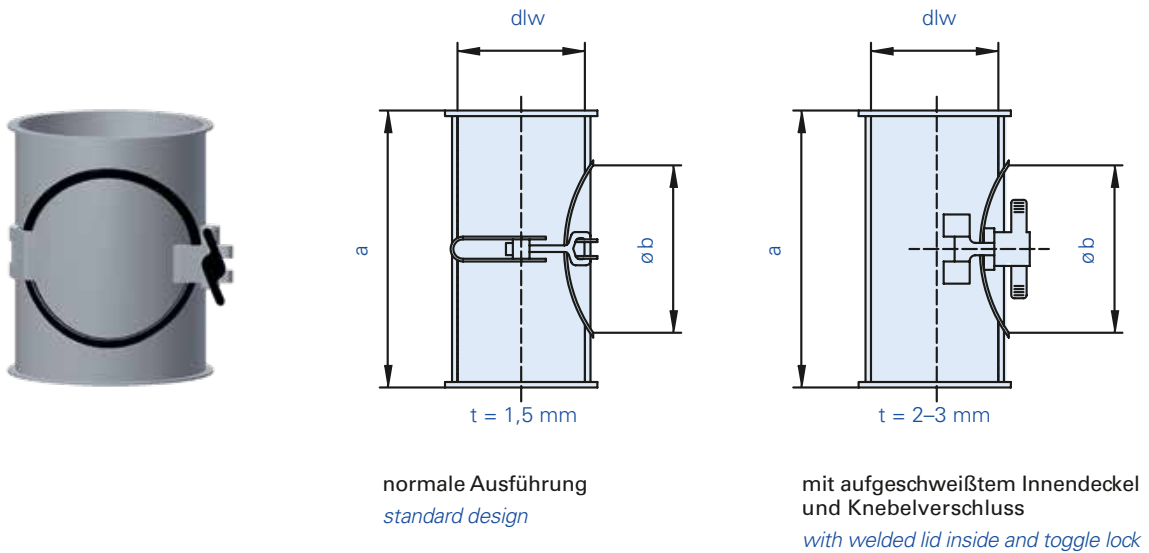
Nennweite Nominal diameter		Maße Measurements							
DN	dlw	a	b	c	e	f	g	i	kg
100									0,35
120									0,40
150									0,60

VA 1.4301											
Edelstahl stainless steel											
		Art.-Nr.	€								
Für Kontrollstutzen / For inspection tees DN 100		1013041	51,90								
Für Kontrollstutzen / For inspection tees DN 150		1213041	53,30								
Für Kontrollstutzen / For inspection tees DN 175-300		1513041	55,10								

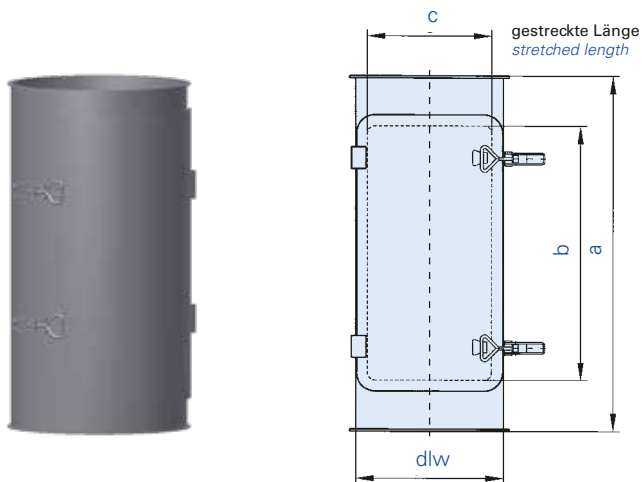
Kontrollrohre – Plexiglas / *Inspection pipes - plexiglass*



Kontrollrohre / *Inspection pipes*



Reinigungsrohre / *Cleaning pipes*



Nennweite Nominal diameter		Maße für 2 mm Rohrbau Measurements for 2 mm piping							kg
DN	d/w	a	b	c	f	g	i		
80	78	200	100					0,60	
100	99	200	100					0,60	
120	119	200	100					0,70	
150	149	200	100					0,90	
175	174	200	100					1,00	
200	199	250	150					1,30	
224	219	250	150					1,50	
250	249	250	150					1,60	
300	299	250	150					1,90	

DN 350, 400 auf Anfrage
DN 350, 400 upon request

80	78	200	80					0,60
100	99	200	115					1,68
120	119	200	115					1,89
150	149	200	115					2,22
175	174	200	115					2,48
200	199	200	115					2,74
224	219	200	115					2,90
250	249	200	115					3,27
300	299	200	115					3,81
315	312	200	115					3,90
350	349	200	115					4,34
400	398	200	115					4,87
450	448	200	115					5,40
500	498	200	115					5,93
560	558	200	115					6,46
600	598	200	115					6,99
630	628	200	115					7,30

80								
100								
120								
150	149	488	350	150				4,80
175	174	488	350	175				5,60
200	199	488	350	200				6,40
224	219	488	350	224				7,00
250	249	488	350	250				7,90
300	299	488	350	300				9,40
315	312	488	350	315				9,80
350	349	488	350	350				11,00
400	398	488	350	400				12,50
450	448	488	350	450				14,00
500	498	488	350	500				15,60
560	558	488	350	560				17,40
600	598	488	350	600				18,60
630	628	488	350	630				19,60

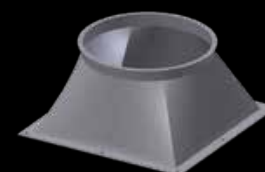
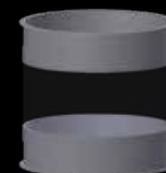
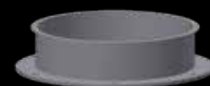
DC 01 1,5 mm	DC 01 2 mm	DC 01 3 mm	DC 01 1,5 mm	VA 1.4301 1,5 mm	VA 1.4301 2 mm	
pulverbeschichtet powder coated	pulverbeschichtet powder coated	pulverbeschichtet powder coated	verzinkt galvanized	Edelstahl stainless steel	Edelstahl stainless steel	
Art.-Nr.	€	Art.-Nr.	€	Art.-Nr.	€	
0811042	50,60			0812042	59,20	
1011042	50,60			1012042	59,20	
1211042	54,70			1212042	63,10	
1511042	57,10			1512042	66,00	
1711042	83,60			1712042	90,40	
2011042	86,10			2012042	94,40	
2211042	141,30			2212042	157,70	
2511042	142,60			2512042	159,50	
3011042	184,90			3012042	189,50	
0811043	44,90			0812043	51,30	
1011043	45,00	1021043	77,60	1012043	51,50	
1211043	47,70	1221043	80,30	1212043	55,00	
1511043	48,40	1521043	82,60	1512043	58,10	
1711043	52,50	1721043	84,00	1712043	59,80	
2011043	53,80	2021043	85,90	2012043	61,80	
2211043	54,60	2221043	85,90	2212043	64,20	
2511043	54,90	2521043	86,00	2512043	65,00	
3011043	55,60	3021043	86,00	3012043	65,40	
3111043	59,30	3121043	90,10	3112043	69,30	
3511043	60,70	3521043	91,10	3512043	70,40	
4011043	64,10	4021043	92,80	4012043	75,20	
4511043	70,50	4521043	100,60	4512043	84,90	
5011043	76,60	5021043	103,40	5012043	91,30	
5611043	87,60	5621043	111,80	5612043	110,50	
6011043	91,10	6021043	114,20	6012043	117,50	
6311043	102,50	6321043	118,20	6312043	131,30	
1511142	161,10	1521142	168,70	1512142	190,10	
1711142	163,50	1721142	170,50	1712142	194,90	
2011142	165,10	2021142	172,60	2012142	215,90	
2211142	166,80	2221142	173,80	2212142	223,20	
2511142	167,50	2521142	174,70	2512142	226,60	
3011142	167,60	3021142	174,70	3012142	229,80	
		3121142	179,00	3112142	229,80	
		3521142	185,30	3512142	229,90	
		4021142	208,50	4012142	243,50	
		4521142	211,90	4522142 ¹⁾	263,00	
		5021142	227,70	5022142 ¹⁾	282,80	
		5621142	243,40	5622142 ¹⁾	314,00	
		6021142	256,80	6022142 ¹⁾	325,00	
		6321142	264,40	6322142 ¹⁾	333,60	
				1513142	266,40	
				1713142	273,30	
				2013142	280,30	
				2213142	290,00	
				2513142	300,70	
				3013142	319,60	
					3123142	348,80
					3523142	357,00
					4023142	375,40
					4523142	382,00
					5023142	409,40
					5623142	437,80
					6023142	463,10
					6323142	474,90

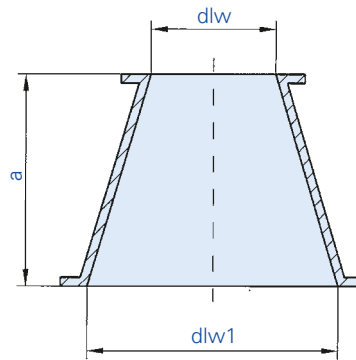
1) = 2 mm



KONUSSTÜCKE
 ÜBERGANGSSTÜCKE
 ANSCHLUSSSTUTZEN
 SCHLÄUCHE und
 KOMPENSATOREN
 HAUBEN

*CONE PIECES
 TRANSITION-PIECES
 CONNECTING FLANGES
 HOSES and
 COMPENSATORS
 CAPS*



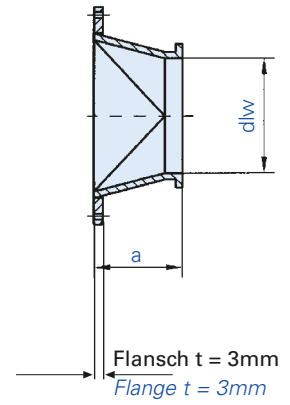
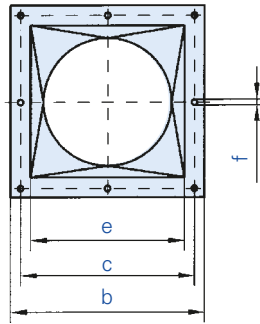


Sonderabmessungen auf Anfrage
Special diameters upon request

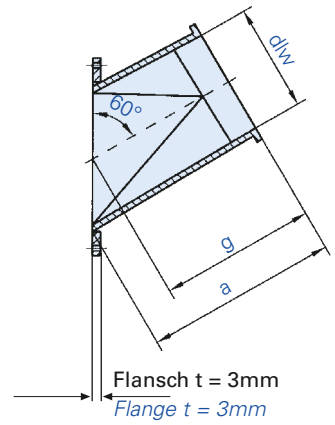
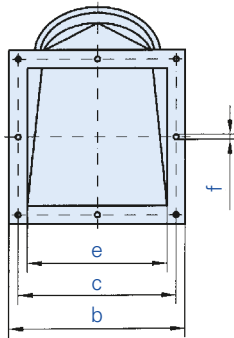
Nennweite Nominal diameter		Maße für 2 mm Rohrbau Measurements for 2 mm piping							
DN	d _{lw}	d _{lw1}	a	c	e	f	g	kg	
80/100	78	100	100					0,50	
80/120	78	119	80					0,50	
80/150	78	149	140					0,90	
100/120	99	119	60					0,46	
100/150	99	149	95					0,68	
100/175	99	174	120					0,93	
100/200	99	199	120					1,08	
100/250	99	249	200					1,98	
120/150	119	149	150					1,10	
120/175	119	174	100					0,88	
120/200	119	199	120					1,12	
120/250	119	249	150					1,64	
150/175	149	174	80					0,74	
150/200	149	199	100					1,00	
150/224	149	219	150					1,50	
150/250	149	249	120					1,44	
150/300	149	299	200					2,57	
175/200	174	199	100					1,06	
175/224	174	219	100					1,10	
200/224	199	219	100					1,20	
200/250	199	249	120					1,50	
200/300	199	299	150					2,14	
224/250	219	249	100					1,30	
224/300	219	299	150					2,20	
250/300	249	299	150					2,26	
250/315	249	312	150					2,30	
250/350	249	349	200					3,20	
300/315	299	312	60					1,10	
300/350	299	349	200					3,46	
300/400	299	398	200					3,82	
315/350	312	349	150					2,70	
315/400	312	398	200					3,80	
350/400	349	398	200					4,00	
350/450	349	448	200					4,36	
400/450	398	448	200					4,54	
400/500	398	498	250					6,02	
450/500	448	498	200					5,06	
450/560	448	558	250					6,68	
500/560	498	558	250					6,90	
500/600	498	598	300					8,70	
500/630	498	628	300					8,90	
560/600	558	598	300					9,00	
560/630	558	628	300					9,20	

DC 01 1,5 mm	DC 01 2 mm	DC 01 3 mm	DC 01 1,5 mm	VA 1.4301 1,5 mm	VA 1.4301 2 mm
pulverbeschichtet powder coated	pulverbeschichtet powder coated	pulverbeschichtet powder coated	verzinkt galvanized	Edelstahl stainless steel	Edelstahl stainless steel
Art.-Nr.	€	Art.-Nr.	€	Art.-Nr.	€
0811047	15,10			0812047	16,90
0811048	16,20			0812048	17,80
0811049	17,30			0812049	19,10
1011047	16,70	1021047	19,40	1012047	18,10
1011048	18,40	1021048	21,40	1012048	20,50
1011049	18,90	1021049	22,30	1012049	21,40
1011050	22,80	1021050	26,40	1012050	25,40
1011051	26,80	1021051	31,60	1012051	31,20
1211047	18,40	1221047	21,40	1212047	20,90
1211048	18,80	1221048	22,30	1212048	21,40
1211049	23,50	1221049	27,60	1212049	26,10
1211050	24,30	1221050	30,30	1212050	28,20
1511047	20,00	1521047	24,00	1531047	39,70
1511048	20,60	1521048	25,10	1531048	48,00
1511051	23,60	1521051	29,50	1531051	49,70
1511049	24,30	1521049	30,40	1531049	51,80
1511050	31,60	1521050	39,60	1531050	59,00
1711047	21,50	1721047	26,80	1731047	51,50
1711048	25,20	1721048	31,60	1731048	53,20
2011049	25,90	2021049	32,40	2031049	54,00
2011047	26,40	2021047	33,20	2031047	55,60
2011048	31,30	2021048	39,30	2031048	54,80
2211047	30,70	2221047	38,30	2231047	54,10
2211048	30,60	2221048	38,40	2231048	52,70
2511049	34,10	2521049	42,60	2531049	62,00
2511050	38,60	2521050	48,10	2531050	65,90
2511051	51,60	2521051	59,20	2531051	75,80
3011049	46,10	3021049	56,20	3031049	71,80
3011047	54,50	3021047	62,60	3031047	77,30
3011048	58,00	3021048	65,30	3031048	83,30
3111047	56,50	3121047	64,00	3131047	81,90
3111048	59,80	3121048	68,00	3131048	87,50
3511047	64,20	3521047	73,60	3531047	90,30
3511048	66,20	3521048	75,50	3531048	96,70
4011047	68,10	4021047	78,20	4031047	106,10
4011048	71,00	4021048	79,30	4031048	111,80
4511047	80,70	4521047	85,40	4531047	126,10
4511048	83,40	4521048	88,30	4531048	142,40
5011047	86,70	5021047	93,20	5031047	163,90
5011048	89,20	5021048	96,80	5031048	168,50
5011049	92,80	5021049	100,60	5031049	192,10
5611047	99,90	5621047	104,60	5631047	207,10
5611048	102,80	5621048	111,60	5631048	223,30
				0813047	20,20
				0813048	20,90
				0813049	21,90
				1013047	21,20
				1013048	23,50
				1013049	25,20
				1013050	33,10
				1013051	44,60
				1213047	24,20
				1213048	27,30
				1213049	33,90
				1213050	39,00
				1213051	45,80
				1513047	27,80
				1513048	29,10
				1513051	34,50
				1513049	37,30
				1513050	44,60
				1713047	32,30
				1713048	37,20
				2013049	38,30
				2013047	42,10
				2013048	50,90
				2213047	46,50
				2213048	49,10
				2513049	50,60
				2513050	60,20
				2513051	70,60
				3013049	67,00
				3013047	72,00
				3013048	76,90
				3113047	77,30
				3113048	82,80
				3513047	80,50
				3513048	85,60
				4013047	94,10
				4013048	101,20
				4513047	114,70
				4513048	117,90
				5013047	144,70
				5013048	153,70
				5013049	156,40
				5613047	160,00
				5613048	161,70
				1023047	26,60
				1023048	33,10
				1023049	38,90
				1023050	41,60
				1023051	45,80
				1223047	33,10
				1223048	39,80
				1223049	49,30
				1223050	62,20
				1523047	36,20
				1523048	45,00
				1523051	46,70
				1523049	59,90
				1523050	67,00
				1723047	45,80
				1723048	51,60
				2023049	50,30
				2023047	65,30
				2023048	84,70
				2223047	57,90
				2223048	71,30
				2523049	87,00
				2523050	99,70
				2523051	101,90
				3023049	100,20
				3023047	103,80
				3023048	106,80
				3123047	104,50
				3123048	107,90
				3523047	109,90
				3523048	123,70
				4023047	125,70
				4023048	152,80
				4523047	158,50
				4523048	189,50
				5023047	204,50
				5023048	209,80
				5023049	213,90
				5623047	218,70
				5623048	234,90

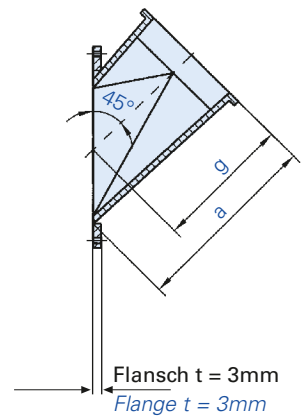
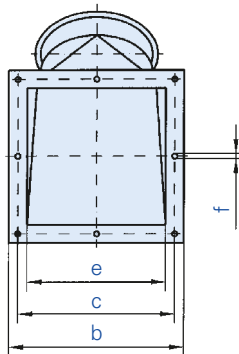
Übergangsstücke ohne Neigung / Transition-pieces without inclination



Übergangsstücke mit Neigung 60° / Transition-pieces with inclination of 60°



Übergangsstücke mit Neigung 45° / Transition-pieces with inclination of 45°



Nennweite Nominal diameter		Maße für 2 mm Rohrbau Measurements for 2 mm piping						
DN	d _{lw}	a	b	c	e	f	g	kg
80	78	55	140	120	100	6		0,70
100	99	60	160	140	120	6		1,05
120	119	70	180	164	140	6		1,37
150	149	85	220	202	180	6		2,08
175	174	145	245	225	200	6		3,07
200	199	135	290	270	250	6		3,93
224	219	150	345	325	300	6		4,50
250	249	150	345	325	300	6		5,45
300	299	210	395	375	350	6		7,88

80	78	190	140	120	100	6	165	0,72
100	99	190	160	140	120	6	160	1,38
120	119	215	180	164	140	6	180	1,81
150	149	260	220	202	180	6	215	2,71
175	174	275	245	225	200	6	230	3,27
200	199	265	290	270	250	6	202	3,83
224	219	345	345	325	300	6	270	5,00
250	249	345	345	325	300	6	270	5,94
300	299	475	395	375	350	6	388	9,26

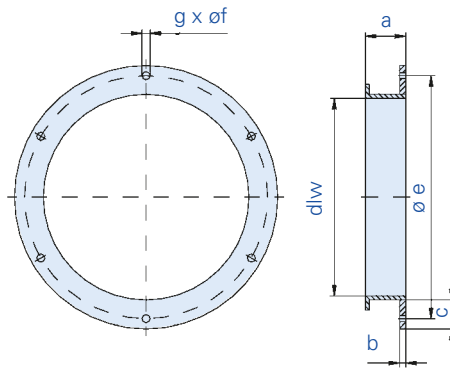
80	78	160	140	120	100	6	125	0,61
100	99	180	160	140	120	6	137	1,21
120	119	190	180	164	140	6	140	1,48
150	149	295	220	202	180	6	231	2,72
175	174	300	245	225	200	6	229	3,18
200	199	325	290	270	250	6	236	4,05
224	219	395	345	325	300	6	289	5,00
250	249	395	345	325	300	6	289	5,88
300	299	450	395	375	350	6	326	7,81

DC 01 1,5 mm	DC 01 2 mm	DC 01 3 mm	DC 01 1,5 mm	VA 1.4301 1,5 mm	VA 1.4301 2 mm
pulverbeschichtet powder coated	pulverbeschichtet powder coated	pulverbeschichtet powder coated	verzinkt galvanized	Edelstahl stainless steel	Edelstahl stainless steel
Art.-Nr.	€	Art.-Nr.	€	Art.-Nr.	€
0811052	44,40			0812052	48,80
1011052	47,10	1021052	70,60	1012052	50,80
1211052	49,70	1221052	75,90	1212052	52,70
1511052	52,40	1521052	81,10	1531052	129,00
1711052	81,00	1721052	102,40	1731052	161,30
2011052	104,10	2021052	130,40	2031052	182,90
2211052	132,90	2221052	153,20	2231052	221,80
2511052	136,80	2521052	160,20	2531052	230,70
3011052	152,20	3021052	191,90	3031052	266,10

0811053	73,00			0812053	87,40
1011053	76,70	1021053	97,90	1012053	91,40
1211053	81,00	1221053	105,80	1212053	94,50
1511053	93,00	1521053	117,90	1531053	144,60
1711053	120,70	1721053	141,90	1731053	193,00
2011053	127,70	2021053	155,00	2031053	208,90
2211053	159,60	2221053	201,50	2231053	253,70
2511053	162,70	2521053	205,40	2531053	263,90
3011053	172,60	3021053	216,80	3031053	282,80

0811054	56,60			0812054	65,00
1011054	57,70	1021054	72,50	1012054	68,30
1211054	68,60	1221054	78,30	1212054	77,70
1511054	98,40	1521054	113,70	1531054	142,00
1711054	120,30	1721054	137,50	1731054	185,00
2011054	126,60	2021054	152,90	2031054	202,40
2211054	149,50	2221054	184,10	2231054	250,00
2511054	154,20	2521054	188,40	2531054	262,60
3011054	169,70	3021054	194,00	3031054	276,50

Anschlussstutzen / Connecting pieces



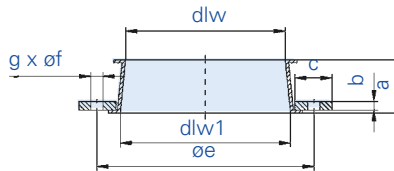
Anschlussstutzen mit Flansch nach DIN 24154 Reihe 1 verschweißt

Connecting pieces with welded flange according to DIN 24154 row 1

■ Anschlussstutzen mit Flansch T2 auf Anfrage

Connecting pieces with flange T2 upon request

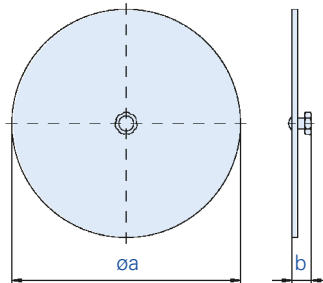
Adapterstücke / Adapters



mit Flansch DIN 24154 T2 lose hinter der Bördelecke

with loose flange acc. DIN 24154 T2 behind flanged edge

Blindeckel mit Knauf / Blanking covers with knob



Nennweite Nominal diameter		Maße für 2 mm Rohrbau Measurements for 2 mm piping							
DN	d/w	a	b	c	e	f	g	kg	
80	78	55	5	25	112	9,5	4		
100	99	55	5	25	132	9,5	4		
120	119	55	5	25	157	9,5	4		
150	149	55	5	25	185	9,5	6		
175	174	55	5	25	212	9,5	6		
200	199	55	5	25	233	9,5	6		
224	219	55	5	25	257	9,5	6		
250	249	55	5	25	283	9,5	6		
300	299	55	5	30	339	9,5	8		
315	312	55	5	30	352	9,5	8		
350	349	55	5	30	392	9,5	8		
400	398	55	5	30	438	9,5	8		
450	448	55	5	30	488	9,5	8		
500	498	55	5	30	538	9,5	8		
560	558	55	5	35	600	9,5	12		
600	598	55	5	35	641	9,5	12		
630	628	55	5	35	670	9,5	12		

DC 01 2 mm		DC 01 3 mm		DC 01 2 mm		VA 1.4301 2 mm			
pulverbeschichtet powder coated		pulverbeschichtet powder coated		verzinkt galvanized		Edelstahl stainless steel			
Art.-Nr.	€	Art.-Nr.	€	Art.-Nr.	€	Art.-Nr.	€	Art.-Nr.	€
0811013*	17,50			0812013*	19,10			0813013*	34,30
1021013	20,70			1022013	21,20			1023013	40,10
1221013	23,30			1222013	23,70			1223013	46,20
1521013	26,60	1531013	29,80	1522013	27,40			1523013	50,90
1721013	30,30	1731013	33,10	1722013	31,20			1723013	56,30
2021013	32,80	2031013	36,20	2022013	33,80			2023013	64,30
2221013	35,80	2231013	39,00	2222013	36,90			2223013	71,30
2521013	38,30	2531013	41,70	2522013	39,60			2523013	76,30
3021013	44,50	3031013	47,30	3022013	47,40			3023013	94,20
3121013	47,10	3131013	51,00	3122013	50,50			3123013	99,90
3521013	50,90	3531013	54,70	3522013	54,20			3523013	105,10
4021013	57,70	4031013	61,10	4022013	61,10			4023013	119,70
4521013	64,40	4531013	69,50	4522013	68,40			4523013	134,50
5021013	71,90	5031013	76,60	5022013	75,90			5023013	148,40
5621013	81,40	5631013	87,00	5622013	88,20			5623013	168,10
6021013	86,70	6031013	93,30	6022013	95,00			6023013	177,00
6321013	91,50	6331013	97,40	6322013	99,50			6323013	182,80

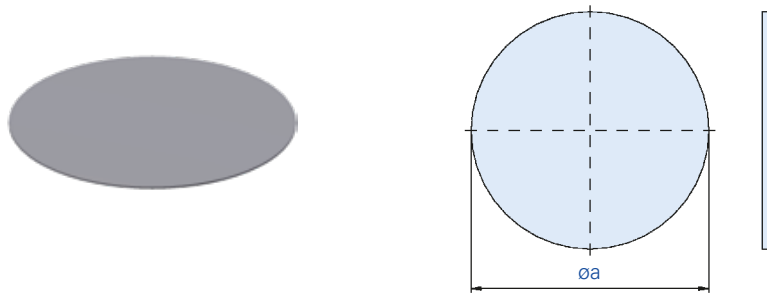
* = 1,5 mm

Nennweite Nominal diameter		Maße für 2 mm Rohrbau Measurements for 2 mm piping								
DN	d/w	d/w1	a	b	c	e	f	g	kg	
120/125	119	119	50	6	30	165	9,5	4	0,85	
150/160	149	158	50	6	35	200	11,5	8	1,30	
175/180	174	179	50	6	35	219	11,5	8	1,50	
250/280	249	279	50	8	40	332	11,5	8	3,10	
300/280*	299	279	50	8	40	332	11,5	8	3,20	
300/315	299	312	50	8	40	366	11,5	8	3,50	
80			93	25					0,15	
100			115	25					0,20	
120			135	25					0,27	
150			165	25					0,38	
175			190	25					0,49	
200			215	25					0,62	
224			235	25					0,70	
250			265	25					0,92	
300			315	25					1,28	
315			330	25					1,30	
350			365	25					1,60	
400			415	25					2,10	

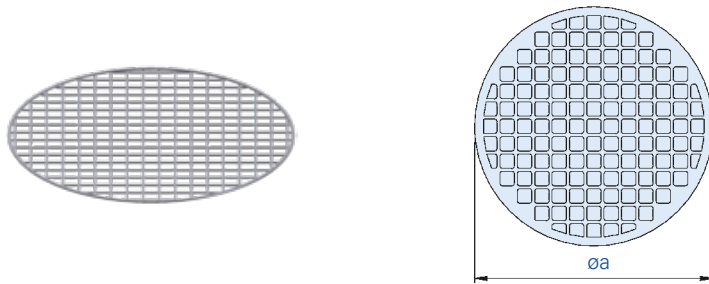
DC 01 1,5 mm		DC 01 2 mm		DC 01 1,5 mm		VA 1.4301 1,5 mm		VA 1.4301 2 mm	
pulverbeschichtet powder coated		pulverbeschichtet powder coated		verzinkt galvanized		Edelstahl stainless steel		Edelstahl stainless steel	
Art.-Nr.	€	Art.-Nr.	€	Art.-Nr.	€	Art.-Nr.	€	Art.-Nr.	€
1211147	24,90	1221147	30,40			1212147	31,70	1213147	42,00
1511147	27,20	1521147	34,10			1512147	36,50	1513147	47,80
1711147	39,30	1721147	49,00			1712147	48,20	1713147	77,80
2511147	65,30	2521147	77,00			2512147	79,60	2513147	107,20
3011147*	66,90	3021147*	77,60			3012147*	81,90	3013147*	120,80
3011148	112,50	3021148	130,70			3012148	137,80	3013148	205,50
0811014	8,90							0813014	15,70
1011014	9,20							1013014	16,90
1211014	9,80							1213014	18,80
1511014	11,80							1513014	21,90
1711014	13,70							1713014	25,10
2011014	15,40							2013014	28,50
2211014	16,40							2213014	29,90
2511014	17,30							2513014	30,20
3011014	19,00							3013014	34,30
3111014	21,50							3113014	37,50
3511014	22,40							3513014	38,50
4011014	25,30							4013014	42,20

* = Flansch verschweißt
* = welded flange

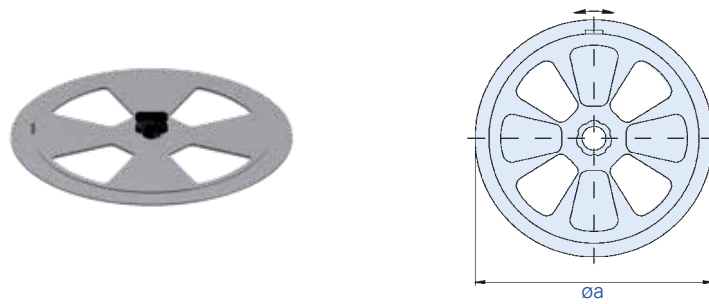
Blindeckel ohne Knauf / *Blanking covers without knob*



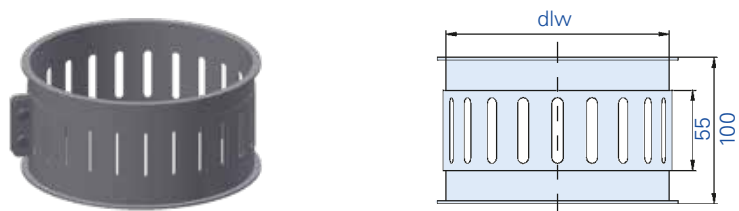
Lochgitter, 70% freie Fläche / *Sheet metal lattices, 70% free space*



Zusatzluftdeckel / *Adjustable blank-off covers*



Zusatzluftdrosseln / *Air bleeds*



Nennweite Nominal diameter		Maße für 2 mm Rohrbau Measurements for 2 mm piping						
DN	d/w	a	b	c	e	f	g	kg
80		93						0,11
100		115						0,16
120		135						0,23
150		165						0,34
175		190						0,45
200		215						0,58
224		235						0,70
250		265						0,88
300		315						1,24
315		330						1,30
350		365						1,60
400		415						2,10
80		93						0,10
100		115						0,10
120		135						0,10
150		165						0,10
175		190						0,20
200		215						0,20
224		235						0,30
250		265						0,40
300		315						0,50

DC 01 1,5 mm										VA 1.4301 1,5 mm				
pulverbeschichtet powder coated										Edelstahl stainless steel				
Art.-Nr.	€									Art.-Nr.	€			
0811015	5,70									0813015	8,10			
1011015	5,80									1013015	8,50			
1211015	6,70									1213015	9,10			
1511015	8,00									1513015	10,30			
1711015	9,00									1713015	11,80			
2011015	10,30									2013015	13,90			
2211015	11,20									2213015	15,10			
2511015	11,80									2513015	15,50			
3011015	12,50									3013015	18,20			
3111015	13,80									3113015	19,60			
3511015	14,20									3513015	20,10			
4011015	16,50									4013015	22,80			
0811115	6,80									0813115	18,10			
1011115	7,60									1013115	19,10			
1211115	9,70									1213115	20,10			
1511115	11,10									1513115	21,20			
1711115	11,90									1713115	22,30			
2011115	12,50									2013115	24,30			
2211115	13,90									2213115	25,90			
2511115	15,00									2513115	28,10			
3011115	16,30									3013115	29,30			

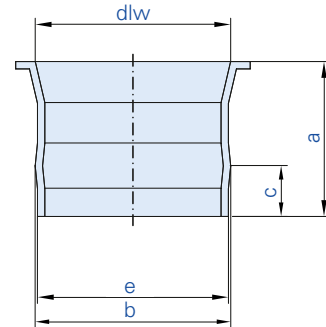
Nennweite Nominal diameter								
DN	d/w							
80	78							
100	99							
120	119							
150	149							
175	174							
200	199							

VA 1.4301														
Edelstahl stainless steel														
Art.-Nr.	€													
0813116	57,20													
1013116	58,50													
1213116	64,20													
1513116	67,00													
1713116	84,20													
2013116	92,80													

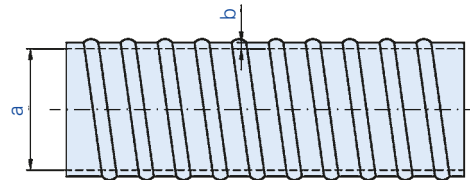
Nennweite Nominal diameter								
DN	d/w							
80	78							
100	99							
120	119							
150	149							
175	174							
200	199							

VA 1.4301														
Edelstahl stainless steel														
Art.-Nr.	€													
0813117	88,60													
1013117	92,80													
1213117	99,90													
1513117	112,90													
1713117	131,40													
2013117	139,90													

Schlauchanschlussstutzen / Hose coupling nozzles



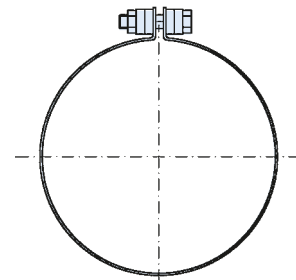
PUR-Schläuche / PUR-hoses



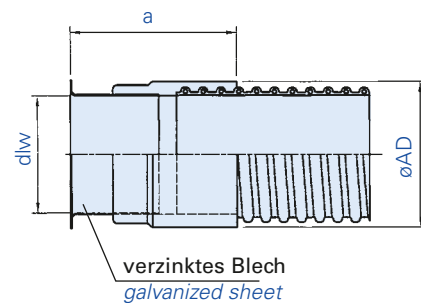
Werkstoff: Reines Polyester-Polyurethan mit Federstahl Draht.
 Eigenschaften: hochabriebfest, öl- und benzinfest, innen weitgehend glatt.
 Temperaturbereich: -40°C bis +90°C.

*Material: Pure polyurethane with spring steel wire.
 Properties: highly abrasion resistant, resistant to oil and fuels, nearly smooth inside.
 Temperature range: -40°C up to +90°C.*

Schlauchschellen / Hose clamps



Adapter für Schlauch- und Spannringanschlüsse / Adapters for hoses and clamp-ring-connections



Nennweite Nominal diameter		Maße für 2 mm Rohrbau Measurements for 2 mm piping						
DN	dlw	a	b	c	e	f	g	kg
80	78	100	80	20	78			0,20
100	99	100	100	20	98			0,26
120	119	100	120	20	118			0,31
150	149	100	150	20	148			0,39
175	174	100	175	20	173			0,46
200	199	100	200	20	198			0,53
224	219	100	220	20	218			0,59
250	249	100	250	20	248			0,66
300	299	100	300	20	298			0,79

Nennweite Nominal diameter		Maße für 2 mm Rohrbau Measurements for 2 mm piping						
DN	dlw	a	b	c	e	f	g	kg
80		80	0,9					
100		100	0,9					
120		120	0,9					
150		150	0,9					
175		175	0,9					
200		200	0,9					
224		224	0,9					
250		250	0,9					
300		300	0,9					

Nennweite Nominal diameter		Maße für 2 mm Rohrbau Measurements for 2 mm piping						
DN	dlw	a	b	c	e	f	g	kg
80								
100								
120								
150								
175								
200								
224								
250								
300								

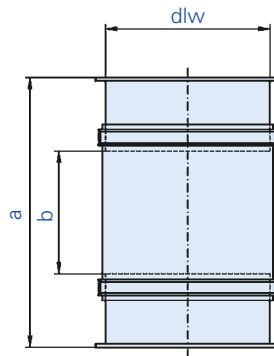
Nennweite Nominal diameter		Maße für 2 mm Rohrbau Measurements for 2 mm piping						
DN	dlw	a	AD					
80	78	136	105					
100	99	141	130					
120	119	148	156					
150	149	158	184					
200	199	170	235					
250	249	180	290					
300	299	190	334					

DC 01 1,5 mm				DC 01 1,5 mm				VA 1.4301 1,5 mm			
pulverbeschichtet powder coated				verzinkt galvanized				Edelstahl stainless steel			
Art.-Nr.	€			Art.-Nr.	€	Art.-Nr.	€				
0811046	14,00			0812046	17,10	0813046	22,90				
1011046	14,70			1012046	18,10	1013046	23,60				
1211046	15,40			1212046	19,00	1213046	24,90				
1511046	16,00			1512046	19,80	1513046	27,20				
1711046	16,80			1712046	20,50	1713046	29,20				
2011046	18,60			2012046	21,90	2013046	31,50				
2211046	19,40			2212046	22,80	2213046	33,50				
2511046	20,10			2512046	23,70	2513046	34,10				
3011046	21,00			3012046	24,50	3013046	38,50				

PUR											
Art.-Nr.	€										
0800120	37,90										
1000120	49,50										
1200120	59,60										
1500120	68,30										
1700120	75,60										
2000120	85,80										
2200120	95,90										
2500120	119,30										
3000120	132,10										

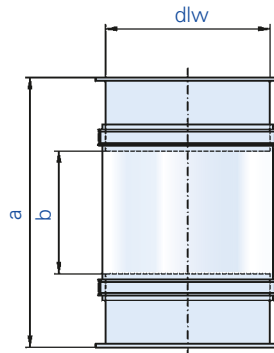
VA 1.4301											
Edelstahl stainless steel											
								Art.-Nr.	€		
								0803123	9,20		
								1003123	10,80		
								1203123	11,20		
								1503123	14,00		
								1703123	16,50		
								2003123	18,90		
								2203123	23,30		
								2503123	29,20		
								3003123	33,20		

DC 01 2 mm											
verzinkt galvanized											
								Art.-Nr.	€		
								0812124	76,90		
								1022124	85,70		
								1222124	106,50		
								1522124	133,20		
								2022124	167,20		
								2522124	186,40		
								3022124	230,80		



Werkstoff EPDM **schwarz**.
Temperaturbereich -40°C bis +120°C,
mit KTW Zulassung (für Trinkwasser),
Kompensatorenanschlüsse,
verzinkt oder VA leitfähig

*Material EPDM, black.
Temperature range -40°C up to +120°C,
with KTW approval (for drinking water),
Compensator connections,
galvanized or stainless steel conductive*



Werkstoff Polyurethan **transparent** 1mm stark,
Temperaturbereich bis 90°C,
zulässiger Betriebsdruck: -0,2bar bis +0,3bar.
lebensmittelgeeignet,
Kompensatorenanschlüsse aus VA

*Material Polyurethane transparent 1mm,
Temperature range up to 90°C,
Pressure range: -0,2bar up to +0,3bar,
suitable for food,
Compensator connections in stainless steel*

Nennweite Nominal diameter		Maße für 2 mm Rohrbau Measurements for 2 mm piping						
DN	d _{lw}	a	b	c	e	f	g	kg
80	78	200	90					
100	99	200	90					
120	119	200	90					
150	149	200	90					
175	174	200	90					
200	199	200	90					
224	219	200	90					
250	249	200	90					
300	299	200	90					

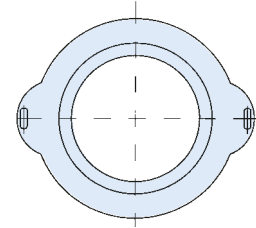
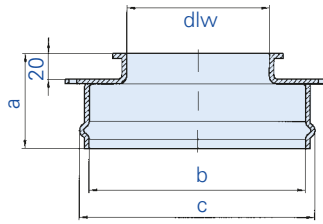
DC 01 2 mm						VA 1.4301 2 mm					
verzinkt galvanized						Edelstahl stainless steel					
Art.-Nr.						€					
						0812125	102,10			0813125	111,20
						1022125	105,20			1023125	117,20
						1222125	113,00			1223125	117,20
						1522125	125,70			1523125	122,90
						1722125	130,40			1723125	135,60
						2022125	138,10			2023125	145,60
						2222125	152,30			2223125	151,40
						2522125	161,90			2523125	166,90
						3022125	170,10			3023125	179,90

Nennweite Nominal diameter		Maße für 2 mm Rohrbau Measurements for 2 mm piping						
DN	d _{lw}	a	b	c	e	f	g	kg
80*	78	200	90					
100	99	200	90					
120	119	200	90					
150	149	200	90					
175	174	200	90					
200	199	200	90					
224	219	200	90					
250	249	200	90					
300	299	200	90					

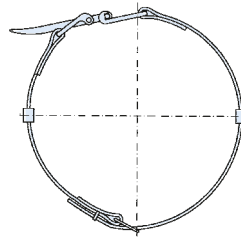
DC 01 2 mm						VA 1.4301 2 mm					
verzinkt galvanized						Edelstahl stainless steel					
Art.-Nr.						€					
						0812126	134,30			0813126	135,60
						1022126	161,10			1023126	162,70
						1222126	176,80			1223126	178,50
						1522126	196,70			1523126	198,50
						1722126	200,80			1723126	202,70
						2022126	236,10			2023126	238,40
						2222126	233,20			2223126	247,00
						2522126	272,80			2523126	275,50
						3022126	292,40			3023126	313,50

* = 1,5 mm

Sackstutzentöpfe / Bagging spouts

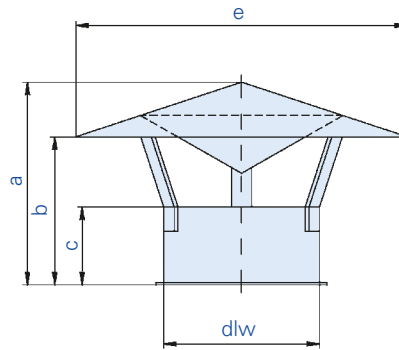


Sackschnallen / Sack straps

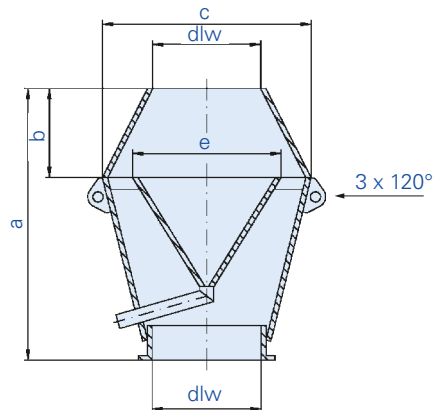


Sackschnallen für Sackstutzentopf, Leder
Sack straps for bagging spouts, leather

Regenhauben / Rain caps



Deflektorhauben / Jet caps



Nennweite Nominal diameter		Maße für 2 mm Rohrbau Measurements for 2 mm piping						
DN	d _{lw}	a	b	c	e	f	g	kg
80	78	115	275	295				
100	99	115	275	295				
120	119	115	275	295				
150	149	115	275	295				
175	174	115	275	295				
200	199	115	275	295				
224	219	115	275	295				
250	249	115	275	295				
300	299	115	299	319				

80-300								
315-630								

DC 01 1,5 mm				DC 01 1,5 mm				VA 1.4301 1,5 mm			
pulverbeschichtet powder coated				verzinkt galvanized				Edelstahl stainless steel			
Art.-Nr.	€	Art.-Nr.	€			Art.-Nr.	€	Art.-Nr.	€		
0811082	57,40					0812082	73,80	0813082	140,60		
1011082	57,40					1012082	73,80	1013082	140,60		
1211082	59,60					1212082	76,20	1213082	143,10		
1511082	66,20					1512082	84,40	1513082	149,00		
1711082	79,10					1712082	102,20	1713082	156,50		
2011082	94,10					2012082	121,30	2013082	170,10		
2211082	107,60					2212082	137,70	2213082	182,20		
2511082	120,50					2512082	154,20	2513082	195,10		
3011082	154,50					3012082	199,60	3013082	228,50		

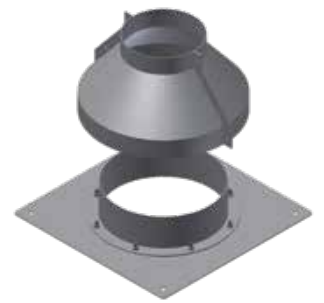
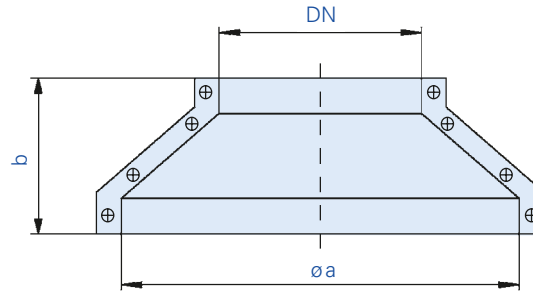
		0800083	42,90								
		1000083	66,70								

Nennweite Nominal diameter		Maße für 2 mm Rohrbau Measurements for 2 mm piping						
DN	d _{lw}	a	b	c	e	f	g	kg
80	78	110	95	50	175			0,80
100	99	120	100	50	225			1,00
120	119	140	110	50	275			1,50
150	149	160	120	50	325			1,90
175	174	185	135	50	375			2,40
200	199	260	190	100	425			3,20
224	219	275	205	100	525			4,00
250	249	275	205	100	525			4,50
300	299	315	230	100	625			6,50
315	312	315	230	100	625			6,70
350	349	395	300	150	750			12,80
400	398	435	320	150	850			15,30
450	448	470	340	150	950			18,20
500	498	550	410	200	1050			23,50
560	558	590	435	200	1150			26,50
600	598	620	455	200	1250			28,50
630	628	645	470	200	1300			30,00
100	99	300	100	203	150			3,85
120	119	450	150	303	250			8,25
150	149	450	150	353	250			9,60
175	174	600	200	403	300			12,30
200	199	600	200	453	300			15,45
224	219	600	200	480	330			16,70
250	249	600	200	503	350			18,00
300	299	700	250	553	400			22,90
315	312	700	250	580	430			24,00
350*	349	830	280	653	450			31,50
400*	398	900	300	703	500			37,25
450*	448	990	340	803	550			46,15
500*	498	1060	360	853	600			53,00
560*	558	1150	400	953	700			65,80
600*	598	1250	450	1053	750			70,35
630*	628	1320	470	1103	800			74,00

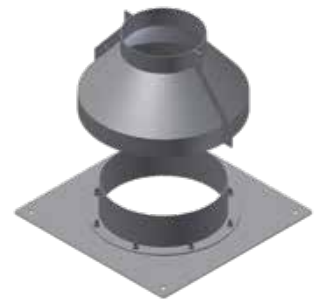
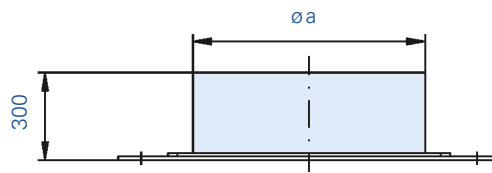
DC 01 1,5 mm				DC 01 2 mm				VA 1.4301 1,5 mm				VA 1.4301 2 mm			
verzinkt galvanized				verzinkt galvanized				Edelstahl stainless steel				Edelstahl stainless steel			
Art.-Nr.	€	Art.-Nr.	€	Art.-Nr.	€	Art.-Nr.	€	Art.-Nr.	€	Art.-Nr.	€	Art.-Nr.	€		
0812086	88,60					0813086	109,10								
1012086	92,20					1013086	132,00								
1212086	96,40					1213086	153,60								
1512086	105,20					1513086	172,50								
1712086	111,80					1713086	200,70								
2012086	120,50					2013086	218,80								
2212086	143,20					2213086	272,00								
2512086	145,00					2513086	273,50								
3012086	162,50					3013086	320,20								
						3122086	258,50					3123086	492,40		
						3522086	259,70					3523086	495,50		
						4022086	288,00					4023086	599,40		
						4522086	313,80					4523086	760,40		
						5022086	350,90					5023086	866,20		
						5622086	375,90					5623086	919,40		
						6022086	392,00					6023086	964,10		
						6322086	412,60					6323086	996,10		
						1022087	249,20					1023087	401,20		
						1222087	277,00					1223087	437,90		
						1522087	302,80					1523087	487,10		
						1722087	379,20					1723087	626,90		
						2022087	457,80					2023087	739,30		
						2222087	537,70					2223087	845,80		
						2522087	541,30					2523087	851,80		
						3022087	573,20					3023087	963,60		
						3122087	631,50					3123087	1047,20		
						3522087	641,40					3523087	1054,70		
						4022087	724,60					4023087	1249,00		
						4522087	822,30					4523087	1449,40		
						5022087	934,70					5023087	1708,40		
						5622087	1046,50					5623087	1885,30		
						6022087	1161,40					6023087	2094,60		
						6322087	1187,60					6323087	2192,40		

* ab DN 350 inkl. angeschweißtem Flansch nach DIN 24154T2 (siehe Seite 102)
 * DN over 350 mm incl. welded flange acc. to DIN 24154 T2 (see page 102)

Regenkragen zweiteilig inkl. Schrauben, Dichtung / *Rain collars two parts, incl. screws and sealing*

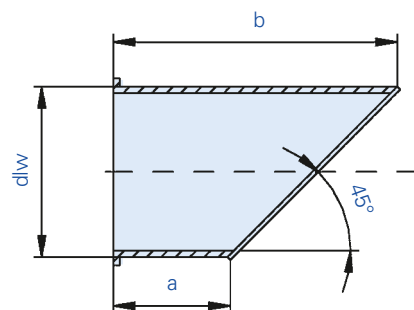


Dachdurchführungen / *Ceiling ducts*



Für Flachdächer mit Neigung auf Anfrage
For flat roofs with slope on request

Ausblasrohre 45° mit Vogelschutzgitter, geheftet Maschenweite 20 x 20 x 2 / *Exhaust pipes 45° with bird guard, mesh size 20 x 20 x 2*



Nennweite Nominal diameter		Maße für 2 mm Rohrbau Measurements for 2 mm piping						
DN	d/w	a	b	c	e	f	g	kg
80		280	220					
100		300	220					
120		320	220					
150		350	220					
175		375	220					
200		400	220					
224		430	220					
250		450	220					
300		500	220					
315		515	220					
350		550	220					
400		600	220					
450		650	220					
500		700	220					
560		760	220					
600		800	220					
630		830	220					
80	200	450						
100	200	450						
120	200	450						
150	250	500						
175	300	500						
200	300	500						
224	350	800						
250	350	800						
300	450	800						
315	450	800						
350	450	800						
400	560	1000						
450	560	1000						
500	630	1000						
560	700	1000						
600	750	1200						
630	800	1200						
80	78	200	280					0,90
100	99	200	300					1,20
120	119	200	320					1,50
150	149	200	350					2,20
175	174	200	375					2,60
200	199	200	400					3,20
224	219	200	424					3,70
250	249	200	450					4,40
300	299	200	500					6,00
315	312	200	515					7,50
350	349	200	550					8,20
400	398	200	600					10,20
450	448	200	650					12,40
500	498	200	700					14,90
560	558	200	760					23,70
600	598	200	800					28,50
630	628	200	830					29,20

DC 01 1,5 mm		DC 01 2 mm		VA 1.4301 1,5 mm		VA 1.4301 2 mm			
verzinkt galvanized		verzinkt galvanized		Edelstahl stainless steel		Edelstahl stainless steel			
Art.-Nr.	€	Art.-Nr.	€	Art.-Nr.	€	Art.-Nr.	€		
				0812111*	141,00		0183111*	201,10	
				1022111	142,80		1023111	203,50	
				1222111	147,20		1223111	206,30	
				1522111	157,80		1523111	218,00	
				1722111	166,30		1723111	229,30	
				2022111	189,40		2023111	261,40	
				2222111	218,60		2223111	301,80	
				2522111	232,40		2523111	325,70	
				3022111	224,70		3023111	392,90	
				3122111	230,50		3123111	407,70	
				3522111	252,50		3523111	425,40	
				4022111	287,80		4023111	451,80	
				4522111	323,20		4523111	476,70	
				5022111	360,00		5023111	503,10	
				5622111	403,20		5623111	539,50	
				6022111	431,80		6023111	567,30	
				6322111	454,30		6323111	606,60	
								* = 1,5 mm	
				1222112	77,10		1223112	128,10	
				1222112	77,10		1223112	128,10	
				1222112	77,10		1223112	128,10	
				1522112	84,80		1523112	137,80	
				2022112	88,60		2023112	143,40	
				2022112	88,60		2023112	143,40	
				2522112	117,80		2523112	187,10	
				2522112	117,80		2523112	187,10	
				3522112	144,90		3523112	244,40	
				3522112	144,90		3523112	244,40	
				3522112	144,90		3523112	244,40	
				4522112	191,80		4523112	326,70	
				4522112	191,80		4523112	326,70	
				5022112	238,90		5023112	411,10	
				5622112	272,80		5623112	449,10	
				6022112	287,80		6023112	479,70	
				6322112	307,10		6323112	496,70	
				0812186	79,70		0813186	94,60	
				1012186	81,90		1013186	96,80	
				1212186	84,80		1213186	104,00	
				1512186	95,70		1513186	142,60	
				1712186	100,70		1713186	149,50	
				2012186	104,10		2013186	163,10	
				2212186	106,80		2213186	176,20	
				2512186	113,70		2513186	192,50	
				3012186	115,60		3013186	214,70	
						3122186	251,40	3123186	319,80
						3522186	254,60	3523186	323,80
						4022186	293,80	4023186	365,00
						4522186	342,60	4523186	471,10
						5022186	366,30	5023186	525,80
						5622186	394,60	5623186	646,20
						6022186	413,50	6023186	680,40
						6322186	425,40	6323186	708,10





SPANNRINGE
BÖRDELDICHTRINGE
FLANSCHEN
SCHELLEN

*CLAMPING RINGS
SEALING RINGS
FLANGES
CLAMPS*



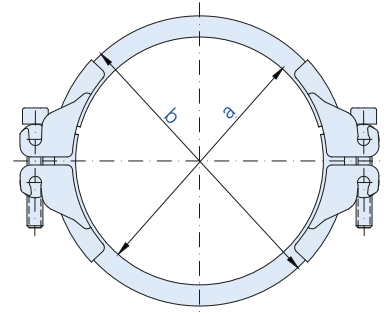
6



6

Spannringe mit Dichtmasse / Clamping rings with sealing mass

2-teilig, für 1-1,5, 2 und 3 mm Rohrbau
two parts, for 1-1,5, 2 and 3 mm piping



Spannringe für Bördeldichtring* / Clamping rings for sealing-ring*

2-teilig, für 1–2 mm Rohrbau
two parts, for pipe flanges, 1–2 mm piping

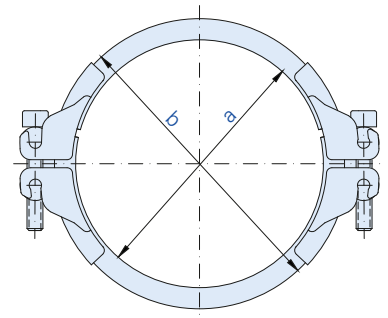


Hinweis:
KMH-Erdungsclip:
Die einfach zu instal-
lierende und preis-
werte Lösung für den
Potenzialausgleich von
Rohrleitungen

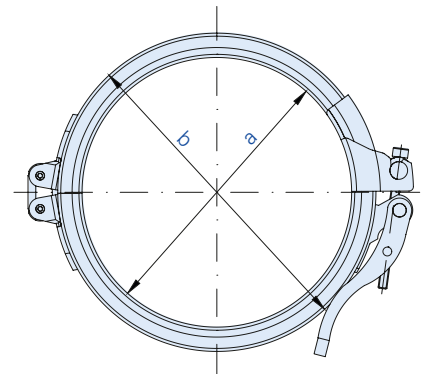
(Nicht Bestandteil des Spannrings. Artikel und Preise siehe Seite 176)

Note: KMH grounding clip: An easily installed
and costeffective solution for the potential
equalisation of piping

(Not part of the clamping ring. For article and prices see 176)



Schnellverschlussspannringe für Bördeldichtring* für 1–2 mm Rohrbau / Quick-lock clamping rings for sealing-ring* 1–2 mm piping



Nennweite Nominal diameter							
DN	1-1,5 mm Rohrbau/piping		2 mm Rohrbau/piping		3 mm Rohrbau/piping		kg
	a	b	a	b	a	b	
80	80	101					0,25
100	102	123	103	124			0,30
120	122	143	123	144			0,35
150	152	173	153	174	154	175	0,35
175	177	198	178	199	179	200	0,35
200	202	223	203	224	204	225	0,40
224	222	243	223	244	224	245	0,43
250	252	273	253	274	254	275	0,45
300	302	323	303	324	304	325	0,55
315	317	338	318	339	319	340	0,58
350	352	373	353	374	354	375	0,60
400	402	423	403	424	404	425	0,65
450	452	473	453	474	454	475	0,75
500	502	523	503	524	504	525	0,80
560	562	583	563	584	564	585	0,85
600	602	623	603	624	604	625	0,95
630	632	653	633	654	634	655	1,00

DC 01		DC 01		DC 01		VA 1.4301		VA 1.4301	
galv. verzinkt electro galvanized		galv. verzinkt electro galvanized		galv. verzinkt electro galvanized		Edelstahl stainless steel		Edelstahl stainless steel	
1-1,5 mm Rohrbau/piping		2 mm Rohrbau/piping		3 mm Rohrbau/piping		1-1,5 mm Rohrbau/piping		2 mm Rohrbau/piping	
Art.-Nr.	€	Art.-Nr.	€	Art.-Nr.	€	Art.-Nr.	€	Art.-Nr.	€
0812055	7,00					0813055	15,20		
1012055	7,70	1022055	7,80			1013055	15,50	1023055	21,90
1212055	8,10	1222055	8,50			1213055	17,30	1223055	23,10
1512055	8,50	1522055	9,20	1532055	9,70	1513055	18,10	1523055	24,00
1712055	9,50	1722055	10,50	1732055	10,80	1713055	19,30	1723055	25,60
2012055	10,20	2022055	11,30	2032055	11,90	2013055	19,80	2023055	27,50
2212055	10,40	2222055	12,00	2232055	12,90	2213055	20,20	2223055	28,60
2512055	11,10	2522055	12,90	2532055	13,30	2513055	20,90	2523055	29,90
3012055	13,40	3022055	16,60	3032055	17,50	3013055	23,90	3023055	32,00
3112055	18,10	3122055	19,90	3132055	20,50	3113055	31,20	3123055	35,00
3512055	19,70	3522055	20,50	3532055	21,20	3513055	32,30	3523055	35,70
4012055	23,10	4022055	23,20	4032055	23,50	4013055	35,00	4023055	38,60
4512055	26,10	4522055	27,20	4532055	27,80	4513055	37,90	4523055	40,10
5012055	30,50	5022055	31,10	5032055	31,50	5013055	40,30	5023055	42,20
5612055	32,50	5622055	34,20	5632055	34,70	5613055	42,30	5623055	44,70
6012055	35,70	6022055	37,90	6032055	38,80	6013055	45,70	6023055	47,10
6312055	38,20	6322055	40,20	6332055	41,00	6313055	47,50	6323055	48,70

Nennweite Nominal diameter							
DN	Maße für 2 mm Rohrbau Measurements for 2 mm piping						
	a	b	c	e	f	g	kg
80	80	101					0,25
100	103	124					0,30
120	123	144					0,35
150	153	174					0,35
175	178	199					0,35
200	203	224					0,40
224	222	243					0,43
250	253	274					0,45
300	303	324					0,55
315	317	338					0,58
350	353	374					0,60
400	403	424					0,65
450	453	474					0,75
500	503	524					0,80
560	563	584					0,85
600	603	624					0,95
630	632	653					1,00
80	81	102					0,20
100	103	124					0,25
120	123	144					0,28
150	153	174					0,30
175	178	199					0,35
200	203	224					0,40
224	222	246					0,43
250	253	274					0,45
300	303	324					0,55

DC 01 galv. verzinkt / electro galvanized						VA 1.4301 Edelstahl / stainless steel			
1 - 2 mm Rohrbau 1 - 2 mm Piping						1 - 2 mm Rohrbau 1 - 2 mm Piping			
Art.-Nr.	€					Art.-Nr.	€		
0812056	8,10					0813056	21,10		
1012056	8,20					1013056	22,20		
1212056	8,40					1213056	23,00		
1512056	9,20					1513056	24,60		
1712056	11,00					1713056	25,90		
2012056	11,90					2013056	27,30		
2212056	12,40					2213056	28,70		
2512056	12,90					2513056	29,70		
3012056	16,00					3013056	32,30		
3112056	18,30					3113056	34,00		
3512056	19,00					3513056	35,00		
4012056	21,90					4013056	36,20		
4512056	26,00					4513056	38,90		
5012056	29,60					5013056	41,70		
5612056	31,90					5613056	44,70		
6012056	35,70					6013056	47,70		
6312056	38,30					6313056	49,70		
0812060	10,30					0813060	23,10		
1012060	10,30					1013060	24,20		
1212060	10,50					1213060	24,90		
1512060	10,80					1513060	26,50		
1712060	11,50					1713060	27,20		
2012060	12,40					2013060	28,30		
2212060	15,30					2213060	29,70		
2512060	15,30					2513060	30,70		
3012060	16,80					3013060	33,30		

* Dazugehörige Bördeldichtringe bitte extra bestellen.
* Extra ordering for corresponding sealing-rings required.

BÖRDELDICHTRINGE: ALLGEMEINE INFORMATIONEN

SEALING RINGS: GENERAL INFORMATION

Beständigkeiten Bördeldichtringe

Silikon

Farbe:
Temperaturbeständigkeit:
gut beständig gegen:

Silikon

elfenbein
-60°C bis +250°C
Wasser / Dampf (bis +120°C), Aceton, Ammoniak (-gas und in Wasser), Ozon, viele organische Öle und Fette, Laugen, gute Alterungs- und Witterungsbeständigkeit

Lebensmittelqualität

(nicht für leitfähige Version)

wenig beständig gegen:

mineral. Öle, Fette, Treibstoffe, Säuren, Heptan

NBR

Farbe:
Temperaturbeständigkeit:
gut beständig gegen:

Nitrilkautschuk

grau
-20°C bis +100°C (kurzzeitig +120°C)
Ammoniak, Heptan, Pentan, organische und mineral. Öle und Fette

Lebensmittelqualität

wenig beständig gegen:

Aceton, Bewitterung, Methyläthylketon, Ozon, Säuren

FKM

Farbe:
Temperaturbeständigkeit:
für Spannringverbindung:
für Losflanschverbindung:
gut beständig gegen:

Fluorkautschuk

braunrot
-20°C bis +200°C
(kurzzeitig +300°C im montierten Zustand, sonst reißt die Klebestelle)
-20°C bis +120°C (max. Anzugsdrehmoment 10Nm)
Ammoniak (-gas und in Wasser), Aromate (Benzol, Toluol, ...), Chlorkohlenwasserstoffe, Laugen, Säuren, Heptan, Ozon, organische und mineral. Öle und Fette, Wasser / Dampf (bis +150°C)
sehr gute Alterungs- und Witterungsbeständigkeit, allg. sehr hohe Chemikalienbeständigkeit

wenig beständig gegen:

Aceton, Ammoniak (flüssig), Methyläthylketon

Andere Chemikalien auf Anfrage.

Die angegebenen Beständigkeiten sind Richtwerte und grundsätzlich zu überprüfen.

Resistance of Sealing Rings

Silicone

Colour:
Temperature limit:
good resistance against:

Silicone rubber

ivory
-60°C up to +250°C
Water / steam (up to +120°C), acetone, ammonia (gas and in water), ozone, several organic oils and fats, brine, good resistance against ageing and weathering

suitable for food

(not for conductive version)

low resistance against:

Mineral oils, fats, hydrocarbon fuels, acids, heptane,

NBR

Colour:
Temperature limit:
good resistance against:

Nitrile rubber

grey
-20°C up to +100°C (for short time +120°C)
Ammonia, heptane, pentane, organic and mineral oils and fats

suitable for food

low resistance against:

Acetone, weathering, methyl ethyl ketone, ozone, acids

FKM

Colour:
Temperature limit:
for clamping-ring connection:
for loose-flange connection:
good resistance against:

Fluorine rubber

brown-red
-20°C up to +200°C
(for short time +300°C if mounted, or else tears at the bonding surface)
-20°C up to +120°C (max. tightening torque 10Nm)
Ammonia (gas and in water), aromates (benzene, toluene, ...), chlorinated hydrocarbons, brine, acids, heptane, ozone, organic and mineral oils and fats, water / steam (up to 150°C), excellent resistance to ageing and weathering, general high resistance against chemicals

low resistance against:

Acetone, ammonia (liquid), methyl ethyl ketone

Other chemicals on request.

The specified durabilities are only to be seen as reference values and generally need to be checked.

BÖRDELDICHTRINGE **LEITFÄHIG**: ALLGEMEINE INFORMATIONEN

SEALING RINGS **CONDUCTIVE**: GENERAL INFORMATION

Beständigkeiten Bördeldichtringe

EPDM:	Ethylen-Propylen-Kautschuk
Farbe:	schwarz
Temperaturbeständigkeit:	-40°C bis +120°C
gut beständig gegen:	Wasser, Wasserdampf, Aceton, Ammoniak, Laugen, Methyläthylketon, Ozon, viele Säuren, gute Alterungs- und Witterungsbeständigkeit
wenig beständig gegen:	Lebensmittelqualität mineral. Öle, Fette, Treibstoffe, Heptan, Pentan, Toluol, Chlorkohlenwasserstoffe

Silikon	Silikon
Farbe:	schwarz
Temperaturbeständigkeit:	-60°C bis +200°C (kurzzeitig +250°C)
gut beständig gegen:	Wasser /Dampf (bis +120°C), Aceton, Ammoniak (-gas und in Wasser), Ozon, viele organische Öle und Fette, Laugen, gute Alterungs- und Witterungsbeständigkeit
wenig beständig gegen:	mineral. Öle, Fette, Treibstoffe, Säuren, Heptan

NBR	Nitrilkautschuk
Farbe:	schwarz-rot
Temperaturbeständigkeit:	-20°C bis +100°C (kurzzeitig +120°C)
gut beständig gegen:	Ammoniak, Heptan, Pentan, organische und mineral. Öle und Fette
wenig beständig gegen:	Aceton, Bewitterung, Methyläthylketon, Ozon, Säuren

Andere Chemikalien auf Anfrage.
Die angegebenen Beständigkeiten sind Richtwerte und grundsätzlich zu überprüfen.

Resistance of Sealing Rings

EPDM:	Ethylene-Propylene rubber
Colour:	black
Temperature limit:	-40°C up to +120°C
good resistance against:	Water, water vapour, acetone, ammonia, brine, methyl ethyl ketone, ozone, several acids, good resistance against ageing and weathering
low resistance against:	suitable for food Mineral oils, fats, hydrocarbon fuels, heptane, pentane, toluene, chlorinated hydrocarbons

Silicone	Silicone rubber
Colour:	black
Temperature limit:	-60°C up to +200°C (for short time +250°C)
good resistance against:	Water /steam (up to +120°C), acetone, ammonia (gas and in water), ozone, several organic oils and fats, brine, good resistance against ageing and weathering
low resistance against:	Mineral oils, fats, hydrocarbon fuels, acids, heptane

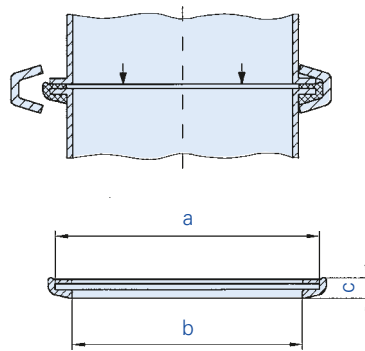
NBR	Nitrile rubber
Colour:	black-red
Temperature limit:	-20°C up to +100°C (for short time +120°C)
good resistance against:	Ammonia, heptane, pentane, organic and mineral oils and fats,
low resistance against:	Acetone, weathering, methyl ethyl ketone, ozone, acids

Other chemicals on request.
The specified durabilities are only to be seen as reference values and generally need to be checked.

Weitere Informationen:
www.kmh.net/downloads
Dokumente / Technische Informationen

Further information:
www.kmh.net/downloads
documents / technical information

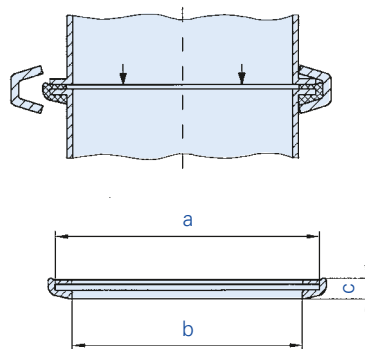
Bördeldichtringe für 1 mm Rohrbau / Sealing-rings for pipe flanges , 1 mm piping



Passend auch für Verbindungen bei 1 + 1,5 mm, 1 + 2 mm und 1,5 + 1,5 mm Wandstärke.

Fits also for connections of parts with 1 + 1,5 mm, 1 + 2 mm and 1,5 + 1,5 mm wall-thickness.

Bördeldichtringe für 2 mm Rohrbau / Sealing-rings for pipe flanges, 2 mm piping



Passend auch für Verbindungen bei 1,5 + 2 mm Wandstärke.

Fits also for connections of parts with 1,5 + 2 mm wall-thickness.

Nennweite Nominal diameter							
DN	a	b	c				
80	93	81	7,5				
100	115	103	7,5				
120	135	123	7,5				
150	165	153	7,5				
175	190	178	7,5				
200	215	203	7,5				
224	240	225	7,5				
250	265	253	7,5				
300	315	303	7,5				
315	330	317	7,5				
350	365	353	7,5				
400	415	403	7,5				
450	465	453	7,5				
500	515	503	7,5				
560	575	563	7,5				
600	615	603	7,5				
630	645	633	7,5				

Temperaturbeständig bis:
Heat-resistant up to:

EPDM		Silikon		FKM		NBR	
schwarz black		elfenbein ivory		braunrot brown-red		grau grey	
Art.-Nr.	€	Art.-Nr.		Art.-Nr.	€	Art.-Nr.	€
0800457	1,90	0800058	2,10	0800159	10,20	0800160	1,90
1000457	2,10	1000058	2,50	1000159	11,60	1000160	2,00
1200457	2,50	1200058	2,90	1200159	13,90	1200160	2,10
1500457	2,80	1500058	3,30	1500159	15,90	1500160	2,50
1700457	3,10	1700058	3,50	1700159	16,60	1700160	2,90
2000457	3,40	2000058	3,60	2000159	18,50	2000160	3,30
2200457	3,50	2200058	4,00	2200159	21,60	2200160	3,40
2500457	3,50	2500058	4,10	2500159	23,60	2500160	3,40
3000457	4,10	3000058	4,30	3000159	27,90	3000160	3,70
3100457	4,20	3100058	4,90	3100159	31,20	3100160	4,10
3500457	4,60	3500058	5,00	3500159	32,10	3500160	4,10
4000457	5,00	4000058	5,70	4000159	35,50	4000160	4,70
4500457	6,00	4500058	6,30	4500159	39,20	4500160	5,30
5000457	6,30	5000058	7,00	5000159	42,80	5000160	6,00
5600457	6,80	5600058	8,10	5600159	47,20	5600160	6,40
6000457	8,10	6000058	8,60	6000159	52,10	6000160	7,00
6300457	8,80	6300058	9,30	6300159	56,80	6300160	8,40

-40°C / +120°C -60°C / +250°C -20°C / +200°C -20°C / +100°C

Nennweite Nominal diameter							
DN	a	b	c				
80							
100	115	103	7,5				
120	135	123	7,5				
150	165	153	7,5				
175	190	178	7,5				
200	215	203	7,5				
224	240	225	7,5				
250	265	253	7,5				
300	315	303	7,5				
315	330	317	7,5				
350	365	353	7,5				
400	415	403	7,5				
450	465	453	7,5				
500	515	503	7,5				
560	575	563	7,5				
600	615	603	7,5				
630	645	633	7,5				

Temperaturbeständig bis:
Heat-resistant up to:

EPDM		Silikon		FKM		NBR	
schwarz black		elfenbein ivory		braunrot brown-red		grau grey	
Art.-Nr.		Art.-Nr.		Art.-Nr.	€	Art.-Nr.	€
1000557	2,10	1000258	2,50	1000259	11,60	1000260	2,00
1200557	2,50	1200258	2,90	1200259	13,90	1200260	2,10
1500557	2,80	1500258	3,30	1500259	15,90	1500260	2,50
1700557	3,10	1700258	3,50	1700259	16,60	1700260	2,90
2000557	3,40	2000258	3,60	2000259	18,50	2000260	3,30
2200557	3,50	2200258	4,00	2200259	21,60	2200260	3,40
2500557	3,50	2500258	4,10	2500259	23,60	2500260	3,50
3000557	4,10	3000258	4,30	3000259	27,90	3000260	3,70
3100557	4,20	3100258	4,90	3100259	31,20	3100260	4,10
3500557	4,60	3500258	5,00	3500259	32,10	3500260	4,10
4000557	5,00	4000258	5,70	4000259	35,50	4000260	4,70
4500557	6,00	4500258	6,30	4500259	39,20	4500260	5,30
5000557	6,30	5000258	7,00	5000259	42,80	5000260	6,00
5600557	6,80	5600258	8,10	5600259	47,20	5600260	6,40
6000557	8,10	6000258	8,60	6000259	52,10	6000260	7,00
6300557	8,80	6300258	9,30	6300259	56,80	6300260	8,40

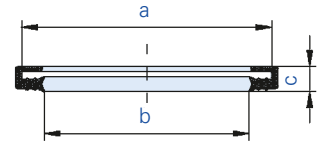
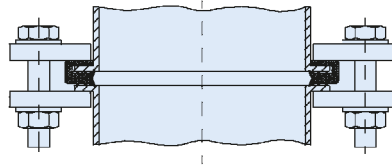
-40°C / +120°C -60°C / +250°C -20°C / +200°C -20°C / +100°C

Technische Hinweise für
Bördeldichtringe: siehe Seite 92/93

For technical details on
sealing-rings: see page 92/93

Elektrisch leitende Bördeldichtringe (EPDM, NBR, Silikon): siehe Seiten 98–101
(Prüfbericht vgl.: www.kmh.net) Im Einzelfall müssen Rohrleitungen abgeleitet werden.

Conductive sealing rings (EPDM, NBR, Silicone) upon pages 98–101
(test-report see: www.kmh.net) In case of application pipe-line must have ground connection.



Nennweite Nominal diameter							
DN	a	b	c				
80	93	81	7,5				
100	115	103	7,5				
120	135	123	7,5				
150	165	153	7,5				
175	190	178	7,5				
200	215	203	9				
224	240	225	9				
250	265	253	9				
300	315	303	9				
315	330	317	9				
350	365	353	9				
400	415	403	9				
450	465	453	9				
500	515	503	9				
560	575	563	9				
600	615	603	9				
630	645	633	9				
710	725	713	9				

Temperaturbeständig bis:
Heat-resistant up to:

EPDM		Silikon		FKM		NBR					
schwarz black		transparent transparent		braunrot brown-red		grau grey					
Art.-Nr.	€	Art.-Nr.	€	Art.-Nr.	€	Art.-Nr.	€				
0800457	1,90	0800058	2,10	0800159	10,20	0800160	1,90				
1000457	2,10	1000058	2,50	1000159	11,60	1000160	2,00				
1200457	2,50	1200058	2,90	1200159	13,90	1200160	2,10				
1500457	2,80	1500058	3,30	1500159	15,90	1500160	2,50				
1700457	3,10	1700058	3,50	1700159	16,60	1700160	2,90				
2000757	7,00	2000358	6,10	2000359	37,60	2000360	5,80				
2200757	7,60	2200358	6,30	2200359	45,70	2200360	6,00				
2500757	8,60	2500358	6,90	2500359	47,00	2500360	6,20				
3000757	10,50	3000358	9,00	3000359	55,80	3000360	6,40				
3100757	11,10	3100358	9,50	3100359	63,20	3100360	6,80				
3500757	11,30	3500358	9,70	3500359	64,90	3500360	7,00				
4000757	11,90	4000358	10,20	4000359	73,70	4000360	8,50				
4500757	12,40	4500358	10,60	4500359	82,90	4500360	9,30				
5000757	13,70	5000358	11,20	5000359	86,10	5000360	10,20				
5600757	13,90	5600358	11,50	5600359	94,70	5600360	11,20				
6000757	14,60	6000358	12,00	6000359	103,30	6000360	11,60				
6300757	15,50	6300358	13,60	6300359	118,00	6300360	12,50				
7100757	17,40	7100358	15,80	7100359	128,40	7100360	14,40				

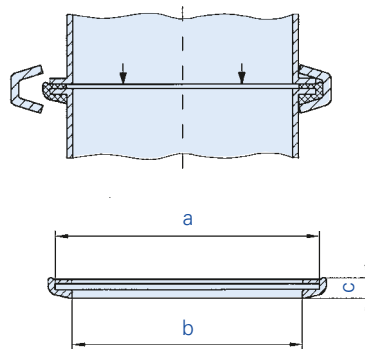
-40°C / +120°C -60°C / +200°C -20°C / +120°C -20°C / +100°C

Technische Hinweise für
Bördeldichtringe: siehe Seite 92/93

For technical details on
sealing-rings: see page 92/93

Elektrisch leitende Bördeldichtringe (EPDM, NBR, Silikon): siehe Seiten 98–101
(Prüfbericht vgl.: www.kmh.net) Im Einzelfall müssen Rohrleitungen abgeleitet werden.

Conductive sealing rings (EPDM, NBR, Silicone) upon pages 98–101
(test-report see: www.kmh.net) In case of application pipe-line must have ground connection.



Passend auch für Verbindungen bei 1 + 1,5 mm, 1 + 2 mm und 1,5 + 1,5 mm Wandstärke.

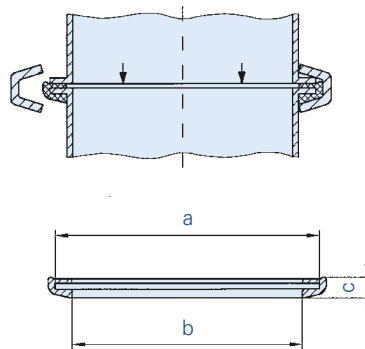
Fits also for connections of parts with 1 + 1,5 mm, 1 + 2 mm and 1,5 + 1,5 mm wall-thickness.

Vorteile:

- keine sichtbaren Erdungslaschen und Kabel erforderlich
- schnelle Montage
- zertifiziert durch DMT

Advantages

- *no visible grounding lug and cable required*
- *quick assembly*
- *certified by DMT*



Passend auch für Verbindungen bei 1,5 + 2 mm Wandstärke.

Fits also for connections of parts with 1,5 + 2 mm wall-thickness.

Vorteile:

- keine sichtbaren Erdungslaschen und Kabel erforderlich
- schnelle Montage
- zertifiziert durch DMT

Advantages

- *no visible grounding lug and cable required*
- *quick assembly*
- *certified by DMT*

Nennweite Nominal diameter							
DN	a	b	c				
80	93	81	7,5				
100	115	103	7,5				
120	135	123	7,5				
150	165	153	7,5				
175	190	178	7,5				
200	215	203	7,5				
224	240	225	7,5				
250	265	253	7,5				
300	315	303	7,5				
315	330	317	7,5				
350	365	353	7,5				
400	415	403	7,5				
450	465	453	7,5				
500	515	503	7,5				
560	575	563	7,5				
600	615	603	7,5				
630	645	633	7,5				

Temperaturbeständig bis:
Heat-resistant up to:

EPDM		Silikon		NBR			
schwarz black		schwarz/ blau black/blue		schwarz/ rot black/red			
Art.-Nr.	€	Art.-Nr.	€	Art.-Nr.	€		
0800457	1,90	0800458	4,70	0800460*	3,70		
1000457	2,10	1000458	5,30	1000460*	4,20		
1200457	2,50	1200458	5,80	1200460*	4,60		
1500457	2,80	1500458	6,80	1500460*	5,30		
1700457	3,10	1700458	8,20	1700460*	5,80		
2000457	3,40	2000458	9,00	2000460*	6,10		
2200457	3,50	2200458	10,20	2200460*	6,90		
2500457	3,50	2500458	11,10	2500460*	7,60		
3000457	4,10	3000458	11,10	3000460*	8,80		
3100457	4,20	3100458	12,30	3100460*	9,00		
3500457	4,60	3500458	13,80	3500460*	9,90		
4000457	5,00	4000458	14,80	4000460*	11,10		
4500457	6,00	4500458	15,90	4500460*	12,00		
5000457	6,30	5000458	17,10	5000460*	13,70		
5600457	6,80	5600458	18,50	5600460*	15,00		
6000457	8,10	6000458	19,70	6000460*	15,80		
6300457	8,80	6300458	21,40	6300460*	17,70		

-40°C / +120°C

-60°C / +200°C

-20°C / +100°C

*kein Lagerbestand
*non stock

Nennweite Nominal diameter							
DN	a	b	c				
100	115	103	7,5				
120	135	123	7,5				
150	165	153	7,5				
175	190	178	7,5				
200	215	203	7,5				
224	240	225	7,5				
250	265	253	7,5				
300	315	303	7,5				
315	330	317	7,5				
350	365	353	7,5				
400	415	403	7,5				
450	465	453	7,5				
500	515	503	7,5				
560	575	563	7,5				
600	615	603	7,5				
630	645	633	7,5				

Temperaturbeständig bis:
Heat-resistant up to:

EPDM		Silikon		NBR			
schwarz black/w		schwarz/ blau black/blue		schwarz/ rot black/red			
Art.-Nr.	€	Art.-Nr.	€	Art.-Nr.	€		
1000557	2,10	1000558	5,30	1000560*	4,20		
1200557	2,50	1200558	5,80	1200560*	4,60		
1500557	2,80	1500558	6,80	1500560*	5,30		
1700557	3,10	1700558	8,20	1700560*	5,80		
2000557	3,40	2000558	9,00	2000560*	6,10		
2200557	3,50	2200558	10,20	2200560*	6,90		
2500557	3,50	2500558	11,10	2500560*	7,60		
3000557	4,10	3000558	11,10	3000560*	8,80		
3100557	4,20	3100558	12,30	3100560*	9,00		
3500557	4,60	3500558	13,80	3500560*	9,90		
4000557	5,00	4000558	14,80	4000560*	11,10		
4500557	6,00	4500558	15,90	4500560*	12,00		
5000557	6,30	5000558	17,10	5000560*	13,70		
5600557	6,80	5600558	18,50	5600560*	15,00		
6000557	8,10	6000558	19,70	6000560*	15,80		
6300557	8,80	6300558	21,40	6300560*	17,70		

-40°C / +120°C

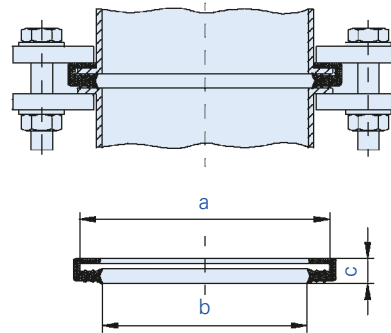
-60°C / +200°C

-20°C / +100°C

*kein Lagerbestand
*non stock

Um einen sicheren Potenzialausgleich zu gewährleisten dürfen leitende Bördeldichtringe ausschließlich bei verzinkten oder aus Edelstahl gefertigten Rohrbauteilen verwendet werden.

To ensure equipotential bonding these conductive sealing-rings are to be used exclusively with piping materials made of galvanized or stainless steel.



Vorteile:

- keine sichtbaren Erdungslaschen und Kabel erforderlich
- schnelle Montage
- zertifiziert durch DMT

Advantages

- no visible grounding lug and cable required
- quick assembly
- certified by DMT

Nennweite Nominal diameter							
DN	a	b	c				
80	93	81	7,5				
100	115	103	7,5				
120	135	123	7,5				
150	165	153	7,5				
175	190	178	7,5				
200	215	203	9				
224	240	225	9				
250	265	253	9				
300	315	303	9				
315	330	317	9				
350	365	353	9				
400	415	403	9				
450	465	453	9				
500	515	503	9				
560	575	563	9				
600	615	603	9				
630	645	633	9				
710	725	713	9				

EPDM		Silikon		NBR			
schwarz black		schwarz/blau black/blue		schwarz/rot black/red			
Art.-Nr.	€	Art.-Nr.	€	Art.-Nr.	€		
0800457	1,90	0800458	4,70	0800460*	3,70		
1000457	2,10	1000458	5,30	1000460*	4,20		
1200457	2,50	1200458	5,80	1200460*	4,60		
1500457	2,80	1500458	6,80	1500460*	5,30		
1700457	3,10	1700458	8,20	1700460*	5,80		
2000757	7,00	2000758	11,60	2000760*	7,60		
2200757	7,60	2200758	13,80	2200760*	8,60		
2500757	8,60	2500758	14,10	2500760*	9,00		
3000757	10,50	3000758	15,80	3000760*	9,90		
3100757	11,10	3100758	17,10	3100760*	10,80		
3500757	11,30	3500758	17,70	3500760*	11,60		
4000757	11,90	4000758	19,40	4000760*	12,50		
4500757	12,40	4500758	21,20	4500760*	14,40		
5000757	13,70	5000758	22,80	5000760*	15,40		
5600757	13,90	5600758	26,10	5600760*	17,30		
6000757	14,60	6000758	27,50	6000760*	18,60		
6300757	15,50	6300758	30,30	6300760*	20,10		
7100757	17,40	7100758	31,80	7100760*	20,80		

Temperaturbeständig bis:
Heat-resistant up to:

-40°C / +120°C

-60°C / +200°C

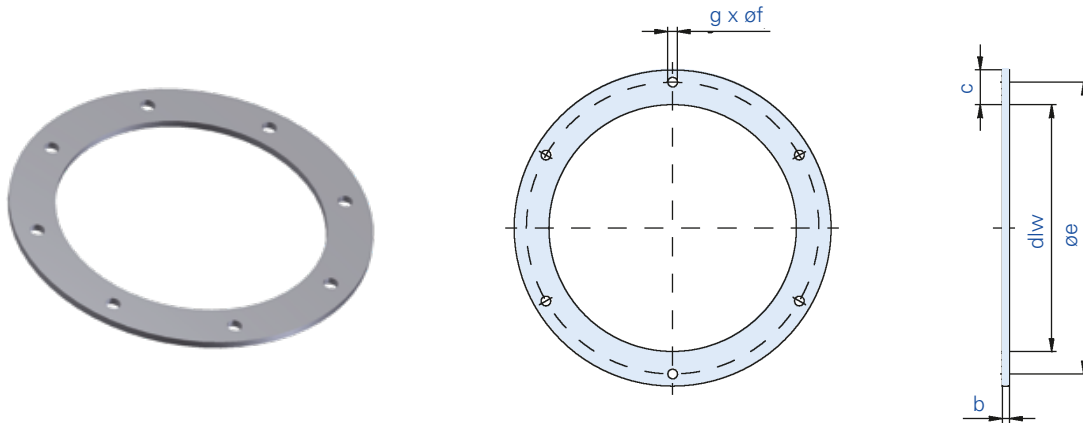
-20°C / +100°C

*kein Lagerbestand
*non stock

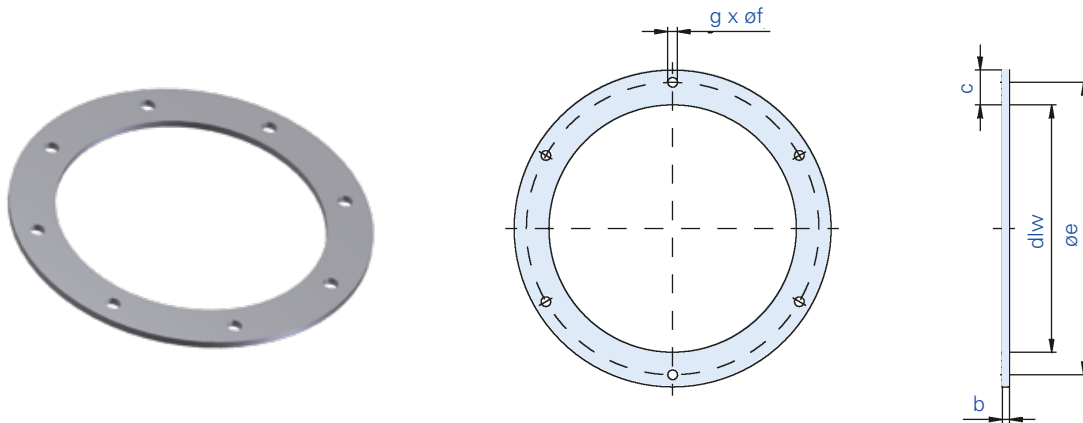
Um einen sicheren Potenzialausgleich zu gewährleisten dürfen leitende Bördeldichtringe ausschließlich bei verzinkten oder aus Edelstahl gefertigten Rohrbauteilen verwendet werden.

To ensure equipotential bonding these conductive sealing-rings are to be used exclusively with piping materials made of galvanized or stainless steel.

Flansche ähnlich DIN 24154 T2 / Flanges similar DIN 24154 T2

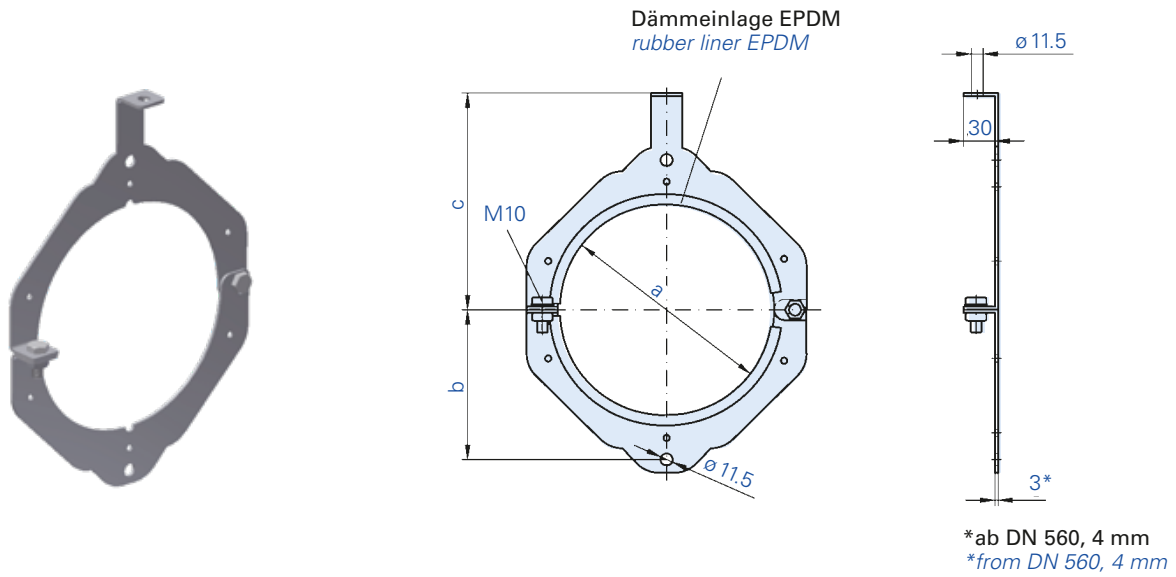
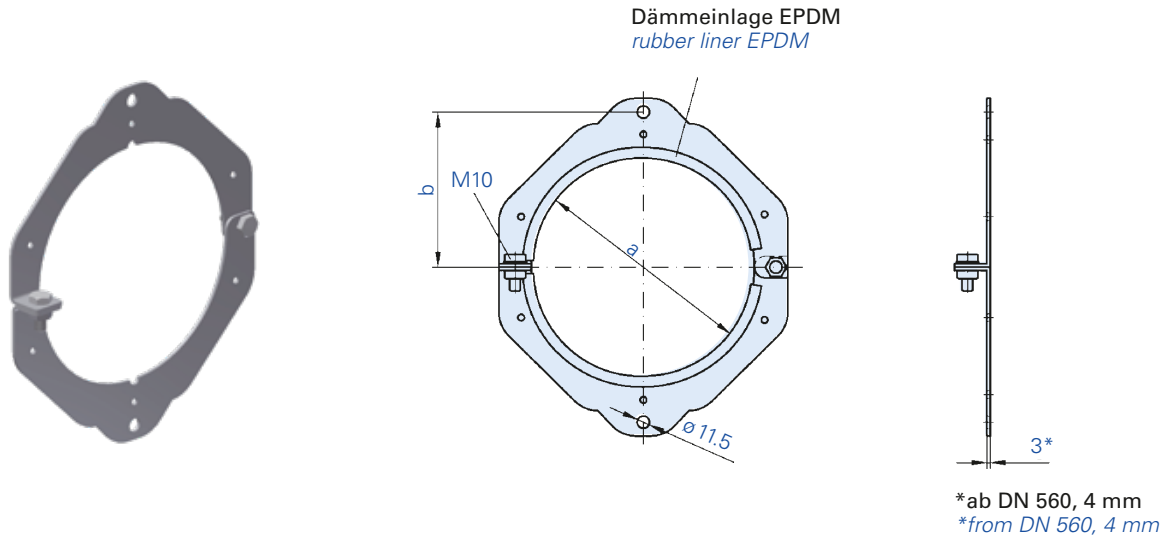


Flansche ähnlich DIN 24154 R1-K / Flanges similar DIN 24154 R1-K



Nennweite Nominal diameter								
DN	d/w	a	b	c	e	f	g	kg
80	82		6	30	118	9,5	4	0,50
100	106		6	30	139	9,5	4	0,60
120	125		6	30	165	9,5	4	0,69
150	155		6	35	191	11,5	8	0,99
175	182		6	35	219	11,5	8	1,12
200	205		6	35	241	11,5	8	1,25
224	225		6	35	265	11,5	8	1,35
250	254		6	35	292	11,5	8	1,51
300	305		8	40	349	11,5	8	2,73
315	318		8	40	366	11,5	8	2,83
350	355		8	40	405	11,5	8	3,13
400	404		8	40	448	11,5	12	3,52
450	454		8	40	497	11,5	12	3,91
500	504		8	40	551	11,5	12	4,31
560	564		8	50	629	14	16	6,08
600	605		8	50	665	14	16	6,47
630	634		8	50	698	14	16	6,77
710	714		8	50	775	14	16	7,56
80	83		5	25	112	9,5	4	0,18
100	105		5	25	132	9,5	4	0,21
120	125		5	25	157	9,5	4	0,26
150	155		5	25	185	9,5	6	0,43
175	180		5	25	212	9,5	6	0,51
200	205		5	25	233	9,5	6	0,56
224	225		5	25	257	9,5	6	0,62
250	255		5	25	283	9,5	6	0,69
300	305		5	30	339	9,5	8	0,98
315	318		5	30	352	9,5	8	1,03
350	355		5	30	392	9,5	8	1,15
400	406		5	30	438	9,5	8	1,28
450	456		5	30	488	9,5	8	1,43
500	506		5	30	538	9,5	8	1,58
560	564		5	35	600	9,5	12	2,07
600	606		5	35	641	9,5	12	2,21
630	634		5	35	670	9,5	12	2,31
710	714		5	35	750	9,5	12	2,58

ST 37 - 2				ST 37 - 2				VA 1.4301			
pulverbeschichtet powder coated				verzinkt galvanized				Edelstahl stainless steel			
Art.-Nr.	€			Art.-Nr.	€			Art.-Nr.	€		
00861301	9,20			00862301	10,60			00863301	24,60		
01061301	10,30			01062301	11,80			01063301	25,80		
01261301	10,50			01262301	12,10			01263301	27,30		
01561301	11,30			01562301	13,00			01563301	30,30		
01761301	11,80			01762301	13,60			01763301	34,30		
02061301	12,40			02062301	14,30			02063301	39,50		
02261301	14,50			02262301	16,70			02263301	46,50		
02561301	15,00			02562301	17,30			02563301	46,70		
03081301	19,70			03082301	22,70			03083301	62,70		
03181301	20,20			03182301	23,20			03183301	67,70		
03581301	21,30			03582301	24,50			03583301	70,60		
04081301	24,00			04082301	27,60			04083301	77,10		
04581301	24,60			04582301	28,30			04583301	83,70		
05081301	26,20			05082301	30,10			05083301	86,50		
05681301	32,20			05682301	37,00			05683301	133,00		
06081301	33,00			06082301	41,30			06083301	137,60		
06381301	34,80			06382301	45,20			06383301	141,40		
07181301	43,00			07182301	55,90			07183301	160,50		
00811201	8,30			00812201	9,90			00813201	18,80		
01011201	8,60			01012201	10,30			01013201	20,00		
01211201	9,00			01212201	10,80			01213201	23,50		
01511201	9,90			01512201	11,90			01513201	24,90		
01711201	11,70			01712201	14,00			01713201	25,50		
02011201	12,00			02012201	14,40			02013201	29,50		
02211201	12,20			02212201	14,60			02213201	32,60		
02511201	12,80			02512201	15,30			02513201	34,90		
03011201	15,80			03012201	19,70			03013201	46,60		
03111201	17,40			03112201	21,80			03113201	48,60		
03511201	18,30			03512201	22,90			03513201	50,10		
04011201	20,10			04012201	25,10			04013201	57,50		
04511201	21,80			04512201	27,20			04513201	62,30		
05011201	24,30			05012201	30,40			05013201	68,50		
05611201	27,00			05612201	33,80			05613201	76,00		
06011201	31,10			06012201	38,90			06013201	78,10		
06311201	32,90			06312201	41,10			06313201	79,60		
07111201	35,50			07112201	44,40			07113201	94,50		



Nennweite Nominal diameter								
-------------------------------	--	--	--	--	--	--	--	--

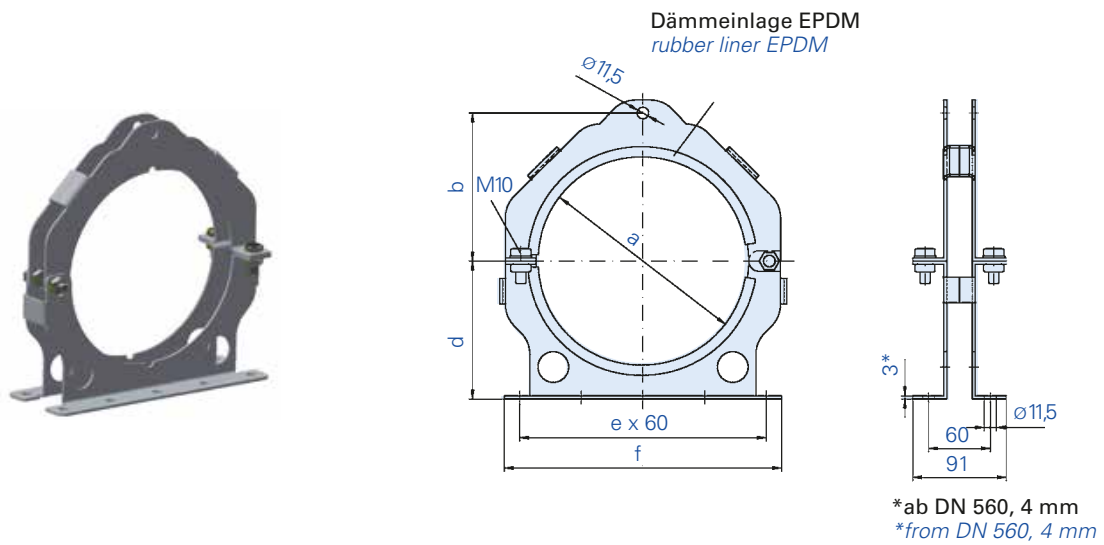
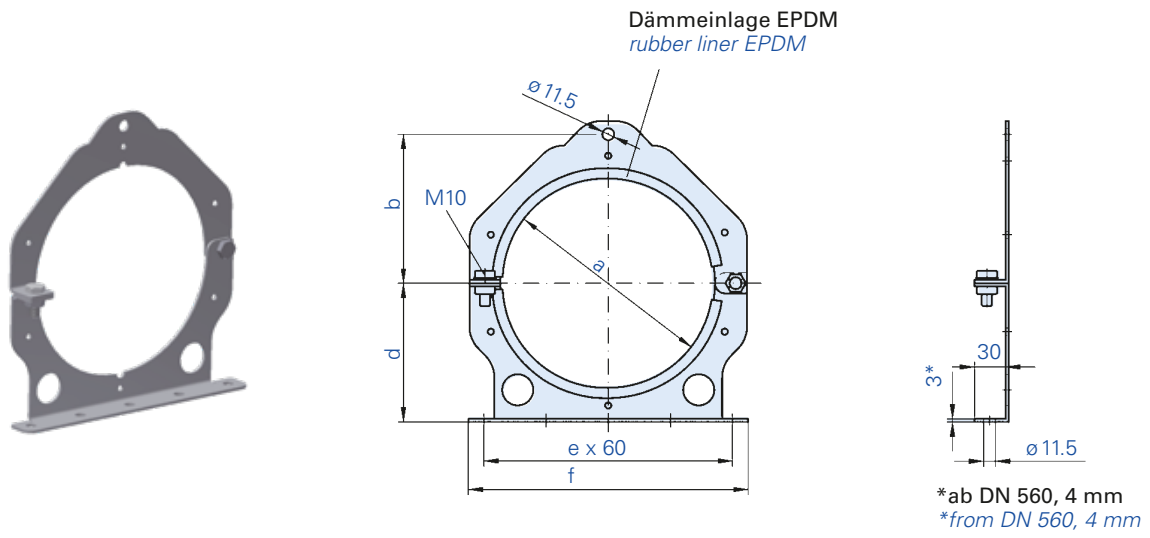
DN	d/w	a	b	c	d	e	f	kg
80		80	75					
100		103	88					
120		123	102					
150		153	114					
175		179	134					
200		203	144					
224		223	156					
250		253	170					
300		303	203					
315		316	209					
350		353	228					
400		402	251					
450		452	281					
500		502	306					
560		562	340					
600		602	356					
630		632	372					
710		712	399					

80		80	75	136				
100		103	88	149				
120		123	102	164				
150		153	114	176				
175		179	134	197				
200		203	144	208				
224		223	156	221				
250		253	170	233				
300		303	203	264				
315		316	209	273				
350		353	228	292				
400		402	251	315				
450		452	281	345				
500		502	306	376				
560		562	340	402				
600		602	356	419				
630		632	372	437				
710		712	399	470				

ST				ST				VA 1.4301			
pulverbeschichtet powder coated				verzinkt galvanized				Edelstahl stainless steel			

Art.-Nr.	€			Art.-Nr.	€			Art.-Nr.	€		
0831161	7,80			0832161	9,20			0833161	16,20		
1031161	8,10			1032161	10,20			1033161	17,60		
1231161	9,00			1232161	11,00			1233161	22,20		
1531161	10,10			1532161	13,00			1533161	31,00		
1731161	11,20			1732161	14,50			1733161	33,00		
2031161	12,20			2032161	15,80			2033161	34,50		
2231161	13,10			2232161	16,60			2233161	36,00		
2531161	13,80			2532161	17,90			2533161	37,30		
3031161	15,00			3032161	20,40			3033161	41,50		
3131161	20,10			3132161	25,50			3133161	54,50		
3531161	24,00			3532161	30,20			3533161	73,90		
4031161	27,70			4032161	34,40			4033161	79,70		
4531161	31,20			4532161	39,20			4533161	91,20		
5031161	34,40			5032161	43,10			5033161	101,90		
5631161	37,70			5632161	47,40			5633161	114,60		
6031161	39,80			6032161	50,60			6033161	119,00		
6331161	42,30			6332161	52,90			6333161	123,10		
7131161	46,60			7132161	58,70			7133161	132,80		

0831162	8,40			0832162	10,40			0833162	18,50		
1031162	8,90			1032162	11,00			1033162	20,10		
1231162	9,50			1232162	12,20			1233162	25,10		
1531162	10,80			1532162	14,10			1533162	32,20		
1731162	12,30			1732162	15,30			1733162	35,20		
2031162	13,00			2032162	16,60			2033162	36,20		
2231162	13,90			2232162	18,20			2233162	38,20		
2531162	14,60			2532162	19,40			2533162	39,80		
3031162	16,30			3032162	22,30			3033162	44,00		
3131162	21,00			3132162	27,10			3133162	57,70		
3531162	25,20			3532162	31,60			3533162	76,60		
4031162	28,80			4032162	36,30			4033162	83,50		
4531162	32,30			4532162	40,00			4533162	94,00		
5031162	35,40			5032162	44,50			5033162	104,70		
5631162	38,60			5632162	48,80			5633162	115,70		
6031162	39,80			6032162	50,60			6033162	119,90		
6331162	43,10			6332162	54,20			6333162	125,50		
7131162	46,60			7132162	59,20			7133162	132,80		

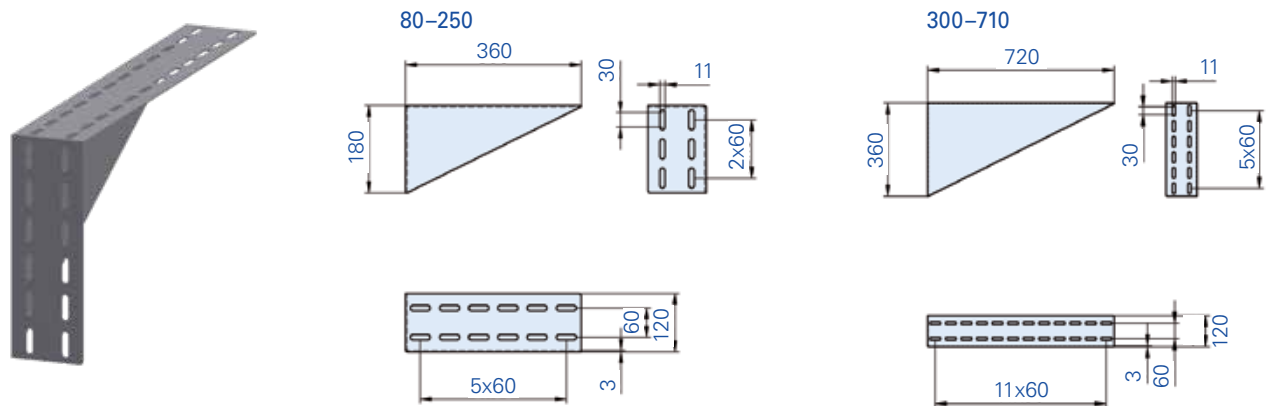
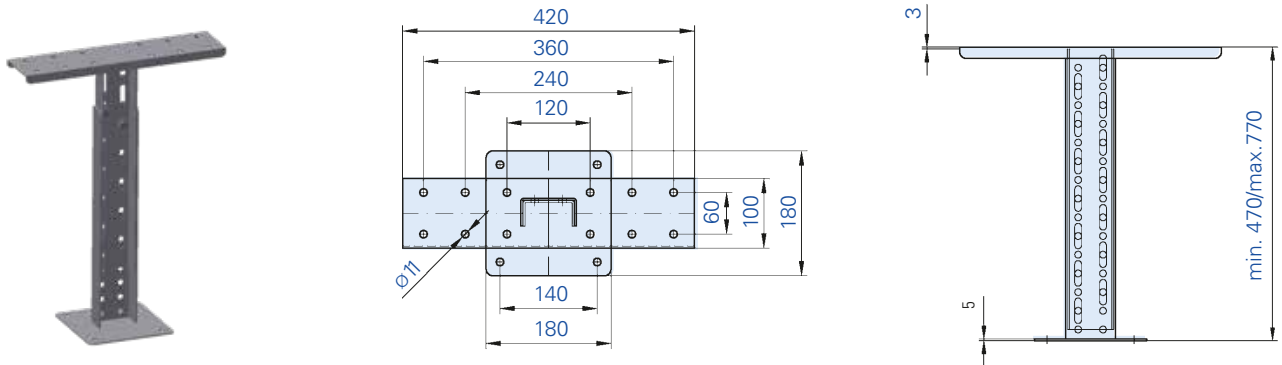
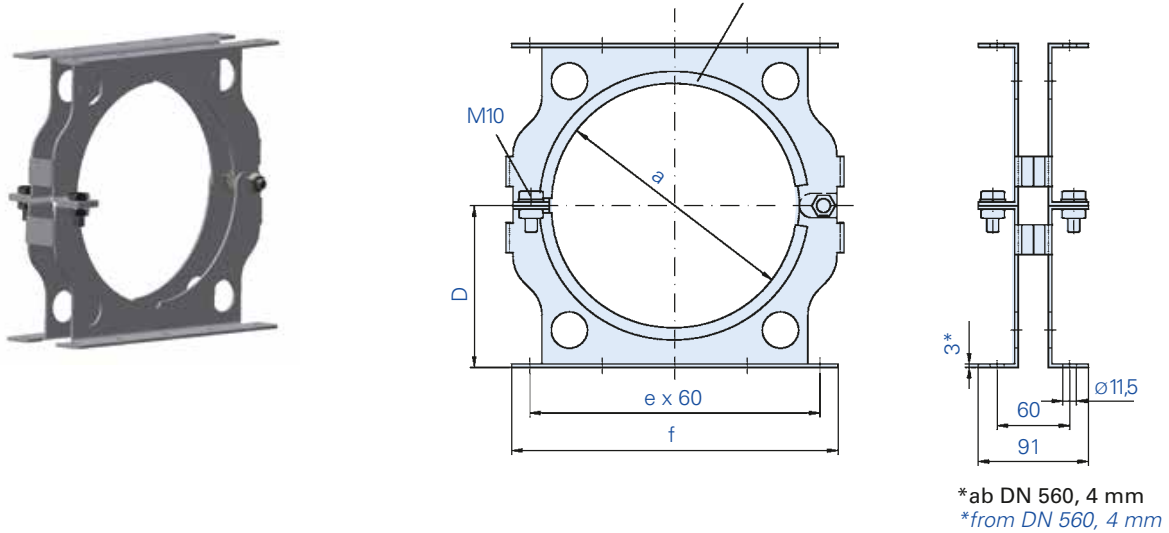


Nennweite Nominal diameter								
DN	d/w	a	b	c	d	e	f	kg
80		80	75		68	2	150	
100		103	88		79,5	2	150	
120		123	102		93	2	150	
150		153	114		104,5	4	270	
175		179	134		124	4	270	
200		203	144		134	4	270	
224		223	156		147	4	270	
250		253	170		159,5	4	270	
300		303	203		189,5	6	390	
315		316	209		198,5	6	390	
350		353	228		217,5	6	390	
400		402	251		239,5	6	390	
450		452	281		269,5	8	510	
500		502	306		294,5	8	510	
560		562	340		326,5	8	510	
600		602	356		342	8	510	
630		632	372		361	8	510	
710		712	399		399	8	510	

80		80	75		68	2	150	
100		103	88		79,5	2	150	
120		123	102		93	2	150	
150		153	114		104,5	4	270	
175		179	134		124	4	270	
200		203	144		134	4	270	
224		223	156		147	4	270	
250		253	170		159,5	4	270	
300		303	203		189,5	6	390	
315		316	209		198,5	6	390	
350		353	228		217,5	6	390	
400		402	251		239,5	6	390	
450		452	281		269,5	8	510	
500		502	306		294,5	8	510	
560		562	340		326,5	8	510	
600		602	356		342	8	510	
630		632	372		361	8	510	
710		712	399		399	8	510	

ST				ST				VA 1.4301			
grundiert powder coated				verzinkt galvanized				Edelstahl stainless steel			
Art.-Nr.	€			Art.-Nr.	€			Art.-Nr.	€		
0831361	13,90			0832361	16,90			0833361	27,30		
1031361	14,50			1032361	18,50			1033361	29,30		
1231361	15,00			1232361	19,40			1233361	31,90		
1531361	16,80			1532361	22,30			1533361	33,90		
1731361	18,40			1732361	24,00			1733361	37,90		
2031361	19,70			2032361	26,60			2033361	39,50		
2231361	20,20			2232361	28,20			2233361	42,70		
2531361	21,10			2532361	29,30			2533361	44,70		
3031361	22,60			3032361	33,00			3033361	47,80		
3131361	25,70			3132361	36,10			3133361	54,50		
3531361	28,50			3532361	40,40			3533361	60,60		
4031361	31,20			4032361	44,60			4033361	66,00		
4531361	35,70			4532361	50,80			4533361	77,30		
5031361	39,60			5032361	56,00			5033361	85,50		
5631361	48,60			5632361	67,50			5633361	103,90		
6031361	49,70			6032361	70,00			6033361	108,90		
6331361	53,10			6332361	74,50			6333361	115,10		
7131361	58,30			7132361	82,30			7133361	124,70		
0831362	30,70			0832362	34,70			0833362	59,90		
1031362	31,80			1032362	36,20			1033362	68,50		
1231362	33,20			1232362	38,60			1233362	70,30		
1531362	36,80			1532362	43,40			1533362	73,90		
1731362	38,80			1732362	46,30			1733362	84,00		
2031362	39,90			2032362	48,60			2033362	88,50		
2231362	42,30			2232362	51,80			2233362	94,90		
2531362	44,00			2532362	54,70			2533362	99,20		
3031362	47,80			3032362	60,40			3033362	103,90		
3131362	50,50			3132362	63,80			3133362	117,40		
3531362	59,10			3532362	74,20			3533362	129,80		
4031362	66,70			4032362	83,70			4033362	144,40		
4531362	74,40			4532362	93,50			4533362	167,70		
5031362	82,70			5032362	104,10			5033362	185,90		
5631362	100,30			5632362	124,20			5633362	223,70		
6031362	103,30			6032362	128,90			6033362	236,80		
6331362	108,10			6332362	135,70			6333362	245,10		
7131362	115,60			7132362	145,90			7133362	254,10		

Dämmeinlage EPDM
rubber liner EPDM



Nennweite Nominal diameter								
-------------------------------	--	--	--	--	--	--	--	--

DN	d/w	a	b	c	d	e	f	kg
80		80			68	2	150	
100		103			79,5	2	150	
120		123			93	2	150	
150		153			104,5	4	270	
175		179			124	4	270	
200		203			134	4	270	
224		223			147	4	270	
250		253			159,5	4	270	
300		303			189,5	6	390	
315		316			198,5	6	390	
350		353			217,5	6	390	
400		402			239,5	6	390	
450		452			269,5	8	510	
500		502			294,5	8	510	
560		562			326,5	8	510	
600		602			342	8	510	
630		632			361	8	510	
710		712			399	8	510	

ST		ST		VA 1.4301	
grundiert powder coated		verzinkt galvanized		Edelstahl stainless steel	

Art.-Nr.	€	Art.-Nr.	€	Art.-Nr.	€
0831363	38,60	0832363	43,40	0833363	76,60
1031363	39,30	1032363	45,20	1033363	85,80
1231363	41,40	1232363	48,00	1233363	87,80
1531363	43,80	1532363	52,30	1533363	93,00
1731363	47,60	1732363	56,80	1733363	104,70
2031363	49,40	2032363	60,00	2033363	110,00
2231363	52,00	2232363	63,70	2233363	117,00
2531363	55,50	2532363	69,00	2533363	123,20
3031363	59,10	3032363	74,50	3033363	130,00
3131363	69,00	3132363	85,00	3133363	145,20
3531363	77,20	3532363	95,10	3533363	161,80
4031363	86,20	4032363	107,20	4033363	180,40
4531363	100,60	4532363	124,00	4533363	211,00
5031363	111,10	5032363	137,40	5033363	229,70
5631363	121,80	5632363	150,80	5633363	279,40
6031363	127,70	6032363	158,70	6033363	289,40
6331363	134,50	6332363	167,20	6333363	307,50
7131363	145,00	7132363	181,80	7133363	311,70

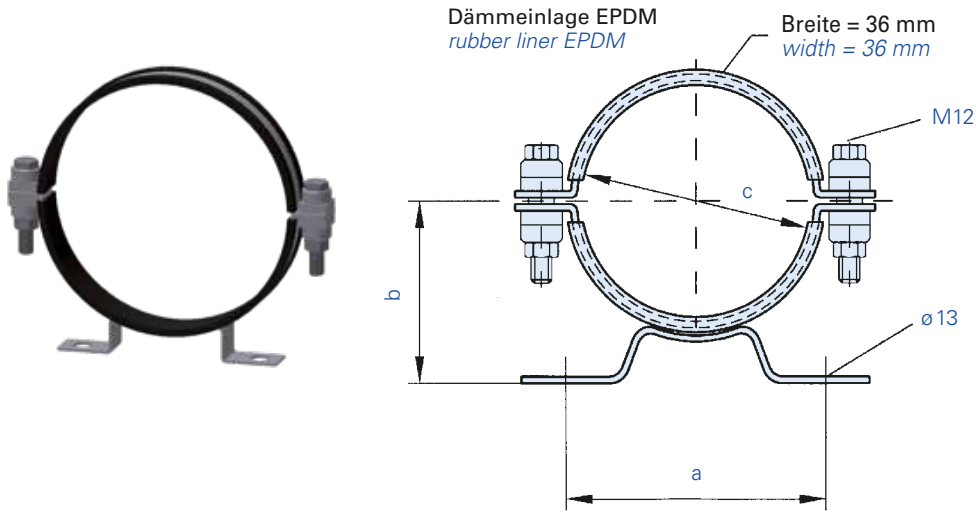
--	--	--	--	--	--	--	--	--

9931364	40,20	9932364	74,20	9933364	150,10
---------	--------------	---------	--------------	---------	---------------

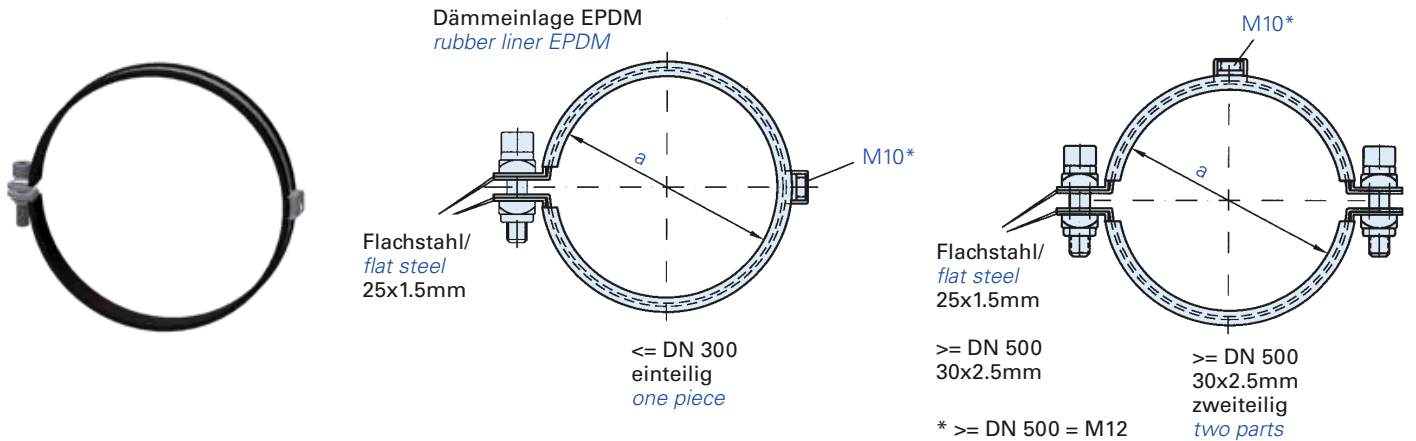
80	250				
300	710				

9931365	15,60	9932365	28,60	9933365	68,70
9931366	28,10	9932366	52,70	9933366	126,90

Rohrschellen mit Dämmeinlage für Wandbefestigung / Pipe clamps with rubber liner for wall fixture



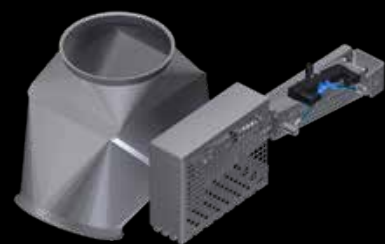
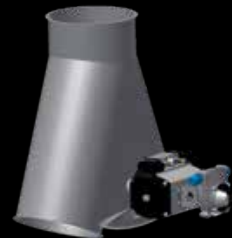
Rohrschellen mit Dämmeinlage für Deckenbefestigung / Pipe clamps with rubber liner for ceiling fixture





DECKENKLAPPKÄSTEN ROHRKLAPPKÄSTEN

*TWO-WAY VALVES –
SYMMETRICAL AND
ASYMMETRICAL*



ANTRIEBE: ES IST IHRE WAHL

DRIVES: IT IS UP TO YOU

Drehantrieb Fabrikat Rotork

- 1 Spule 24V DC / 230V AC
- 2 Magnetventil Fabrikat Airtec
- 3 Druckluftanschluss
ø 8mm, 6–8 bar
- 4 Drehantrieb
- 5 Endschalterbox mit
2 mechanischen
Wechselschaltern
und Stellungsanzeige

Rotary actuator Manufacturer Rotork

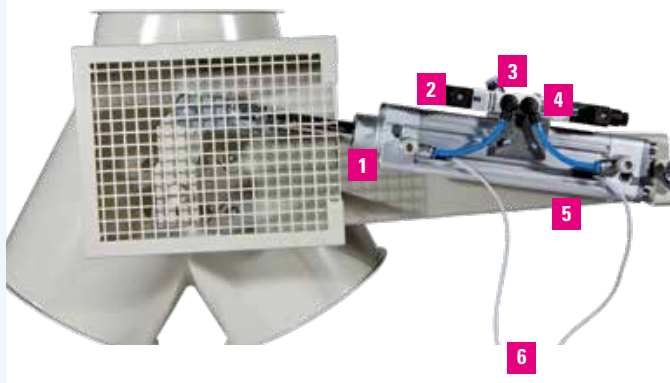
- Coil 24V DC / 230V AC
Valve Manufacturer Airtec
Compressed air connection /
outlet ø 8mm, 6–8 bar
Rotary actuator
Limit switchbox with 2 mechanical
toggle switches and position
indicator



Zylindereinheit
Fabrikat Festo

Cylinder unit
Manufacturer Festo

- 1 Zylinder *Cylinder*
- 2 Spule 24V DC oder 230V AC *Coil 24V DC or 230V AC*
- 3 Druckluftanschluss ø 8 mm, 6–8 bar *Compressed air connection ø 8 mm, 6–8 bar*
- 4 Ventil *Valve*
- 5 Endschalter *Limit switches*
- 6 Endschalterkabel (Länge 2,50 m) *Limit switch cable (length 2,50 m)*



Belimo Elektrischer Steckmotor

Belimo Electrical servo motor

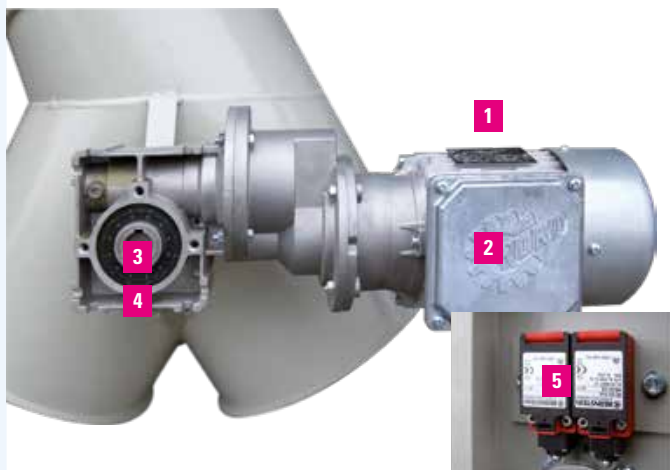
- 1 24V / 230V AC/DC *24V / 230V AC/DC*



Getriebemotor
Fabrikat Getriebebau Nord

Drive/gear motor
Manufacturer Getriebebau Nord

- 1 0,12 KW *0.12 KW*
- 2 400V AC *400V AC*
- 3 6,7 U/min *6.7 U/min*
- 4 91 Nm *91 Nm*
- 5 Mechanische Endschalter *Mechanical limit switches*



Stellantrieb
Fabrikat Deufra

Actuator
Manufacturer Deufra

- 1 24V DC 230V AC *24V DC 230V AC*
- Mechanische Endschalter (4 Wechselschalter) *Mechanical limit switches (4 Toggle switches)*



Decken- / Rohrklappkästen mit Innenkragen ohne Dichtung 45°+ 60°:

Ausführung:
Klappkasten mit umlaufendem Innenkragen
Abdichtung durch metallische Überdeckung des Innenkragens durch die U-förmige Klappe
Abdichtung nach außen durch Radialwellendichtring FKM

- **Optional auf Anfrage:**
- mit Flanschverbindung
 - diverse Antriebe
 - abweichende Winkel oder Abmessungen
 - verschleißhemmende Auskleidungen

Anwendung:
Frei fließende, nicht haftende, körnige Schüttgüter in drucklosen Förderleitungen
Einbaulage: Einlauf oben, maximale Neigung 30°

- ACHTUNG:**
- Nicht im Produktstrom schalten!
 - Bei pulverförmigen Produkten kann es bei unterschiedlichen Drücken in den Ausläufen zu Undichtigkeiten kommen!

Decken- / Rohrklappkästen runde Bauform 45° mit Dichtung:

Ausführung:
Abdichtung der Umstellklappe durch NBR-Dichtung hell, Temperaturbereich von -30°C bis +100°C in Lebensmittelqualität (andere Materialien auf Anfrage)
Abdichtung nach außen durch Radialwellendichtring FKM
Optimiertes Design ohne Hinterschnidungen
Gefrästes Flacheisen als metallische Dichtung unterhalb der Welle

- **Optional auf Anfrage:**
- zusätzliche Dichtung unterhalb der Welle
 - mit Flanschverbindung
 - diverse Antriebe
 - abweichende Winkel (auch 30°) oder Abmessungen
 - verschleißhemmende Auskleidungen
 - stärkere Antriebe

Anwendung:
Wenig haftende, nicht schleiße Schüttgüter für gravitative Förderanlagen
Für Produkte in lufttechnischen Anlagen bis 10.000 Pa in beliebiger Einbaulage
Produktschonende Förderung durch spezielles Design ohne Hinterschnidungen

- ACHTUNG:**
- Nicht im Produktstrom schalten!
 - Antriebe sind ab DN224 nicht für 10.000 Pa ausgelegt!

Klappkästen eckig auf rund mit Dichtung 60°:

Ausführung:
Abdichtung der Umstellklappe durch Silikon-Dichtung, Material transparent, Temperaturbereich von -60°C bis +200°C in Lebensmittelqualität
(andere Materialien auf Anfrage)
Abdichtung nach außen durch Radialwellendichtring FKM.
Produktschonende Förderung durch spezielles Design ohne Hinterschnidungen.
Gefrästes Flacheisen als metallische Dichtung unterhalb der Welle

- **Optional auf Anfrage:**
- zusätzliche Dichtung unterhalb der Welle
 - mit Flanschverbindung
 - diverse Antriebe
 - abweichende Winkel oder Abmessungen
 - verschleißhemmende Auskleidungen
 - stärkere Antriebe

Anwendung:
Wenig haftende, wenig schleiße Schüttgüter für gravitative Förderanlagen
Für Produkte in lufttechnischen Anlagen bis 10.000 Pa in beliebiger Einbaulage

- ACHTUNG:**
- Nicht im Produktstrom schalten!
 - Antriebe sind ab DN250 nicht für 10.000 Pa ausgelegt!

Antriebe: Erläuterung der Kürzel

➤ **F1:**
Pneumatische doppelwirkende Zylindereinheit best. aus:
Zylinder: Fabr. Festo
Typ DSBC mit PPS-Dämpfer nach ISO6431/VDMA 24562
Ventil: Typ VUVS-L20-B52-D-G18-F7, bistabil mit 2 Spulen,
Spannung: 230 VAC
Leistungsaufnahme: 2,3/3,0 VA;
Handhilfsbetätigung
Anschluss: 8mm Schlauch
Endschalter: Typ SME-8-K-LED-230
Spannung: 3-230 VAC/DC
Schaltleistung: max.10W AC/DC; Schließer
Schutzart: IP65

➤ **F3:**
Pneumatische doppelwirkende Zylindereinheit bestehend aus:
Zylinder: Fabr. Festo
Typ DSBC mit PPS-Dämpfer nach ISO6431/VDMA 24562
Ventil: Typ VUVS-L20-B52-D-G18-F7-1C1, bistabil mit 2 Spulen,
Spannung: 24 DC
Leistungsaufnahme: 2,5 W
Handhilfsbetätigung
Anschluss: 8mm Schlauch
Endschalter: Typ SME-8M-ZS-24V-K-2,5-OE
Spannung: 5-30 VAC/DC;
Schaltleistung: max.2,4W AC/DC; Schließer
Schutzart: IP65

➤ **A1:**
Pneumatischer doppelwirkender Schwenkantrieb bestehend aus:
Schwenkantrieb:
Fabr. Rotork

Ventil: Fabr. Airtec Typ KN05520-HN bistabil mit 2 Spulen
Spannung: 230 VAC;
Leistungsaufnahme: 7VA
Handhilfsbetätigung
Anschluss: 8mm Schlauch
Endschalterbox: Fabr. Automax/Flowsolve mit 2 mech. Mikroschalter
Ex-Schutzklasse:
II 2 G Ex IA IIC T6 Gb
II 2 D Ex ia IIIC T80°C Db
Stellungsanzeige durch gelbe Doppelpfeil-Anzeige
Ventil: auf Klemmenleiste in Endschalterbox verdrahtet, ausser bei Produkten mit ATEX-Zulassung
Schutzart: IP65

➤ **A3:**
Pneumatischer doppelwirkender Schwenkantrieb bestehend aus:
Schwenkantrieb:
Fabr. Rotork
Ventil: Fabr. Airtec Typ KN05520-HN bistabil mit 2 Spulen
Spannung: 24 VDC
Leistungsaufnahme: 4,2W
Handhilfsbetätigung
Anschluss: 8mm Schlauch
Endschalterbox: Fabr. Automax/Flowsolve mit 2 mech. Mikroschalter
Ex-Schutzklasse:
II 2 G Ex IA IIC T6 Gb
II 2 D Ex ia IIIC T80°C Db
Stellungsanzeige durch gelbe Doppelpfeil-Anzeige
Ventil: auf Klemmenleiste in Endschalterbox verdrahtet, ausser bei Produkten mit ATEX-Zulassung
Schutzart: IP65

➤ **G5:**
Schneckengetriebemotor:
Fabr. Getriebebau Nord
Typ SK1 SI 40/H10 IEC63 S/4
Spannung: 400VAC
Motorleistung: 0,12KW
Nennstrom 0,46A
Stellzeit ca.3 s.
Schutzart: IP55
2 mech. Endschalter Fabr. Bernstein
Typ IN65-SU1ZRK
AC 240V / 3A
DC 24V / 4A
1 Öffner / 1 Schließer
In Konsole gegenüber des Antriebes montiert

➤ **D1:**
Elektrischer Schwenkantrieb
Fabr. Deufra

Typ: AQ7L
Spannung: 230 VAC,
Leistungsaufnahme: 20W
Nennstrom: 0,4/1,0A
Handnotbetätigung
Stellzeit: ca. 15 s.
Schutzart: IP68

Typ: AQ10
Spannung: 230 VAC,
Leistungsaufnahme: 15W
Nennstrom: 0,6/0,7A
Handnotbetätigung
Stellzeit: 25 s.
Schutzart: IP68

Typ: AQ15
Spannung: 230 VAC,
Leistungsaufnahme: 30W
Nennstrom: 0,8/1,1A
Handnotbetätigung
Stellzeit: 30 s.
Schutzart: IP68

Endschalter alle Typen
mech. Endschalter als Wechsler
max. 250VAC; 5A Schaltleistung
Verwendeter Typ siehe Dokumentation.

➤ **D3:**
Elektrischer Schwenkantrieb
Fabr. Deufra

Typ: AQ7L
Spannung: 24 V DC
Leistungsaufnahme: 20W
Nennstrom: 0,5/6A
Handnotbetätigung
Stellzeit: ca. 15 s.
Schutzart: IP68

Typ: AQ10
Spannung: 24 V DC
Leistungsaufnahme: 30W
Nennstrom: 2,5/8A
Handnotbetätigung
Stellzeit: ca. 21 s.
Schutzart: IP68

Typ: AQ15
Spannung: 24 V DC
Leistungsaufnahme: 30W
Nennstrom: 2,5/8A
Handnotbetätigung
Stellzeit: ca. 25 s.
Schutzart: IP68

Endschalter alle Typen:
mech. Endschalter als Wechsler
max. 250VAC; 5A Schaltleistung

Verwendeter Typ siehe Dokumentation.

Symmetrical / Asymmetrical two-way valves with inner collar without seal 45° + 60°:

Design:

Two-way valves with circumferential inner collar
Sealing by metallic covering of the inner collar by the U-shaped flap
Sealing outwards by radial shaft seal ring FKM

► **Optional on request:**

- with flange connection
- several drives
- different angle or dimensions
- wear-resistant liners

Application:

Free-flowing, non-sticking, granular bulk material in depressurised conveyor pipes
Mounting position: inlet up, maximum inclination 30°

CAUTION:

- Do not switch during the product flow!
- In case of different pressures in the outlets, leakages can occur with powdery products!

Symmetrical / Asymmetrical two-way valves round design 45° with seal:

Design:

Sealing of the change-over valve by NBR seal, light, temperature range from -30°C up to +100°C in food quality (other materials on request)
Sealing outwards by radial shaft seal ring FKM
Optimised design without undercuts
Machined flat steel as metallic seal below the shaft

► **Optional on request:**

- additional sealing below the shaft
- with flange connection
- several drives
- different angles (30° as well) or dimensions
- wear-resistant liners
- stronger drives

Application:

Low sticking, non-splitting bulk material for gravitational conveyor systems
For products in ventilation systems up to 10.000 Pa in any installation position
Product-friendly conveyor through special design without undercuts

CAUTION:

- Do not switch during the product flow!
- From DN224 drives are not intended for 10.000 Pa

Two-way valves square on round with seal 60°:

Design:

Sealing of the change-over valve by silicone seal, transparent material, temperature range from -60°C up to +200°C in food quality (other materials on request)
Sealing outwards by radial shaft seal ring FKM
Product-friendly conveyor system through special design without undercuts
Machined flat steel as metallic seal below the shaft

► **Optional on request:**

- additional sealing below the shaft
- with flange connection
- several drives
- different angle or dimensions
- wear-resistant liners
- stronger drives

Application:

Low sticking, less-splitting bulk material for gravitational conveyor systems
For products in ventilation systems up to 10.000 Pa in any installation position

CAUTION:

- Do not switch in the product flow!
- From DN 250 drives are not intended for 10.000 Pa

Drives:

Explanation of the abbreviations

► **F1:**

Pneumatic double-action cylinder unit consists of:
Cylinder: Manufacturer: Festo Type DSBC with PPS-damper according to ISO6431/VDMA 24562
Valve: Type VUVS-L20-B52-D-G18-F7 Bistable with 2 coils
Voltage: 230 VAC
Power consumption: 2.3/3.0 VA;
Manual override
Connection: 8 mm flexible tube
2x end switch:
Type SME-8-K-LED-230
Voltage: 3-230 VAC/DC
Switching capacity: max. 10W AC/DC; Shutter
Protection: class IP65

► **F3:**

Pneumatic double-action cylinder unit consists of:
Cylinder: Manufacturer: Festo Type DSBC with PPS-damper according to ISO6431/VDMA 24562
Valve: Type VUVS-L20-B52-D-G18-F7-1C1 Bistable with 2 coils
Voltage: 24 DC
Power consumption: 2.5 W
Manual override
Connection: 8 mm flexible tube
2x end switch:
Type SME-8M-ZS-24V-K-2,5-OE
Voltage: 5-30 VAC/DC;
Switching capacity: max. 2,4W AC/DC; Shutter
Protection: class IP65

► **A1:**

Pneumatic double-action pivot drive consists of:
Pivot drive:
Manufacturer: Rotork
Valve: Manufacturer: Airtec Type KN05520-HN bistable with 2 coils
Voltage: 230 VAC;
Power consumption: 7VA Manual override
Connection: 8 mm flexible tube

End switch box:

Manufacturer: Automax/Flowserve, with 2 mech. microswitches
Ex-Class :
II 2 G Ex IA IIC T6 Gb
II 2 D Ex ia IIC T80°C Db
Position indication by yellow double-arrow display
Valve: wired on the terminal strip in the end switch box, but not for products with ATEX approval
Protection class: IP65

► **A3:**

Pneumatic double-action pivot drive consists of:
Pivot drive:
Manufacturer: Rotork
Valve: Manufacturer: Airtec Type KN05520-HN, bistable with 2 coils
Voltage: 24 VDC
Power consumption: 4.2W
Manual override
Connection: 8 mm flexible tube
End switch box:
Manufacturer: Automax/Flowserve, with 2 mech. microswitches
Ex-Class :
II 2 G Ex IA IIC T6 Gb
II 2 D Ex ia IIC T80°C Db
Position indication by yellow double-arrow display
Valve: wired on the terminal strip in the end switch box, but not for products with ATEX approval
Protection class: IP65

► **G5:**

Worm gear motor:
Manufacturer: Getriebebau Nord
Type SK1 SI 40/H10 IEC63 S/4
Voltage: 400VAC
Motor power: 0.12KW
Nominal current 0.46A;
Operating time: approx. 3 s.
Protection class: IP55
2 mech. end switches
Manufacturer: Bernstein Type IN65-SU1ZRK
AC 240V / 3A
DC 24V / 4A
1 opener / 1 closer
Mounted in console across from the drive;

► **D1:**

Electric pivot drive
Manufacturer: Deufra

Type: AQ7L

Voltage: 230 VAC,
Power consumption: 20W
Nominal current: 0.4/1,0A
Manual emergency operation
Operating time: approx. 15 s.
Protection class: IP68

Type: AQ10

Voltage: 230 VAC,
Power consumption: 15W
Nominal current: 0,6/0,7A
Manual emergency operation
Operating time: approx. 25 s.
Protection class: IP68

Type: AQ15

Voltage: 230 VAC,
Power consumption: 30W
Nominal current: 0,8/1,1A
Manual emergency operation
Operating time: approx. 30 s.
Protection class: IP68

End switches of all types
Mech. end switches as changer max. 250 VAC, 5A switching capacity

Used type look at the documentation.

► **D3:**

Electric pivot drive
Manufacturer: Deufra

Type: AQ7L

Voltage: 24 V DC
Power consumption: 20W
Nominal current: 0,5/6A
Manual emergency operation
Operating time: approx. 15 s.
Protection class: IP68

Type: AQ10

Voltage: 24 DC
Power consumption: 30W
Nominal current: 2.5/8A
Manual emergency operation
Operating time: approx. 21 s.
Protection class: IP68

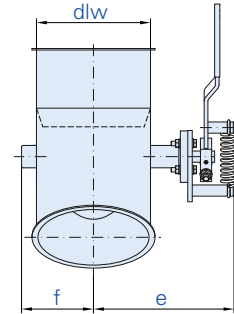
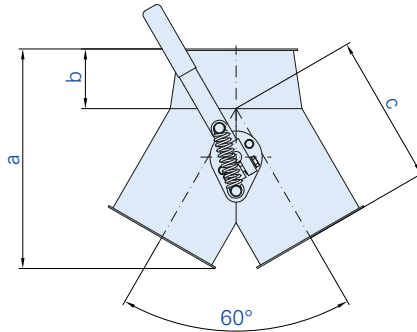
Type: AQ15

Voltage: 24 DC
Power consumption: 30W
Nominal current: 2.5/8A
Manual emergency operation
Operating time: approx. 25 s.
Protection class: IP68

End switches of all types:
Mech. end switches as changer max. 250VAC, 5A switching capacity

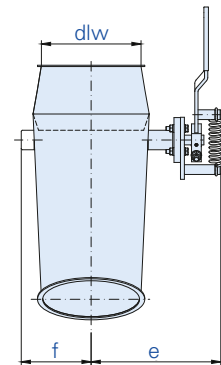
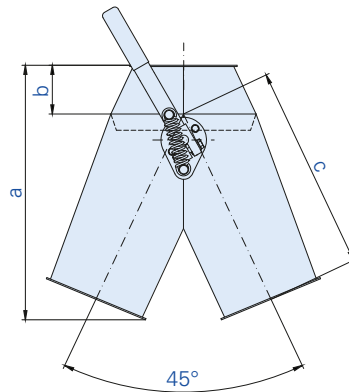
Used type look at the documentation.

Deckenklappkästen 60°, symmetrisch, mit Innenkragen / Two-way symmetrical valves 60°, with inner collar



ohne Klappendichtung, mit Radialwellendichtring
FKM als Wellenabdichtung
without valve-sealing, with radial-shaft-sealing-rings FKM

Deckenklappkästen 45°, symmetrisch, mit Innenkragen / Two-way symmetrical valves 45°, with inner collar



ohne Klappendichtung, mit Radialwellendichtring
FKM als Wellenabdichtung
without valve-sealing, with radial-shaft-sealing-rings FKM

Nennweite Nominal diameter		Maße für 2 mm Rohrbau Measurements for 2 mm piping							
DN	d/w	a	b	c	e	f	g	i	kg
100	99	182	46	124	166	71			
120	119	209	41	155	176	81			
150	149	294	80	200	191	96			
175	174	303	68	217	203	109			
200	199	393	110	265	216	131			
224	219	411	110	280	226	141			
250	249	445	115	305	241	156			
300	299	445	85	325	266	181			
315	312	475	90	350	272	188			
350	349	567	95	440	291	206			
400	398	658	105	520	315	231			

Deckenklappkästen DN 450–630 auf Anfrage.
Two-way symmetrical valves DN 450–630 upon request.
Ausführung in anderen Gradzahlen auf Anfrage.
Types with different degrees upon request.

Allgemeine technische Hinweise Seite 112/113
For technical details see page 112/113

DC 01 2 mm		DC 01 3 mm		DC 01 2 mm		VA 1.4301 2 mm	
pulverbeschichtet powder coated		pulverbeschichtet powder coated		galv. verzinkt galvanized		Edelstahl stainless steel	
Art.-Nr.	€	Art.-Nr.	€	Art.-Nr.	€	Art.-Nr.	€
1021068	147,60			1022068	183,10	1023068	360,30
1221068	165,40			1222068	202,90	1223068	398,40
1521068	184,80	1531068	259,10	1522068	224,40	1523068	501,20
1721068	238,20	1731068	331,90	1722068	300,30	1723068	633,60
2021068	297,30	2031068	390,50	2022068	377,10	2023068	738,00
2221068	353,00	2231068	447,60	2222068	440,20	2223068	830,70
2521068	411,90	2531068	538,70	2522068	519,30	2523068	988,10
3021068	513,50	3031068	620,50	3022068	630,40	3023068	1186,40
3121068	616,50	3131068	736,50	3122068	746,20	3123068	1377,40
3521068	799,10	3531068	974,90	3522068	951,90	3523068	1758,40
4021068	912,90	4031068	1204,70	4022068	1087,60	4023068	2047,80

Auch als Atex-Ausführung lieferbar, Preise auf Anfrage, bitte geben Sie die gewünschte Zone an
Also available as Atex version, price on request, please specify the desired zone

Nennweite Nominal diameter		Maße für 2 mm Rohrbau Measurements for 2 mm piping							
DN	d/w	a	b	c	e	f	g	i	kg
100	99	326	65	260	166	71			
120	119	353	70	280	176	81			
150	149	397	75	315	191	96			
175	174	448	90	350	203	109			
200	199	515	105	400	216	131			
224	219	590	120	460	226	141			
250	249	625	130	480	241	156			
300	299	748	160	570	266	181			
315	312	780	170	590	272	188			
350	349	828	185	620	291	206			
400	398	930	205	700	315	231			

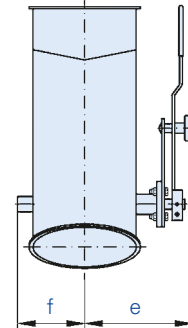
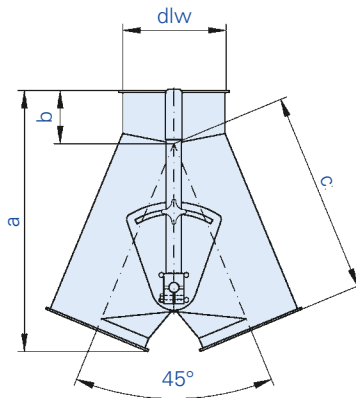
Deckenklappkästen DN 450–630 auf Anfrage.
Two-way symmetrical valves DN 450–630 upon request.
Ausführung in anderen Gradzahlen auf Anfrage.
Types with different degrees upon request.

Allgemeine technische Hinweise Seite 116/117
For technical details see page 116/117

DC 01 2 mm		DC 01 3 mm		DC 01 2 mm		VA 1.4301 2 mm	
pulverbeschichtet powder coated		pulverbeschichtet powder coated		galv. verzinkt galvanized		Edelstahl stainless steel	
Art.-Nr.	€	Art.-Nr.	€	Art.-Nr.	€	Art.-Nr.	€
1021368	221,10			1022368	274,40	1023368	468,30
1221368	248,10			1222368	304,30	1223368	518,00
1521368	277,20	1531368	388,70	1522368	336,60	1523368	651,50
1721368	357,30	1731368	497,90	1722368	450,50	1723368	823,70
2021368	445,90	2031368	585,70	2022368	565,50	2023368	959,40
2221368	529,50	2231368	671,40	2222368	660,20	2223368	1080,00
2521368	617,80	2531368	808,10	2522368	778,90	2523368	1284,40
3021368	667,40	3031368	806,50	3022368	819,80	3023368	1482,70
3121368	801,60	3131368	957,70	3122368	970,00	3123368	1721,90
3521368	998,80	3531368	1218,70	3522368	1190,00	3523368	2110,00
4021368	1141,20	4031368	1505,80	4022368	1359,50	4023368	2457,30

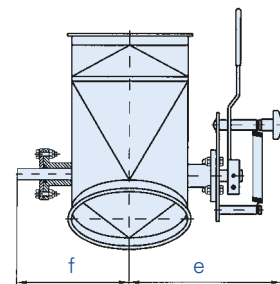
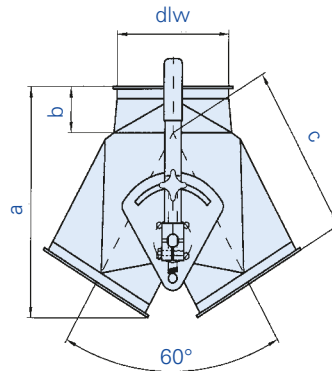
Auch als Atex-Ausführung lieferbar, Preise auf Anfrage, bitte geben Sie die gewünschte Zone an
Also available as Atex version, price on request, please specify the desired zone

Deckenklappkästen 45°, symmetrisch, runde Bauform / *Two-way symmetrical valves 45°, round design*



mit Klappendichtung NBR, und Radialwellendichtring FKM als Wellenabdichtung
with valve-sealing NBR and with radial-shaft-sealing-rings FKM

Deckenklappkästen 60°, symmetrisch, eckig auf rund / *Two-way symmetrical valves 60°, square to round*



mit Klappendichtung Si, und Radialwellendichtring FKM als Wellenabdichtung
with valve-sealing Si and with radial-shaft-sealing-rings FKM

Nennweite Nominal diameter		Maße für 2 mm Rohrbau Measurements for 2 mm piping							
DN	d/w	a	b	c	e	f	g	i	kg
100	99	326	65	260	166	71			
120	119	353	70	280	176	81			
150	149	397	75	315	191	96			
175	174	448	90	350	203	109			
200	199	515	105	400	216	131			
224	219	590	120	460	226	141			
250	249	625	130	480	241	156			
300	299	748	160	570	266	181			
315	312	780	170	590	272	188			
350	349	828	185	620	291	206			
400	398	930	205	700	315	231			

Deckenklappkästen DN 450–630 auf Anfrage.
Two-way symmetrical valves DN 450–630 upon request.
Ausführung in anderen Gradzahlen auf Anfrage.
Types with different degrees upon request.

Allgemeine technische Hinweise Seite 116/117
For technical details see page 116/117

DC 01 2 mm		DC 01 3 mm		DC 01 2 mm		VA 1.4301 2 mm	
pulverbeschichtet powder coated		pulverbeschichtet powder coated		galv. verzinkt galvanized		Edelstahl stainless steel	
Art.-Nr.	€	Art.-Nr.	€	Art.-Nr.	€	Art.-Nr.	€
1021420	341,10			1022420	395,30	1023420	481,60
1221420	345,10			1222420	403,20	1223420	513,20
1521420	360,80	1531420	372,70	1522420	423,10	1523420	586,10
1721420	404,00	1731420	430,00	1722420	483,50	1723420	743,80
2021420	406,70	2031420	462,20	2022420	505,90	2023420	788,50
2221420	414,70	2231420	493,90	2222420	542,00	2223420	825,00
2521420	419,80	2531420	556,20	2522420	554,10	2523420	891,90
3021420	501,40	3031420	638,20	3022420	643,70	3023420	1069,70
3121420	680,50	3131420	798,30	3122420	795,70	3123420	1261,60
3521420	899,00	3531420	1046,20	3522420	1033,30	3523420	1569,80
4021420	978,20	4031420	1207,50	4022420	1130,00	4023420	1755,40

Auch als Atex-Ausführung lieferbar, Preise auf Anfrage, bitte geben Sie die gewünschte Zone an
Also available as Atex version, price on request, please specify the desired zone

Nennweite Nominal diameter		Maße für 2 mm Rohrbau Measurements for 2 mm piping							
DN	d/w	a	b	c	e	f	g	i	kg
100	99	223	50	170	211	143			
120	119	259	55	200	222	157			
150	149	315	60	250	237	171			
175	174	335	65	260	250	185			
200	199	370	75	280	264	197			
224	219	398	80	300	275	208			
250	249	440	90	330	289	223			
300	299	505	100	380	314	248			
315	312	520	100	390	321	255			
350	349	550	110	406	357	291			
400	398	630	130	460	382	316			

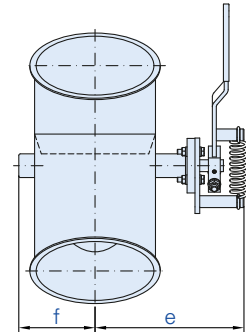
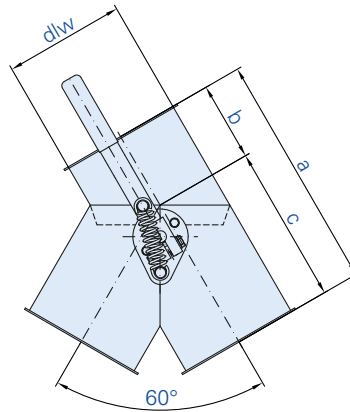
Deckenklappkästen DN 450–630 auf Anfrage.
Two-way symmetrical valves DN 450–630 upon request.
Ausführung in anderen Gradzahlen auf Anfrage.
Types with different degrees upon request.

Allgemeine technische Hinweise Seite 116/117
For technical details see page 116/117

DC 01 2 mm		DC 01 3 mm		DC 01 2 mm		VA 1.4301 2 mm	
pulverbeschichtet powder coated		pulverbeschichtet powder coated		galv. verzinkt galvanized		Edelstahl stainless steel	
Art.-Nr.	€	Art.-Nr.	€	Art.-Nr.	€	Art.-Nr.	€
1021200	401,40			1022200	464,90	1023200	566,70
1221200	406,00			1222200	474,40	1223200	603,70
1521200	424,50	1531200	486,20	1522200	498,10	1523200	689,30
1721200	475,30	1731200	527,90	1722200	568,70	1723200	874,90
2021200	478,60	2031200	534,00	2022200	595,40	2023200	927,70
2221200	487,60	2231200	540,30	2222200	637,70	2223200	970,60
2521200	493,90	2531200	573,60	2522200	651,90	2523200	1049,20
3021200	589,90	3031200	656,00	3022200	757,20	3023200	1258,50
3121200	800,60	3131200	860,30	3122200	936,00	3123200	1484,40
3521200	1057,70	3531200	1117,30	3522200	1215,70	3523200	1846,90
4021200	1150,90	4031200	1210,30	4022200	1329,50	4023200	2065,30

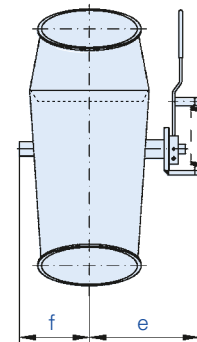
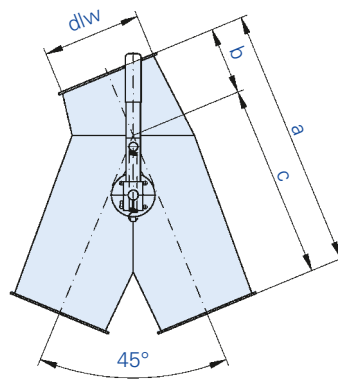
Auch als Atex-Ausführung lieferbar, Preise auf Anfrage, bitte geben Sie die gewünschte Zone an
Also available as Atex version, price on request, please specify the desired zone

Rohrklappkästen 60°, asymmetrisch, mit Innenkragen / *Two-way asymmetrical valves 60°, with inner collar*



ohne Klappendichtung, mit Radialwellendichtring
FKM als Wellenabdichtung
without valve-sealing, with radial-shaft-sealing-rings FKM

Rohrklappkästen 45°, asymmetrisch, mit Innenkragen / *Two-way asymmetrical valves 45°, with inner collar*



ohne Klappendichtung, mit Radialwellendichtring
FKM als Wellenabdichtung
without valve-sealing, with radial-shaft-sealing-rings FKM

Nennweite Nominal diameter		Maße für 2 mm Rohrbau Measurements for 2 mm piping							
DN	d/w	a	b	c	e	f	g	i	kg
100	99	184	60	124	166	71			
120	119	217	62	155	176	81			
150	149	300	100	200	191	96			
175	174	314	97	217	203	109			
200	199	413	148	265	216	131			
224	219	430	150	280	226	141			
250	249	460	155	305	241	156			
300	299	505	180	325	266	181			
315	312	510	160	350	272	188			
350	349	590	150	440	291	206			
400	398	690	170	520	315	231			

Rohrklappkästen DN 450–630 auf Anfrage.
Two-way asymmetrical valves DN 450–630 upon request.
Ausführung in anderen Gradzahlen auf Anfrage.
Types with different degrees upon request.

Allgemeine technische Hinweise Seite 116/117
For technical details see page 116/117

DC 01 2 mm		DC 01 3 mm		DC 01 2 mm		VA 1.4301 2 mm	
pulverbeschichtet powder coated		pulverbeschichtet powder coated		galv. verzinkt galvanized		Edelstahl stainless steel	
Art.-Nr.	€	Art.-Nr.	€	Art.-Nr.	€	Art.-Nr.	€
1021070	147,60			1022070	183,10	1023070	360,30
1221070	165,40			1222070	202,90	1223070	398,40
1521070	184,80	1531070	259,10	1522070	224,40	1523070	501,20
1721070	238,20	1731070	331,90	1722070	300,30	1723070	633,60
2021070	297,30	2031070	390,50	2022070	377,10	2023070	738,00
2221070	353,00	2231070	447,60	2222070	440,20	2223070	830,70
2521070	411,90	2531070	538,70	2522070	519,30	2523070	988,10
3021070	513,50	3031070	620,50	3022070	630,40	3023070	1186,40
3121070	616,50	3131070	736,50	3122070	746,20	3123070	1377,40
3521070	799,10	3531070	974,90	3522070	951,90	3523070	1758,40
4021070	912,90	4031070	1204,70	4022070	1087,60	4023070	2047,80

Auch als Atex-Ausführung lieferbar, Preise auf Anfrage, bitte geben Sie die gewünschte Zone an
Also available as Atex version, price on request, please specify the desired zone

Nennweite Nominal diameter		Maße für 2 mm Rohrbau Measurements for 2 mm piping							
DN	d/w	a	b	c	e	f	g	i	kg
100	99	360	100	260	166	71			
120	119	390	110	280	176	81			
150	149	430	115	315	191	96			
175	174	475	125	350	203	109			
200	199	540	140	400	216	131			
224	219	620	160	460	226	141			
250	249	650	170	480	241	156			
300	299	780	210	570	266	181			
315	312	810	220	590	272	188			
350	349	850	230	620	291	206			
400	398	950	250	700	315	231			

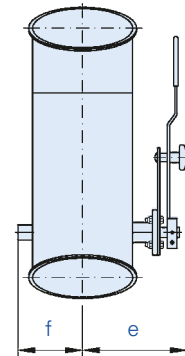
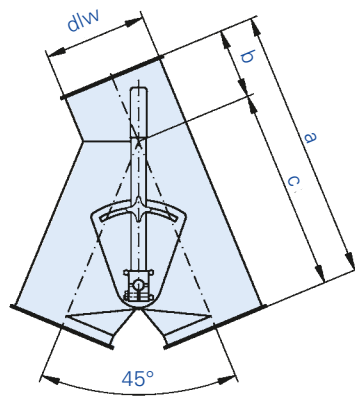
Rohrklappkästen DN 450–630 auf Anfrage.
Two-way asymmetrical valves DN 450–630 upon request.
Ausführung in anderen Gradzahlen auf Anfrage.
Types with different degrees upon request.

Allgemeine technische Hinweise Seite 116/117
For technical details see page 116/117

DC 01 2 mm		DC 01 3 mm		DC 01 2 mm		VA 1.4301 2 mm	
pulverbeschichtet powder coated		pulverbeschichtet powder coated		galv. verzinkt galvanized		Edelstahl stainless steel	
Art.-Nr.	€	Art.-Nr.	€	Art.-Nr.	€	Art.-Nr.	€
1021370	221,10			1022370	274,40	1023370	468,30
1221370	248,10			1222370	304,30	1223370	518,00
1521370	277,20	1531370	388,70	1522370	336,60	1523370	651,50
1721370	357,30	1731370	497,90	1722370	450,50	1723370	823,70
2021370	445,90	2031370	585,70	2022370	565,50	2023370	959,40
2221370	529,50	2231370	671,40	2222370	660,20	2223370	1080,00
2521370	617,80	2531370	808,10	2522370	778,90	2523370	1284,40
3021370	667,40	3031370	806,50	3022370	819,80	3023370	1482,70
3121370	801,60	3131370	957,70	3122370	970,00	3123370	1721,90
3521370	998,80	3531370	1218,70	3522370	1190,00	3523370	2110,00
4021370	1141,20	4031370	1505,80	4022370	1359,50	4023370	2457,30

Auch als Atex-Ausführung lieferbar, Preise auf Anfrage, bitte geben Sie die gewünschte Zone an
Also available as Atex version, price on request, please specify the desired zone

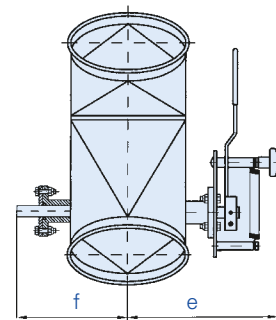
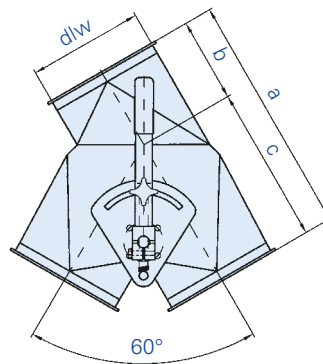
Rohrklappkästen 45°, asymmetrisch, runde Bauform / Two-way asymmetrical valves 45°, round design



mit Klappendichtung NBR, und Radialwellendichtring FKM als Wellenabdichtung

with valve-sealing NBR and radial-shaft-sealing-rings FKM

Rohrklappkästen 60°, asymmetrisch, eckig auf rund / Two-way asymmetrical valves 60°, square to round



mit Klappendichtung Si, mit Radialwellendichtring FKM als Wellenabdichtung

with valve-sealing Si and radial-shaft-sealing-rings FKM

Nennweite Nominal diameter		Maße für 2 mm Rohrbau Measurements for 2 mm piping							
DN	d/w	a	b	c	e	f	g	i	kg
100	99	360	100	260	166	71			
120	119	390	110	280	176	81			
150	149	430	115	315	191	96			
175	174	475	125	350	203	109			
200	199	540	140	400	216	131			
224	219	620	160	460	226	141			
250	249	650	170	480	241	156			
300	299	780	210	570	266	181			
315	312	810	220	590	272	188			
350	349	850	230	620	291	206			
400	398	950	250	700	315	231			

Rohrklappkästen DN 450–630 auf Anfrage.
Two-way asymmetrical valves DN 450–630 upon request.
Ausführung in anderen Gradzahlen auf Anfrage.
Types with different degrees upon request.

Allgemeine technische Hinweise Seite 116/117
For technical details see page 116/117

DC 01 2 mm		DC 01 3 mm		DC 01 2 mm		VA 1.4301 2 mm	
pulverbeschichtet powder coated		pulverbeschichtet powder coated		galv. verzinkt galvanized		Edelstahl stainless steel	
Art.-Nr.	€	Art.-Nr.	€	Art.-Nr.	€	Art.-Nr.	€
1021421	341,10			1022421	395,30	1023421	481,60
1221421	345,10			1222421	403,20	1223421	513,20
1521421	360,80	1531421	372,70	1522421	423,10	1523421	586,10
1721421	404,00	1731421	430,00	1722421	483,50	1723421	743,80
2021421	406,70	2031421	462,20	2022421	505,90	2023421	788,50
2221421	414,70	2231421	493,90	2222421	542,00	2223421	825,00
2521421	419,80	2531421	556,20	2522421	554,10	2523421	891,90
3021421	501,40	3031421	638,20	3022421	643,70	3023421	1069,70
3121421	680,50	3131421	798,30	3122421	795,70	3123421	1261,60
3521421	899,00	3531421	1046,20	3522421	1033,30	3523421	1569,80
4021421	978,20	4031421	1207,50	4022421	1130,00	4023421	1755,40

Auch als Atex-Ausführung lieferbar, Preise auf Anfrage, bitte geben Sie die gewünschte Zone an
Also available as Atex version, price on request, please specify the desired zone

Nennweite Nominal diameter		Maße für 2 mm Rohrbau Measurements for 2 mm piping							
DN	d/w	a	b	c	e	f	g	i	kg
100	99	260	90	170	211	143			
120	119	300	100	200	222	157			
150	149	370	120	250	237	171			
175	174	395	135	260	250	185			
200	199	430	150	280	264	197			
224	219	450	150	300	275	208			
250	249	496	166	330	289	223			
300	299	565	185	380	314	248			
315	312	580	190	390	321	255			
350	349	601	195	406	357	291			
400	398	680	220	460	382	316			

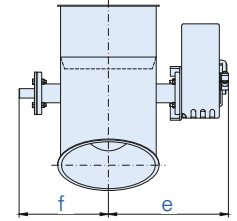
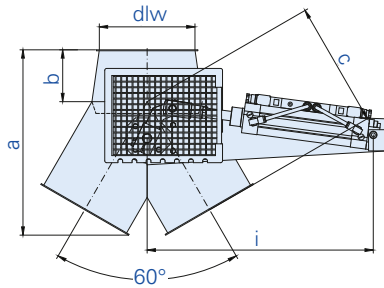
Rohrklappkästen DN 450–630 auf Anfrage.
Two-way asymmetrical valves DN 450–630 upon request.
Ausführung in anderen Gradzahlen auf Anfrage.
Types with different degrees upon request.

Allgemeine technische Hinweise Seite 116/117
For technical details see page 116/117

DC 01 2 mm		DC 01 3 mm		DC 01 2 mm		VA 1.4301 2 mm	
pulverbeschichtet powder coated		pulverbeschichtet powder coated		galv. verzinkt galvanized		Edelstahl stainless steel	
Art.-Nr.	€	Art.-Nr.	€	Art.-Nr.	€	Art.-Nr.	€
1021201	401,40			1022201	464,90	1023201	566,70
1221201	406,00			1222201	474,40	1223201	603,70
1521201	424,50	1531201	486,20	1522201	498,10	1523201	689,30
1721201	475,30	1731201	527,90	1722201	568,70	1723201	874,90
2021201	478,60	2031201	534,00	2022201	595,40	2023201	927,70
2221201	487,60	2231201	540,30	2222201	637,70	2223201	970,60
2521201	493,90	2531201	573,60	2522201	651,90	2523201	1049,20
3021201	589,90	3031201	656,10	3022201	757,20	3023201	1258,50
3121201	800,60	3131201	860,30	3122201	936,00	3123201	1484,40
3521201	1057,70	3531201	1117,30	3522201	1215,70	3523201	1846,90
4021201	1150,90	4031201	1210,30	4022201	1329,50	4023201	2065,30

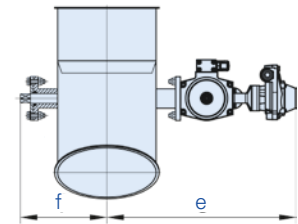
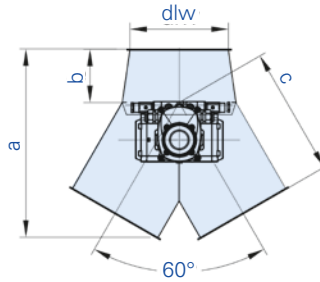
Auch als Atex-Ausführung lieferbar, Preise auf Anfrage, bitte geben Sie die gewünschte Zone an
Also available as Atex version, price on request, please specify the desired zone

Deckenklappkästen 60°, symmetrisch, mit Innenkragen / *Two-way symmetrical valves 60°, with inner collar*



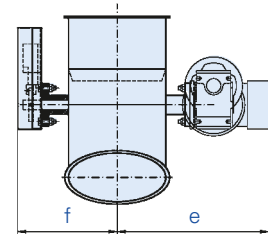
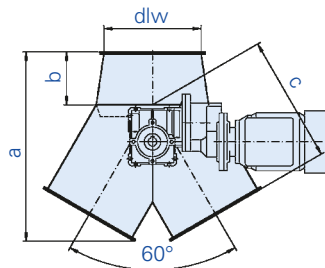
ohne Klappendichtung, mit Radialwellendichtringen FKM als Wellenabdichtung, pneumatisch betätigt, einschließlich Zylindereinheit bestehend aus Zylinder, Magnetventil (bistabil) und 2 Magnetfeldschaltern
without valve-sealing, with radial-shaft-sealing-rings FKM, pneumatically operated, incl. cylinder-unit consisting of cylinder, solenoid valve (bistable) and 2 proximity reed switches

Deckenklappkästen 60°, symmetrisch, mit Innenkragen / *Two-way symmetrical valves 60°, with inner collar*



ohne Klappendichtung, mit Radialwellendichtringen FKM pneumatisch betätigt mit Drehantrieb, Magnetventil (bistabil) Endschalterbox mit Stellungsanzeige und 2 mechanischen Endschaltern. Magnetventil und Endschalter komplett in Endschalterbox verdrahtet
without valve-sealing, with radial-shaft-sealing-rings FKM, pneumatic rotary actuator, solenoid valve (bistable), limitswitch-box with position-indicator and 2 mechanical limit switches. Solenoid valve and limit switches completely wired to switch box

Deckenklappkästen 60°, symmetrisch, mit Innenkragen / *Two-way symmetrical valves 60°, with inner collar*



ohne Klappendichtung, mit Radialwellendichtringen FKM als Wellenabdichtung, elektrisch betätigt mit Schneckengetriebemotor und 2 mechanischen Endschaltern
without valve-sealing, with radial-shaft-sealing-rings FKM, electrically operated with worm gear motor and 2 mechanical limit switches

Nennweite Nominal diameter		Maße für 2 mm Rohrbau Measurements for 2 mm piping							
DN	d/w	a	b	c	e	f	g	i	kg
100	99	182	46	124	214	168		450	
120	119	209	41	155	224	178		450	
150	149	294	80	200	239	193		450	
175	174	303	68	217	253	206		450	
200	199	393	110	265	266	218		480	
224	219	411	110	280	278	230		480	
250	249	445	115	305	291	243		480	
300	299	445	85	325	316	268		480	
315	312	475	90	350	324	276		480	
350	349	567	95	440	340	293		480	
400	398	658	105	520	366	318		480	

DC 01 2 mm	DC 01 3 mm	DC 01 2 mm	VA 1.4301 2 mm
pulverbeschichtet powder coated	pulverbeschichtet powder coated	galv. verzinkt galvanized	Edelstahl stainless steel
	€	€	€
1021088	790,30		1022088 861,80
1221088	801,10		1222088 880,30
1521088	812,10	1531088 881,60	1522088 904,80
1721088	869,60	1731088 950,20	1722088 965,70
2021088	933,80	2031088 1012,70	2022088 1066,90
2221088	1008,60	2231088 1142,10	2222088 1134,90
2521088	1056,60	2531088 1182,70	2522088 1198,60
3021088	1184,40	3031088 1298,80	3022088 1332,70
3121088	1365,00	3131088 1495,00	3122088 1532,40
3521088	1490,60	3531088 1625,80	3522088 1676,80
4021088	1602,80	4031088 1865,70	4022088 1823,00

Endnummer für Fabrikat und Steuerspannung:
Bitte der 7stelligen Art.-Nr. zufügen. Für ATEX
bitte Gerätekategorie (2D/3D) angeben
*Please add code for make and signal-current to
our 7-digit-order-no. For ATEX quote equipment
category (2D/3D)*

Fabrikat
Make
F1 Festo
F3 Festo

Steuerspannung
Signal-current
230 V, AC
24 V, DC

ATEX Zone 21/22, innen Zone 20
(Gerätekategorie 2D/3D) lieferbar, Preise auf Anfrage
*ATEX Zone 21/22, inner Zone 20
(equipment category 2D/3D) available, prices on request*

Andere Fabrikate auf Anfrage / *other products on request*

100	99	182	46	124	304	118			
120	119	209	41	155	314	128			
150	149	294	80	200	349	143			
175	174	303	68	217	361	157			
200	199	393	110	265	391	172			
224	219	411	110	280	401	184			
250	249	445	115	305	416	197			
300	299	445	85	325	441	223			
315	312	475	90	350	447	230			
350	349	567	95	440	466	248			
400	398	658	105	520	490	272			

1021072	821,80		1022072 896,30	1023072 1027,20
1221072	833,00		1222072 915,60	1223072 1064,70
1521072	844,70	1531072 917,10	1522072 940,90	1523072 1190,00
1721072	904,50	1731072 988,20	1722072 1004,50	1723072 1342,20
2021072	971,20	2031072 1053,40	2022072 1109,40	2023072 1430,90
2221072	1049,10	2231072 1187,90	2222072 1180,20	2223072 1676,20
2521072	1099,00	2531072 1230,10	2522072 1246,80	2523072 1710,20
3021072	1231,60	3031072 1350,80	3022072 1386,00	3023072 1885,10
3121072	1419,50	3131072 1555,00	3122072 1593,70	3123072 2256,60
3521072	1550,20	3531072 1690,90	3522072 1743,90	3523072 2648,20
4021072	1666,90	4031072 1940,30	4022072 1896,00	4023072 2975,00

Endnummer für Fabrikat und Steuerspannung:
Bitte der 7stelligen Art.-Nr. zufügen. Für ATEX
bitte Gerätekategorie (2D/3D) angeben
*Please add code for make and signal-current to
our 7-digit-order-no. For ATEX quote equipment
category (2D/3D)*

Fabrikat
Make
A1 Rotork
A3 Rotork

Steuerspannung
Signal-current
230 V, AC
24 V, DC

ATEX Zone 21/22, innen Zone 20
(Gerätekategorie 2D/3D) lieferbar, Preise auf Anfrage
*ATEX Zone 21/22, inner Zone 20
(equipment category 2D/3D) available, prices on request*

100	99	182	46	124	270	160			
120	119	209	41	155	280	170			
150	149	294	80	200	295	185			
175	174	303	68	217	308	198			
200	199	393	110	265	320	210			
224	219	411	110	280	333	220			
250	249	445	115	305	345	235			
300	299	445	85	325	370	260			
315	312	475	90	350	378	267			
350	349	567	95	440	395	285			
400	398	658	105	520	420	310			

1021089	1213,50		1022089 1292,50	1023089 1412,90
1221089	1224,20		1222089 1311,10	1223089 1449,30
1521089	1235,40	1531089 1304,80	1522089 1335,40	1523089 1571,20
1721089	1292,80	1731089 1373,30	1722089 1396,30	1723089 1718,80
2021089	1357,00	2031089 1435,90	2022089 1497,40	2023089 1805,10
2221089	1431,80	2231089 1565,30	2222089 1565,60	2223089 2043,10
2521089	1479,70	2531089 1605,80	2522089 1629,30	2523089 2076,30
3021089	1607,50	3031089 1722,10	3022089 1763,30	3023089 2245,90
3121089	1788,10	3131089 1918,30	3122089 1962,90	3123089 2606,90
3521089	1913,80	3531089 2049,00	3522089 2107,50	3523089 2986,70
4021089	2026,00	4031089 2288,80	4022089 2253,90	4023089 3304,00

Endnummer für Fabrikat und Steuerspannung:
Bitte der 7stelligen Art.-Nr. zufügen. Für ATEX
bitte Gerätekategorie (2D/3D) angeben
*Please add code for make and signal-current to
our 7-digit-order-no. For ATEX quote equipment
category (2D/3D)*

Fabrikat
Make
G5 Getriebebau Nord
(Schnecken-Getriebemotor / *worm gear*)

Steuerspannung
Signal-current
400 V, 50Hz

ATEX Zone 21/22, innen Zone 20
(Gerätekategorie 2D/3D) lieferbar, Preise auf Anfrage
*ATEX Zone 21/22, inner Zone 20
(equipment category 2D/3D) available, prices on request*

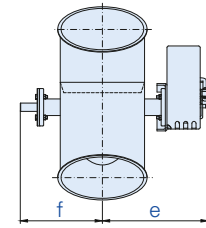
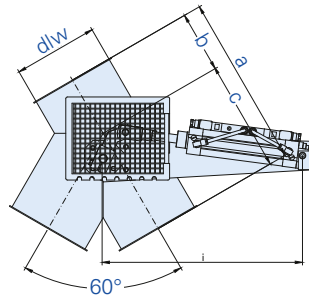
Weitere Ausstattungen wie z.B. Stellungsregler,
Heizung auf Anfrage.

*Additional fittings e.g. position regulator, heating
upon request.*

Deckenklappkästen DN 450–630 auf Anfrage.
Two-way symmetrical valves DN 4–630 upon request.

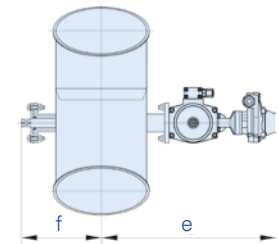
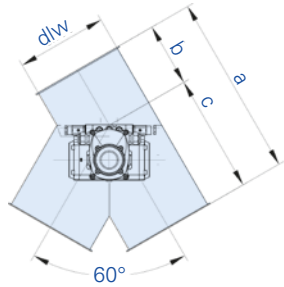
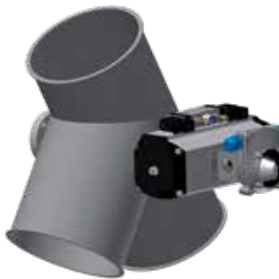
Siehe technische Hinweise Seite 116/117
For technical details see page 116/117

Rohrklappkästen 60°, asymmetrisch, mit Innenkragen / Two-way asymmetrical valves 60°, with inner collar



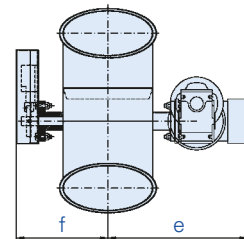
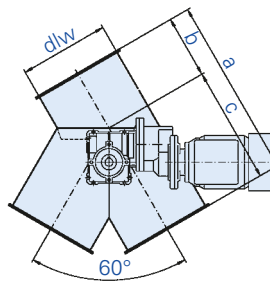
ohne Klappendichtung, mit Radialwellendichtringen FKM als Wellenabdichtung, pneumatisch betätigt, einschließlich Zylindereinheit bestehend aus Zylinder, Magnetventil (bistabil) und 2 Magnetfeldschaltern
without valve-sealing, with radial-shaft-sealing-rings FKM, pneumatically operated, incl. cylinder-unit consisting of cylinder, solenoid valve (bistable) and 2 proximity reed switches

Rohrklappkästen 60°, asymmetrisch, mit Innenkragen / Two-way asymmetrical valves 60°, with inner collar



ohne Klappendichtung, mit Radialwellendichtringen FKM pneumatisch betätigt mit Drehantrieb, Magnetventil (bistabil) Endschalterbox mit Stellungsanzeige und 2 mechanischen Endschaltern. Magnetventil und Endschalter komplett in Endschalterbox verdrahtet
without valve-sealing, with radial-shaft-sealing-rings FKM, pneumatic rotary actuator, solenoid valve (bistable), limitswitch-box with position-indicator and 2 mechanical limit switches. Solenoid valve and limit switches completely wired to switch box

Rohrklappkästen 60°, asymmetrisch, mit Innenkragen / Two-way asymmetrical valves 60°, with inner collar



ohne Klappendichtung, mit Radialwellendichtringen FKM als Wellenabdichtung, elektrisch betätigt mit Schneckengetriebemotor und 2 mechanischen Endschaltern
without valve-sealing, with radial-shaft-sealing-rings FKM, electrically operated with worm gear motor and 2 mechanical limit switches

Nennweite Nominal diameter		Maße für 2 mm Rohrbau Measurements for 2 mm piping							
DN	d/w	a	b	c	e	f	g	i	kg
100	99	184	60	124	214	168		450	
120	119	217	62	155	224	178		450	
150	149	300	100	200	239	193		450	
175	174	314	97	217	253	206		450	
200	199	413	148	265	266	218		480	
224	219	430	150	280	278	230		480	
250	249	460	155	305	291	243		480	
300	299	505	180	325	316	268		480	
315	312	510	160	350	324	276		480	
350	349	590	150	440	340	293		480	
400	398	690	170	520	366	318		480	

DC 01 2 mm		DC 01 3 mm		DC 01 2 mm		VA 1.4301 2 mm	
pulverbeschichtet powder coated		pulverbeschichtet powder coated		galv. verzinkt galvanized		Edelstahl stainless steel	
Art.-Nr.	€	Art.-Nr.	€	Art.-Nr.	€	Art.-Nr.	€
1021090	790,30			1022090	861,80	1023090	997,30
1221090	801,10			1222090	880,30	1223090	1033,70
1521090	812,10	1531090	881,60	1522090	904,80	1523090	1155,40
1721090	869,60	1731090	950,20	1722090	965,70	1723090	1303,00
2021090	933,80	2031090	1012,70	2022090	1066,90	2023090	1389,40
2221090	1008,60	2231090	1142,10	2222090	1134,90	2223090	1627,40
2521090	1056,60	2531090	1182,70	2522090	1198,60	2523090	1660,40
3021090	1184,40	3031090	1298,80	3022090	1332,70	3023090	1830,20
3121090	1365,00	3131090	1495,00	3122090	1532,40	3123090	2191,00
3521090	1490,60	3531090	1625,80	3522090	1676,80	3523090	2571,10
4021090	1602,80	4031090	1865,70	4022090	1823,00	4023090	2888,30

Endnummer für Fabrikat und Steuerspannung:
Bitte der 7stelligen Art.-Nr. zufügen. Für ATEX
bitte Gerätekategorie (2D/3D) angeben
*Please add code for make and signal-current to
our 7-digit-order-no. For ATEX quote equipment
category (2D/3D)*

Fabrikat
Make
F1 Festo
F3 Festo

Steuerspannung
Signal-current
230 V, AC
24 V, DC

ATEX Zone 21/22, innen Zone 20
(Gerätekategorie 2D/3D) lieferbar, Preise auf Anfrage
*ATEX Zone 21/22, inner Zone 20
(equipment category 2D/3D) available, prices on request*

Andere Fabrikate auf Anfrage / *other products on request*

100	99	184	60	124	304	118			
120	119	217	62	155	314	128			
150	149	300	100	200	349	143			
175	174	314	97	217	361	157			
200	199	413	148	265	391	172			
224	219	430	150	280	401	184			
250	249	460	155	305	416	197			
300	299	505	180	325	441	223			
315	312	510	160	350	447	230			
350	349	590	150	440	466	248			
400	398	690	170	520	490	272			

1021074	821,80			1022074	896,30	1023074	1027,20
1221074	833,00			1222074	915,60	1223074	1064,70
1521074	844,70	1531074	917,10	1522074	940,90	1523074	1190,00
1721074	904,50	1731074	988,20	1722074	1004,50	1723074	1342,20
2021074	971,20	2031074	1053,40	2022074	1109,40	2023074	1431,10
2221074	1049,10	2231074	1187,90	2222074	1180,20	2223074	1676,20
2521074	1099,00	2531074	1230,10	2522074	1246,80	2523074	1710,20
3021074	1231,60	3031074	1350,80	3022074	1386,00	3023074	1885,10
3121074	1419,50	3131074	1555,00	3122074	1593,70	3123074	2256,60
3521074	1550,20	3531074	1690,90	3522074	1743,90	3523074	2648,20
4021074	1666,90	4031074	1940,30	4022074	1896,00	4023074	2975,00

Endnummer für Fabrikat und Steuerspannung:
Bitte der 7stelligen Art.-Nr. zufügen. Für ATEX
bitte Gerätekategorie (2D/3D) angeben
*Please add code for make and signal-current to
our 7-digit-order-no. For ATEX quote equipment
category (2D/3D)*

Fabrikat
Make
A1 Rotork
A3 Rotork

Steuerspannung
Signal-current
230 V, AC
24 V, DC

ATEX Zone 21/22, innen Zone 20
(Gerätekategorie 2D/3D) lieferbar, Preise auf Anfrage
*ATEX Zone 21/22, inner Zone 20
(equipment category 2D/3D) available, prices on request*

100	99	184	60	124	270	160			
120	119	217	62	155	280	170			
150	149	300	100	200	295	185			
175	174	314	97	217	308	198			
200	199	413	148	265	320	210			
224	219	430	150	280	333	220			
250	249	460	155	305	345	235			
300	299	505	180	325	370	260			
315	312	510	160	350	378	267			
350	349	590	150	440	395	285			
400	398	690	170	520	420	310			

1021091	1213,50			1022091	1292,50	1023091	1412,90
1221091	1224,20			1222091	1311,10	1223091	1449,30
1521091	1235,40	1531091	1304,80	1522091	1335,40	1523091	1571,20
1721091	1292,80	1731091	1373,30	1722091	1396,30	1723091	1718,80
2021091	1357,00	2031091	1435,90	2022091	1497,40	2023091	1805,10
2221091	1431,80	2231091	1565,30	2222091	1565,60	2223091	2043,10
2521091	1479,70	2531091	1605,80	2522091	1629,30	2523091	2076,30
3021091	1607,50	3031091	1722,10	3022091	1763,30	3023091	2245,90
3121091	1788,10	3131091	1918,30	3122091	1962,90	3123091	2606,90
3521091	1913,80	3531091	2049,00	3522091	2107,50	3523091	2986,70
4021091	2026,00	4031091	2288,80	4022091	2253,90	4023091	3304,00

Endnummer für Fabrikat und Steuerspannung:
Bitte der 7stelligen Art.-Nr. zufügen. Für ATEX
bitte Gerätekategorie (2D/3D) angeben
*Please add code for make and signal-current to
our 7-digit-order-no. For ATEX quote equipment
category (2D/3D)*

Fabrikat
Make
G5 Getriebebau Nord
(Schnecken-Getriebemotor / *worm gear*)

Steuerspannung
Signal-current
400 V, 50Hz

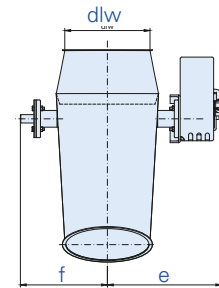
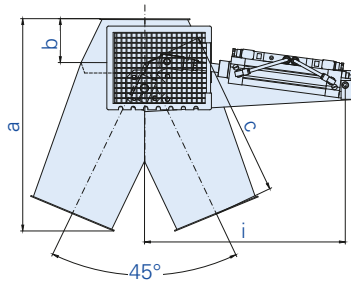
ATEX Zone 21/22, innen Zone 20
(Gerätekategorie 2D/3D) lieferbar, Preise auf Anfrage
*ATEX Zone 21/22, inner Zone 20
(equipment category 2D/3D) available, prices on request*

Weitere Ausstattungen wie z.B. Stellungsregler,
Heizung auf Anfrage.
*Additional fittings e.g. position regulator, heating
upon request.*

Rohrklappkästen DN 450–630 auf Anfrage.
Two-way asymmetrical valves DN 450–630 upon request.

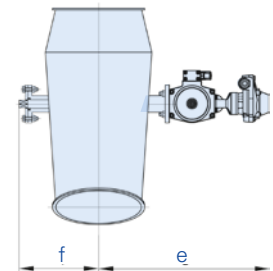
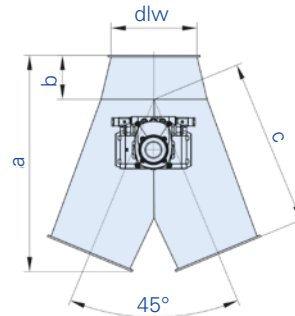
Siehe technische Hinweise Seite 116/117
For technical details see page 116/117

Deckenklappkästen 45°, symmetrisch, mit Innenkragen / *Two-way symmetrical valves 45°, with inner collar*



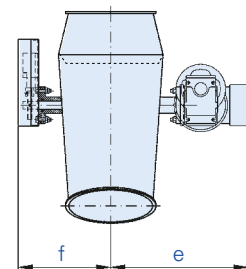
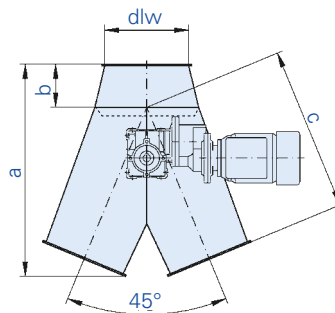
ohne Klappendichtung, mit Radialwellendichtringen FKM als Wellenabdichtung, pneumatisch betätigt, einschließlich Zylindereinheit bestehend aus Zylinder, Magnetventil (bistabil) und 2 Magnetfeldschaltern
without valve-sealing, with radial-shaft-sealing-rings FKM, pneumatically operated, incl. cylinder-unit consisting of cylinder, solenoid valve (bistable) and 2 proximity reed switches

Deckenklappkästen 45°, symmetrisch, mit Innenkragen / *Two-way symmetrical valves 45°, with inner collar*



ohne Klappendichtung, mit Radialwellendichtringen FKM, pneumatisch betätigt mit Drehantrieb, Magnetventil (bistabil) Endschalterbox mit Stellungsanzeige und 2 mechanischen Endschaltern.
without valve-sealing, with radial-shaft-sealing-rings FKM, pneumatic rotary actuator, solenoid valve (bistable), limitswitch-box with position-indicator and 2 mechanical limitswitches. Solenoid valve and limit switches completely wired to switch box

Deckenklappkästen 45°, symmetrisch, mit Innenkragen / *Two-way symmetrical valves 45°, with inner collar*



ohne Klappendichtung, mit Radialwellendichtringen FKM als Wellenabdichtung, elektrisch betätigt mit Schneckengetriebemotor und 2 mechanischen Endschaltern
without valve-sealing, with radial-shaft-sealing-rings FKM, electrically operated with worm gear motor and 2 mechanical limit switches

Nennweite Nominal diameter										Maße für 2 mm Rohrbau Measurements for 2 mm piping										
DN	d/w	a	b	c	e	f	g	i	kg											
100	99	326	65	260	214	168		450												
120	119	353	70	280	224	178		450												
150	149	397	75	315	239	193		450												
175	174	448	90	350	253	206		450												
200	199	515	105	400	266	218		480												
224	219	590	120	460	278	230		480												
250	249	625	130	480	291	243		480												
300	299	748	160	570	316	268		480												
315	312	780	170	590	324	276		480												
350	349	828	185	620	340	293		480												
400	398	930	205	700	366	318		480												

DC 01 2 mm		DC 01 3 mm		DC 01 2 mm		VA 1.4301 2 mm	
pulverbeschichtet powder coated		pulverbeschichtet powder coated		galv. verzinkt galvanized		Edelstahl stainless steel	
Art.-Nr.	€	Art.-Nr.	€	Art.-Nr.	€	Art.-Nr.	€
1021388	908,90			1022388	991,10	1023388	1146,90
1221388	921,10			1222388	1012,50	1223388	1188,80
1521388	933,90	1531388	1013,80	1522388	1040,30	1523388	1328,80
1721388	1000,30	1731388	1092,80	1722388	1110,60	1723388	1498,60
2021388	1074,00	2031388	1164,60	2022388	1226,70	2023388	1597,60
2221388	1160,20	2231388	1313,20	2222388	1305,10	2223388	1871,50
2521388	1215,10	2531388	1360,10	2522388	1378,60	2523388	1909,60
3021388	1361,90	3031388	1493,70	3022388	1532,60	3023388	2104,80
3121388	1569,60	3131388	1719,50	3122388	1762,10	3123388	2519,70
3521388	1714,20	3531388	1869,80	3522388	1928,30	3523388	2956,70
4021388	1843,10	4031388	2145,50	4022388	2096,60	4023388	3321,70

Endnummer für Fabrikat und Steuerspannung:
Bitte der 7stelligen Art.-Nr. zufügen. Für ATEX
bitte Gerätekategorie (2D/3D) angeben
*Please add code for make and signal-current to
our 7-digit-order-no. For ATEX quote equipment
category (2D/3D)*

Fabrikat
Make
F1 Festo
F3 Festo

Steuerspannung
Signal-current
230 V, AC
24 V, DC

ATEX Zone 21/22, innen Zone 20
(Gerätekategorie 2D/3D) lieferbar, Preise auf Anfrage
*ATEX Zone 21/22, inner Zone 20
(equipment category 2D/3D) available, prices on request*

Andere Fabrikate auf Anfrage / *other products on request*

100	99	326	65	260	337	118			
120	119	353	70	280	345	128			
150	149	397	75	315	360	143			
175	174	448	90	350	372	157			
200	199	515	105	400	406	172			
224	219	590	120	460	416	184			
250	249	625	130	480	439	197			
300	299	748	160	570	464	223			
315	312	780	170	590	479	230			
350	349	828	185	620	499	248			
400	398	930	205	700	531	272			

1021372	945,10			1022372	1030,60	1023372	1181,40
1221372	957,90			1222372	1052,90	1223372	1224,40
1521372	971,30	1531372	1054,60	1522372	1082,20	1523372	1368,60
1721372	1040,30	1731372	1136,60	1722372	1154,90	1723372	1543,60
2021372	1116,90	2031372	1211,20	2022372	1275,90	2023372	1645,60
2221372	1206,40	2231372	1365,80	2222372	1357,50	2223372	1927,40
2521372	1263,90	2531372	1414,60	2522372	1433,80	2523372	1966,80
3021372	1416,20	3031372	1553,50	3022372	1593,90	3023372	2167,90
3121372	1632,50	3131372	1788,20	3122372	1832,60	3123372	2595,30
3521372	1782,80	3531372	1944,60	3522372	2005,40	3523372	3045,20
4021372	1916,90	4031372	2231,30	4022372	2180,50	4023372	3421,20

Endnummer für Fabrikat und Steuerspannung:
Bitte der 7stelligen Art.-Nr. zufügen. Für ATEX
bitte Gerätekategorie (2D/3D) angeben
*Please add code for make and signal-current to
our 7-digit-order-no. For ATEX quote equipment
category (2D/3D)*

Fabrikat
Make
A1 Rotork
A3 Rotork

Steuerspannung
Signal-current
230 V, AC
24 V, DC

ATEX Zone 21/22, innen Zone 20
(Gerätekategorie 2D/3D) lieferbar, Preise auf Anfrage
*ATEX Zone 21/22, inner Zone 20
(equipment category 2D/3D) available, prices on request*

100	99	326	65	260	270	160			
120	119	353	70	280	280	170			
150	149	397	75	315	295	185			
175	174	448	90	350	308	198			
200	199	515	105	400	320	210			
224	219	590	120	460	333	220			
250	249	625	130	480	345	235			
300	299	748	160	570	370	260			
315	312	780	170	590	378	267			
350	349	828	185	620	395	285			
400	398	930	205	700	420	310			

1021389	1331,90			1022389	1421,60	1023389	1562,70
1221389	1344,40			1222389	1443,10	1223389	1604,50
1521389	1357,20	1531389	1437,20	1522389	1471,10	1523389	1744,50
1721389	1423,50	1731389	1516,00	1722389	1541,20	1723389	1914,40
2021389	1497,10	2031389	1587,80	2022389	1657,40	2023389	2013,30
2221389	1583,20	2231389	1736,60	2222389	1735,90	2223389	2287,30
2521389	1638,40	2531389	1783,40	2522389	1809,40	2523389	2325,20
3021389	1785,10	3031389	1916,90	3022389	1963,30	3023389	2520,50
3121389	1992,90	3131389	2142,70	3122389	2192,80	3123389	2935,30
3521389	2137,40	3531389	2293,00	3522389	2359,10	3523389	3372,40
4021389	2266,40	4031389	2568,60	4022389	2527,40	4023389	3737,30

Endnummer für Fabrikat und Steuerspannung:
Bitte der 7stelligen Art.-Nr. zufügen. Für ATEX
bitte Gerätekategorie (2D/3D) angeben
*Please add code for make and signal-current to
our 7-digit-order-no. For ATEX quote equipment
category (2D/3D)*

Fabrikat
Make
G5 Getriebemotor Nord
(Schnecken-Getriebemotor / *worm gear*)

Steuerspannung
Signal-current
400 V, 50Hz

ATEX Zone 21/22, innen Zone 20
(Gerätekategorie 2D/3D) lieferbar, Preise auf Anfrage
*ATEX Zone 21/22, inner Zone 20
(equipment category 2D/3D) available, prices on request*

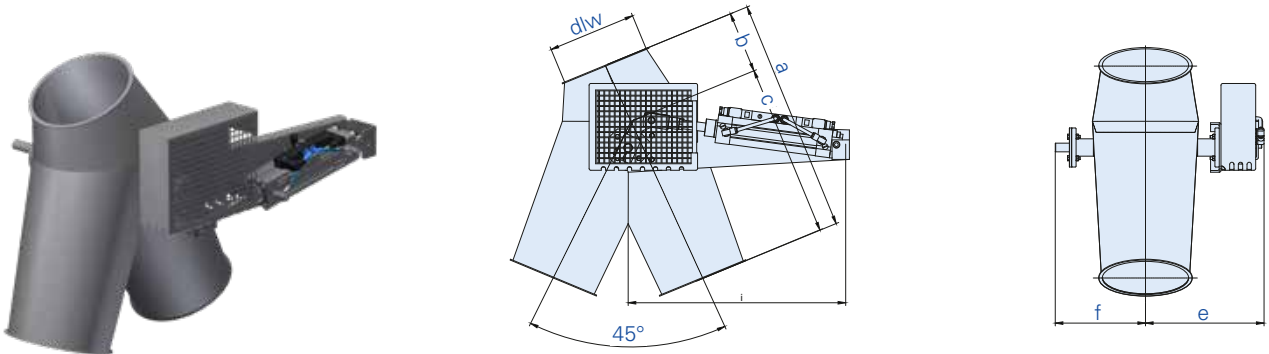
Weitere Ausstattungen wie z.B. Stellungsregler,
Heizung auf Anfrage.

*Additional fittings e.g. position regulator, heating
upon request.*

Deckenklappkästen DN 450–630 auf Anfrage.
Two-way symmetrical valves DN 450–630 upon request.

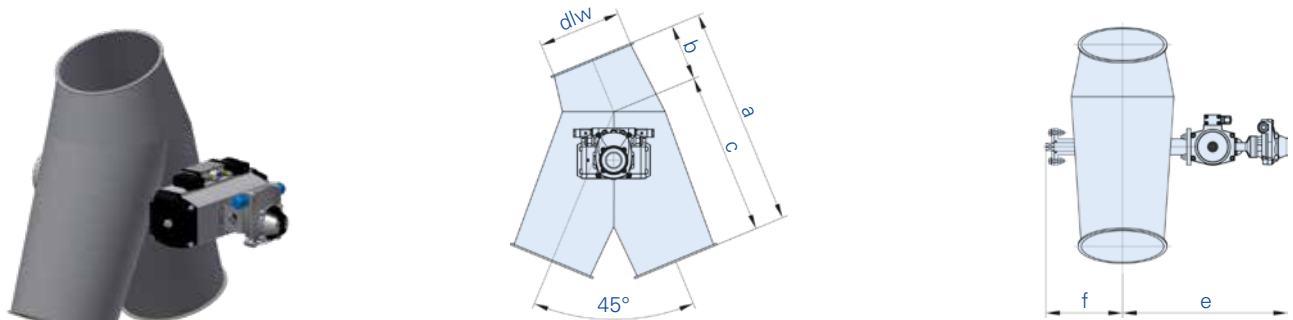
Siehe technische Hinweise Seite 116/117
For technical details see page 116/117

Rohrklappkästen 45°, asymmetrisch, mit Innenkragen / Two-way asymmetrical valves 45°, with inner collar



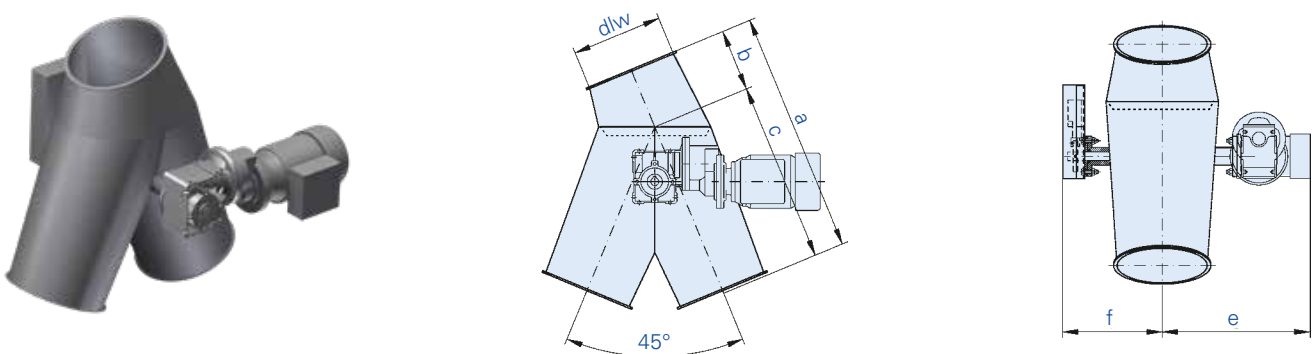
ohne Klappendichtung, mit Radialwellendichtringen FKM als Wellenabdichtung, pneumatisch betätigt, einschließlich Zylindereinheit bestehend aus Zylinder, Magnetventil (bistabil) und 2 Magnetfeldschaltern
without valve-sealing, with radial-shaft-sealing-rings FKM, pneumatically operated, incl. cylinder-unit consisting of cylinder, solenoid valve (bistable) and 2 proximity reed switches

Rohrklappkästen 45°, asymmetrisch, mit Innenkragen / Two-way asymmetrical valves 45°, with inner collar



ohne Klappendichtung, mit Radialwellendichtringen FKM pneumatisch betätigt mit Drehantrieb, Magnetventil (bistabil) Endschalterbox mit Stellungsanzeige und 2 mechanischen Endschaltern. Magnetventil und Endschalter komplett in Endschalterbox verdrahtet
without valve-sealing, with radial-shaft-sealing-rings FKM, pneumatic rotary actuator, solenoid valve (bistable), limitswitch-box with position-indicator and 2 mechanical limit switches. Solenoid valve and limit switches completely wired to switch box

Rohrklappkästen 45°, asymmetrisch, mit Innenkragen / Two-way asymmetrical valves 45°, with inner collar



ohne Klappendichtung, mit Radialwellendichtringen FKM als Wellenabdichtung, elektrisch betätigt mit Schneckengetriebemotor und 2 mechanischen Endschaltern
without valve-sealing, with radial-shaft-sealing-rings FKM, electrically operated with worm gear motor and 2 mechanical limit switches

Nennweite Nominal diameter		Maße für 2 mm Rohrbau Measurements for 2 mm piping							
DN	d/w	a	b	c	e	f	g	i	kg
100	99	360	100	260	214	168		450	
120	119	390	110	280	224	178		450	
150	149	430	115	315	239	193		450	
175	174	475	125	350	253	206		450	
200	199	540	140	400	266	218		480	
224	219	620	160	460	278	230		480	
250	249	650	170	480	291	243		480	
300	299	780	210	570	316	268		480	
315	312	810	220	590	324	276		480	
350	349	850	230	620	340	293		480	
400	398	950	250	700	366	318		480	

DC 01 2 mm		DC 01 3 mm		DC 01 2 mm		VA 1.4301 2 mm	
pulverbeschichtet powder coated		pulverbeschichtet powder coated		galv. verzinkt galvanized		Edelstahl stainless steel	
Art.-Nr.	€	Art.-Nr.	€	Art.-Nr.	€	Art.-Nr.	€
1021390	908,90			1022390	991,10	1023390	1146,90
1221390	921,10			1222390	1012,50	1223390	1188,80
1521390	933,90	1531390	1013,80	1522390	1040,30	1523390	1328,80
1721390	1000,30	1731390	1092,80	1722390	1110,60	1723390	1498,60
2021390	1074,00	2031390	1164,60	2022390	1226,70	2023390	1597,60
2221390	1160,20	2231390	1313,20	2222390	1305,10	2223390	1871,50
2521390	1215,10	2531390	1360,10	2522390	1378,60	2523390	1909,60
3021390	1361,90	3031390	1493,70	3022390	1532,60	3023390	2104,80
3121390	1569,60	3131390	1719,50	3122390	1762,10	3123390	2519,70
3521390	1714,20	3531390	1869,80	3522390	1928,30	3523390	2956,70
4021390	1843,10	4031390	2145,50	4022390	2096,60	4023390	3321,70

Endnummer für Fabrikat und Steuerspannung:
Bitte der 7stelligen Art.-Nr. zufügen. Für ATEX
bitte Gerätekategorie (2D/3D) angeben
*Please add code for make and signal-current to
our 7-digit-order-no. For ATEX quote equipment
category (2D/3D)*

Fabrikat
Make

Steuerspannung
Signal-current

F1 Festo 230 V, AC
F3 Festo 24 V, DC

Andere Fabrikate auf Anfrage / *other products on request*

ATEX Zone 21/22, innen Zone 20
(Gerätekategorie 2D/3D) lieferbar, Preise auf Anfrage
*ATEX Zone 21/22, inner Zone 20
(equipment category 2D/3D) available, prices on request*

100	99	360	100	260	337	118			
120	119	390	110	280	345	128			
150	149	430	115	315	360	143			
175	174	475	125	350	372	157			
200	199	540	140	400	406	172			
224	219	620	160	460	416	184			
250	249	650	170	480	439	197			
300	299	780	210	570	464	223			
315	312	810	220	590	479	230			
350	349	850	230	620	499	248			
400	398	950	250	700	531	272			

1021374	945,10			1022374	1030,60	1023374	1181,40
1221374	957,90			1222374	1052,90	1223374	1224,40
1521374	971,30	1531374	1054,60	1522374	1082,20	1523374	1368,60
1721374	1040,30	1731374	1136,60	1722374	1154,90	1723374	1543,60
2021374	1116,90	2031374	1211,20	2022374	1275,90	2023374	1645,60
2221374	1206,40	2231374	1365,80	2222374	1357,50	2223374	1927,40
2521374	1263,90	2531374	1414,60	2522374	1433,80	2523374	1966,80
3021374	1416,20	3031374	1553,50	3022374	1593,90	3023374	2167,90
3121374	1632,50	3131374	1788,20	3122374	1832,60	3123374	2595,30
3521374	1782,80	3531374	1944,60	3522374	2005,40	3523374	3045,20
4021374	1916,90	4031374	2231,30	4022374	2180,50	4023374	3421,20

Endnummer für Fabrikat und Steuerspannung:
Bitte der 7stelligen Art.-Nr. zufügen. Für ATEX
bitte Gerätekategorie (2D/3D) angeben
*Please add code for make and signal-current to
our 7-digit-order-no. For ATEX quote equipment
category (2D/3D)*

Fabrikat
Make

Steuerspannung
Signal-current

A1 Rotork 230 V, AC
A3 Rotork 24 V, DC

ATEX Zone 21/22, innen Zone 20
(Gerätekategorie 2D/3D) lieferbar, Preise auf Anfrage
*ATEX Zone 21/22, inner Zone 20
(equipment category 2D/3D) available, prices on request*

100	99	360	100	260	270	160			
120	119	390	110	280	280	170			
150	149	430	115	315	295	185			
175	174	475	125	350	308	198			
200	199	540	140	400	320	210			
224	219	620	160	460	333	220			
250	249	650	170	480	345	235			
300	299	780	210	570	370	260			
315	312	810	220	590	378	267			
350	349	850	230	620	395	285			
400	398	950	250	700	420	310			

1021391	1331,90			1022391	1421,60	1023391	1562,70
1221391	1344,40			1222391	1443,10	1223391	1604,50
1521391	1357,20	1531391	1437,20	1522391	1471,10	1523391	1744,50
1721391	1423,50	1731391	1516,00	1722391	1541,20	1723391	1914,40
2021391	1497,10	2031391	1587,80	2022391	1657,40	2023391	2013,30
2221391	1583,20	2231391	1736,60	2222391	1735,90	2223391	2287,30
2521391	1638,40	2531391	1783,40	2522391	1809,40	2523391	2325,20
3021391	1785,10	3031391	1916,90	3022391	1963,30	3023391	2520,50
3121391	1992,90	3131391	2142,70	3122391	2192,80	3123391	2935,30
3521391	2137,40	3531391	2293,00	3522391	2359,10	3523391	3372,40
4021391	2266,40	4031391	2568,60	4022391	2527,40	4023391	3737,30

Endnummer für Fabrikat und Steuerspannung:
Bitte der 7stelligen Art.-Nr. zufügen. Für ATEX
bitte Gerätekategorie (2D/3D) angeben
*Please add code for make and signal-current to
our 7-digit-order-no. For ATEX quote equipment
category (2D/3D)*

Fabrikat
Make

Steuerspannung
Signal-current

G5 Getriebemotor Nord 400 V, 50Hz
(Schnecken-Getriebemotor / *worm gear*)

ATEX Zone 21/22, innen Zone 20
(Gerätekategorie 2D/3D) lieferbar, Preise auf Anfrage
*ATEX Zone 21/22, inner Zone 20
(equipment category 2D/3D) available, prices on request*

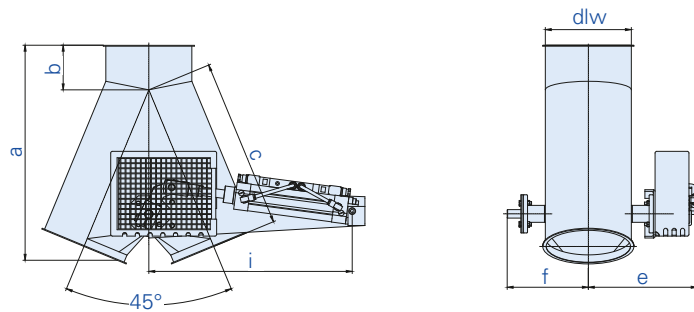
Rohrklappkästen DN 450–630 auf Anfrage.
Two-way asymmetrical valves DN 450–630 upon request.

Weitere Ausstattungen wie z.B. Stellungsregler,
Heizung auf Anfrage.
*Additional fittings e.g. position regulator, heating
upon request.*

Siehe technische Hinweise Seite 116/117
For technical details see page 116/117



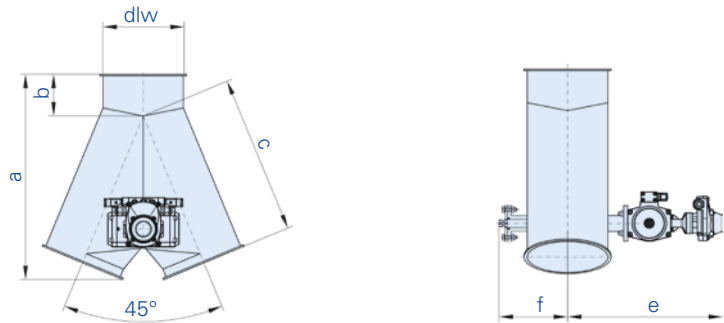
Deckenklappkästen 45°, symmetrisch, runde Bauform / Two-way symmetrical valves 45°, round design



mit Klappendichtung NBR und Radialwellendichtringen FKM, pneumatisch betätigt mit Zylindereinheit bestehend aus Zylinder, Magnetventil (bistabil) und 2 Magnetfeldschaltern

with valve-sealing NBR and radial-shaft-sealing-rings FKM, pneumatically operated, incl. cylinder-unit consisting of cylinder, solenoid valve (bistable) and 2 proximity reed switches. valve (bistable) and 2 proximity reed switches

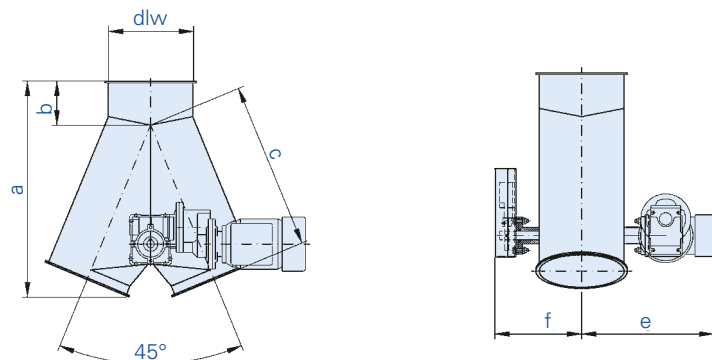
Deckenklappkästen 45°, symmetrisch, runde Bauform / Two-way symmetrical valves 45°, round design



mit Klappendichtung NBR und Radialwellendichtringen FKM, pneumatisch betätigt mit Drehantrieb, Magnetventil (bistabil), Endschalterbox mit Stellungsanzeige und 2 mechanischen Endschaltern. Magnetventil und Endschalter komplett in Endschalterbox verdrahtet

with valve-sealing NBR and radial-shaft-sealing-rings FKM, pneumatic rotary actuator, solenoid valve (bistable), limit switch-box with position-indicator and 2 mechanical limit switches. Solenoid valve and limit switches completely wired to switch box

Deckenklappkästen 45°, symmetrisch, runde Bauform / Two-way symmetrical valves 45°, round design



mit Klappendichtung NBR und Radialwellendichtringen FKM, elektrisch betätigt mit Motor und 2 mechanischen Endschaltern

with valve-sealing NBR and radial-shaft-sealing-rings FKM, electrically operated with worm gear motor and 2 mechanical limit switches

Nennweite Nominal diameter		Maße für 2 mm Rohrbau Measurements for 2 mm piping							
DN	d/w	a	b	c	e	f	g	i	kg
100	99	326	65	260	214	168		450	
120	119	353	70	280	224	178		450	
150	149	397	75	315	239	193		450	
175	174	448	90	350	253	206		450	
200	199	515	105	400	266	218		480	
224	219	590	120	460	278	230		480	
250	249	625	130	480	291	243		480	
300	299	748	160	570	316	268		480	
315	312	780	170	590	324	276		480	
350	349	828	185	620	340	293		480	
400	398	930	205	700	366	318		480	

DC 01 2 mm		DC 01 3 mm		DC 01 2 mm		VA 1.4301 2 mm	
pulverbeschichtet powder coated		pulverbeschichtet powder coated		galv. verzinkt galvanized		Edelstahl stainless steel	
Art.-Nr.	€	Art.-Nr.	€	Art.-Nr.	€	Art.-Nr.	€
1021422	859,60			1022422	916,30	1023422	1049,60
1221422	869,40			1222422	929,00	1223422	1087,10
1521422	883,10	1531422	939,70	1522422	945,20	1523422	1148,90
1721422	936,20	1731422	992,90	1722422	1006,80	1723422	1366,00
2021422	962,10	2031422	1011,70	2022422	1052,30	2023422	1393,90
2221422	989,30	2231422	1038,70	2222422	1084,70	2223422	1424,20
2521422	1000,50	2531422	1052,40	2522422	1099,90	2523422	1503,40
3021422	1042,30	3031422	1090,60	3022422	1160,00	3023422	1668,20
3121422	1406,60	3131422	1460,00	3122422	1554,70	3123422	2015,50
3521422	1916,80	3531422	1969,90	3522422	2092,90	3523422	2673,90
4021422	2283,50	4031422	2336,70	4022422	2480,90	4023422	3117,90

Endnummer für Fabrikat und Steuerspannung:
Bitte der 7stelligen Art.-Nr. zufügen. Für ATEX
bitte Gerätekategorie (2D/3D) angeben
*Please add code for make and signal-current to
our 7-digit-order-no. For ATEX quote equipment
category (2D/3D)*

Fabrikat
Make
F1 Festo
F3 Festo

Steuerspannung
Signal-current
230 V, AC
24 V, DC

ATEX Zone 21/22, innen Zone 20
(Gerätekategorie 2D/3D) lieferbar, Preise auf Anfrage
*ATEX Zone 21/22, inner Zone 20
(equipment category 2D/3D) available, prices on request*

Andere Fabrikate auf Anfrage / *other products on request*

100	99	326	65	260	326	118			
120	119	353	70	280	336	128			
150	149	307	75	315	351	143			
175	174	448	90	350	363	157			
200	199	515	105	400	393	172			
224	219	590	120	460	403	184			
250	249	625	130	480	418	197			
300	299	748	160	570	478	223			
315	312	780	170	590	484	230			
350	349	828	185	620	503	248			
400	398	930	205	700	527	272			

1021424	859,60			1022424	916,30	1023424	1049,60
1221424	869,40			1222424	929,00	1223424	1087,10
1521424	883,10	1531424	939,70	1522424	945,20	1523424	1148,90
1721424	936,20	1731424	992,90	1722424	1006,80	1723424	1366,00
2021424	962,10	2031424	1011,70	2022424	1052,30	2023424	1393,90
2221424	989,30	2231424	1038,70	2222424	1084,70	2223424	1424,20
2521424	1000,50	2531424	1052,40	2522424	1099,90	2523424	1503,40
3021424	1042,30	3031424	1090,60	3022424	1160,00	3023424	1668,20
3121424	1406,60	3131424	1460,00	3122424	1554,70	3123424	2015,50
3521424	1916,80	3531424	1969,90	3522424	2092,90	3523424	2673,90
4021424	2283,50	4031424	2336,70	4022424	2480,90	4023424	3117,90

Endnummer für Fabrikat und Steuerspannung:
Bitte der 7stelligen Art.-Nr. zufügen. Für ATEX
bitte Gerätekategorie (2D/3D) angeben
*Please add code for make and signal-current to
our 7-digit-order-no. For ATEX quote equipment
category (2D/3D)*

Fabrikat
Make
A1 Rotork
A3 Rotork

Steuerspannung
Signal-current
230 V, AC
24 V, DC

ATEX Zone 21/22, innen Zone 20
(Gerätekategorie 2D/3D) lieferbar, Preise auf Anfrage
*ATEX Zone 21/22, inner Zone 20
(equipment category 2D/3D) available, prices on request*

100	99	326	65	260	270	160			
120	119	353	70	280	280	170			
150	149	307	75	315	295	185			
175	174	448	90	350	308	198			
200	199	515	105	400	320	210			
224	219	590	120	460	333	220			
250	249	625	130	480	345	235			
300	299	748	160	570	370	260			
315	312	780	170	590	378	267			
350	349	828	185	620	395	285			
400	398	930	205	700	420	310			

1021426	1283,00			1022426	1347,10	1023426	1465,30
1221426	1292,60			1222426	1359,60	1223426	1502,80
1521426	1306,40	1531426	1362,90	1522426	1375,90	1523426	1564,40
1721426	1359,30	1731426	1416,00	1722426	1437,50	1723426	1781,80
2021426	1385,30	2031426	1434,80	2022426	1482,80	2023426	1809,90
2221426	1412,50	2231426	1462,00	2222426	1515,40	2223426	1839,90
2521426	1423,70	2531426	1475,40	2522426	1530,50	2523426	1919,10
3021426	1465,50	3031426	1513,60	3022426	1590,80	3023426	2083,90
3121426	1829,80	3131426	1883,10	3122426	1985,40	3123426	2431,20
3521426	2339,90	3531426	2393,10	3522426	2523,40	3523426	3089,60
4021426	2706,90	4031426	2759,90	4022426	2911,70	4023426	3533,60

Endnummer für Fabrikat und Steuerspannung:
Bitte der 7stelligen Art.-Nr. zufügen. Für ATEX
bitte Gerätekategorie (2D/3D) angeben
*Please add code for make and signal-current to
our 7-digit-order-no. For ATEX quote equipment
category (2D/3D)*

Fabrikat
Make
G5 Getriebebau Nord
D1 Deufra (Stellenantrieb / Actuator)

Steuerspannung
Signal-current
400 V, 50Hz
230 V, 50Hz

ATEX Zone 21/22, innen Zone 20
(Gerätekategorie 2D/3D) lieferbar, Preise auf Anfrage
*ATEX Zone 21/22, inner Zone 20
(equipment category 2D/3D) available, prices on request*

Deckenklappkästen DN 450-630 auf Anfrage.
Two-way symmetrical valves DN 450-630 upon request.

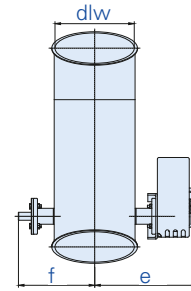
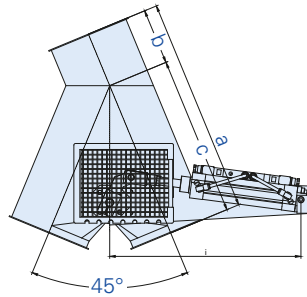
Preise auf Anfrage / *prices on request*
D3 Deufra (Stellenantrieb / Actuator)
D5 Deufra (Stellenantrieb / Actuator)

Weitere Ausstattungen wie z.B.
Stellungsregler, Heizung auf Anfrage.

*Additional fittings e.g. position regulator,
heating upon request.*

Siehe technische Hinweise Seite 116/117
For technical details see page 116/117

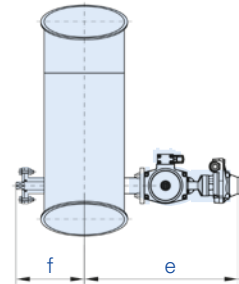
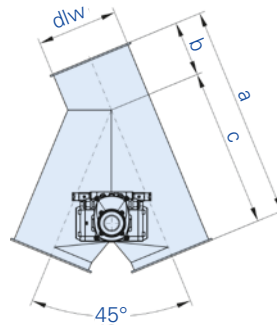
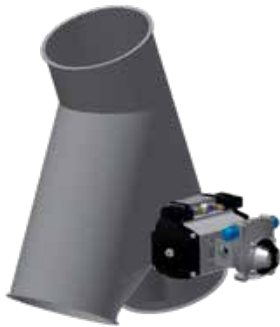
Rohrklappkästen 45°, asymmetrisch, runde Bauform / Two-way asymmetrical valves 45°, round design



mit Klappendichtung NBR und Radialwellendichtringen FKM pneumatisch betätigt mit Zylindereinheit bestehend aus Zylinder, Magnetventil (bistabil) und 2 Magnetfeldschaltern

with valve-sealing NBR and radial-shaft-sealing-rings FKM, pneumatically operated, incl. cylinder-unit consisting of cylinder, solenoid valve (bistable) and 2 proximity reed switches

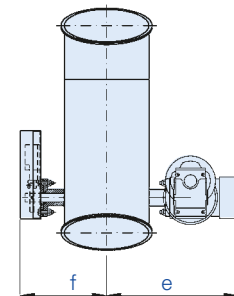
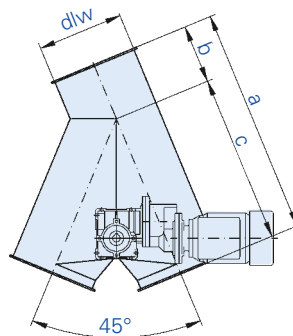
Rohrklappkästen 45°, asymmetrisch, runde Bauform / Two-way asymmetrical valves 45°, round design



mit Klappendichtung NBR und Radialwellendichtringen FKM pneumatisch betätigt mit Drehantrieb, Magnetventil (bistabil) Endschalterbox mit Stellungsanzeige und 2 mechanischen Endschaltern. Magnetventil und Endschalter komplett in Endschalterbox verdrahtet

with valve-sealing NBR and radial-shaft-sealing-rings FKM, pneumatic rotary actuator, solenoid valve (bistable), limit switch-box with position-indicator and 2 mechanical limit switches. Solenoid valve and limit switches completely wired to switch box

Rohrklappkästen 45°, asymmetrisch, runde Bauform / Two-way asymmetrical valves 45°, round design



mit Klappendichtung NBR, mit Radialwellendichtringen FKM, elektrisch betätigt mit Motor und 2 mechanischen Endschaltern

with valve-sealing SI, with radial-shaft-sealing-rings FKM, electrically operated with worm gear motor and 2 mechanical limit switches

Nennweite Nominal diameter		Maße für 2 mm Rohrbau Measurements for 2 mm piping							
DN	d/w	a	b	c	e	f	g	i	kg
100	99	360	100	260	214	168		450	
120	119	390	110	280	224	178		450	
150	149	430	115	315	239	193		450	
175	174	515	125	350	253	206		450	
200	199	540	140	400	266	218		480	
224	219	620	160	460	278	230		480	
250	249	650	170	480	291	243		480	
300	299	780	210	570	316	268		480	
315	312	810	220	590	324	276		480	
350	349	850	230	620	340	293		480	
400	398	950	250	700	366	318		480	

DC 01 2 mm		DC 01 3 mm		DC 01 2 mm		VA 1.4301 2 mm	
pulverbeschichtet powder coated		pulverbeschichtet powder coated		galv. verzinkt galvanized		Edelstahl stainless steel	
Art.-Nr.	€	Art.-Nr.	€	Art.-Nr.	€	Art.-Nr.	€
1021423	859,60			1022423	916,30	1023423	1049,60
1221423	869,40			1222423	929,00	1223423	1087,10
1521423	883,10	1531423	939,70	1522423	945,20	1523423	1148,90
1721423	936,20	1731423	992,90	1722423	1006,80	1723423	1366,00
2021423	962,10	2031423	1011,70	2022423	1052,30	2023423	1393,90
2221423	989,30	2231423	1038,70	2222423	1084,70	2223423	1424,20
2521423	1000,50	2531423	1052,40	2522423	1099,90	2523423	1503,40
3021423	1042,30	3031423	1090,60	3022423	1160,00	3023423	1668,20
3121423	1406,60	3131423	1460,00	3122423	1554,70	3123423	2015,50
3521423	1916,80	3531423	1969,90	3522423	2092,90	3523423	2673,90
4021423	2283,50	4031423	2336,70	4022423	2480,90	4023423	3117,90

Endnummer für Fabrikat und Steuerspannung:
Bitte der 7stelligen Art.-Nr. zufügen. Für ATEX
bitte Gerätekategorie (2D/3D) angeben
*Please add code for make and signal-current to
our 7-digit-order-no. For ATEX quote equipment
category (2D/3D)*

Fabrikat
Make
F1 Festo
F3 Festo

Steuerspannung
Signal-current
230 V, AC
24 V, DC

ATEX Zone 21/22, innen Zone 20
(Gerätekategorie 2D/3D) lieferbar, Preise auf Anfrage
*ATEX Zone 21/22, inner Zone 20
(equipment category 2D/3D) available, prices on request*

Andere Fabrikate auf Anfrage / *other products on request*

100	99	360	100	260	326	118			
120	119	390	110	280	336	128			
150	149	430	115	315	351	143			
175	174	515	125	350	363	157			
200	199	540	140	400	393	172			
224	219	620	160	460	403	184			
250	249	650	170	480	418	197			
300	299	780	210	570	478	223			
315	312	810	220	590	484	230			
350	349	850	230	620	503	248			
400	398	950	250	700	527	272			

1021425	859,60			1022425	916,30	1023425	1049,60
1221425	869,40			1222425	929,00	1223425	1087,10
1521425	883,10	1531425	939,70	1522425	945,20	1523425	1148,90
1721425	936,20	1731425	992,90	1722425	1006,80	1723425	1366,00
2021425	962,10	2031425	1011,70	2022425	1052,30	2023425	1393,90
2221425	989,30	2231425	1038,70	2222425	1084,70	2223425	1424,20
2521425	1000,50	2531425	1052,40	2522425	1099,90	2523425	1503,40
3021425	1042,30	3031425	1090,60	3022425	1160,00	3023425	1668,20
3121425	1406,60	3131425	1460,00	3122425	1554,70	3123425	2015,50
3521425	1916,80	3531425	1969,90	3522425	2092,90	3523425	2673,90
4021425	2283,50	4031425	2336,70	4022425	2480,90	4023425	3117,90

Endnummer für Fabrikat und Steuerspannung:
Bitte der 7stelligen Art.-Nr. zufügen. Für ATEX
bitte Gerätekategorie (2D/3D) angeben
*Please add code for make and signal-current to
our 7-digit-order-no. For ATEX quote equipment
category (2D/3D)*

Fabrikat
Make
A1 Rotork
A3 Rotork

Steuerspannung
Signal-current
230 V, AC
24 V, DC

ATEX Zone 21/22, innen Zone 20
(Gerätekategorie 2D/3D) lieferbar, Preise auf Anfrage
*ATEX Zone 21/22, inner Zone 20
(equipment category 2D/3D) available, prices on request*

100	99	360	100	260	270	160			
120	119	390	110	280	280	170			
150	149	430	115	315	295	185			
175	174	515	125	350	308	198			
200	199	540	140	400	320	210			
224	219	620	160	460	333	220			
250	249	650	170	480	345	235			
300	299	780	210	570	370	260			
315	312	810	220	590	378	267			
350	349	850	230	620	395	285			
400	398	950	250	700	420	310			

1021427	1283,00			1022427	1347,10	1023427	1465,30
1221427	1292,60			1222427	1359,60	1223427	1502,80
1521427	1306,40	1531427	1362,90	1522427	1375,90	1523427	1564,40
1721427	1359,30	1731427	1416,00	1722427	1437,50	1723427	1781,80
2021427	1385,30	2031427	1434,80	2022427	1482,80	2023427	1809,90
2221427	1412,50	2231427	1462,00	2222427	1515,40	2223427	1839,90
2521427	1423,70	2531427	1475,40	2522427	1530,50	2523427	1919,10
3021427	1465,50	3031427	1513,60	3022427	1590,80	3023427	2083,90
3121427	1829,80	3131427	1883,10	3122427	1985,40	3123427	2431,20
3521427	2339,90	3531427	2393,10	3522427	2523,40	3523427	3089,60
4021427	2706,90	4031427	2759,90	4022427	2911,70	4023427	3533,60

Endnummer für Fabrikat und Steuerspannung:
Bitte der 7stelligen Art.-Nr. zufügen. Für ATEX
bitte Gerätekategorie (2D/3D) angeben
*Please add code for make and signal-current to
our 7-digit-order-no. For ATEX quote equipment
category (2D/3D)*

Fabrikat
Make
G5 Getriebebau Nord
D1 Deufra (Stellenantrieb / Actuator)

Steuerspannung
Signal-current
400 V, 50Hz
230 V, 50Hz

ATEX Zone 21/22, innen Zone 20
(Gerätekategorie 2D/3D) lieferbar, Preise auf Anfrage
*ATEX Zone 21/22, inner Zone 20
(equipment category 2D/3D) available, prices on request*

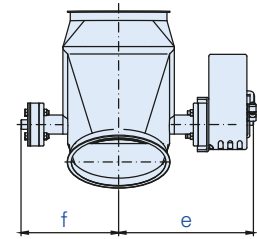
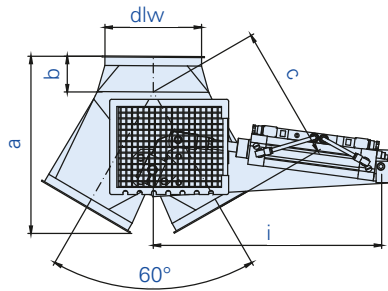
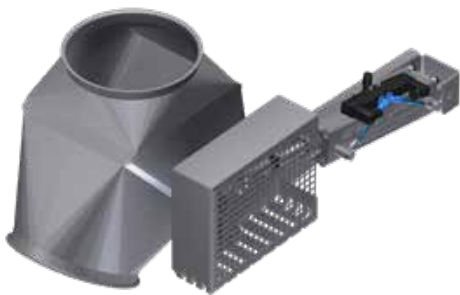
Rohrklappkästen DN 450–630 auf Anfrage.
Two-way asymmetrical valves DN 450–630 upon request.

Weitere Ausstattungen wie z.B.
Stellungsregler, Heizung auf Anfrage.

*Additional fittings e.g. position regulator,
heating upon request.*

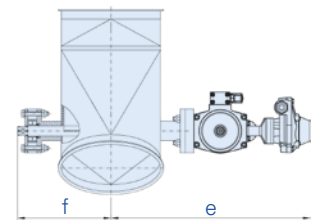
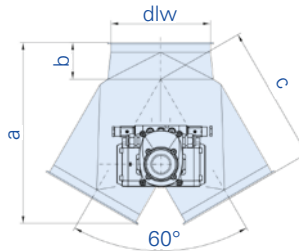
Siehe technische Hinweise Seite 116/117
For technical details see page 116/117

Deckenklappkästen 60°, symmetrisch, eckig auf rund / Two-way symmetrical valves 60°, square to round



mit Klappendichtung Si und Radialwellendichtringen FKM, kugelgelagert, pneumatisch betätigt, einschließlich Zylindereinheit bestehend aus Zylinder, Magnetventil (bistabil) und 2 Magnetfeldschaltern
 with valve-sealing Si and radial-shaft-sealing-rings FKM, ball-bearing, pneumatically operated, incl. cylinder-unit consisting of cylinder, solenoid valve (bistable) and 2 proximity reed switches

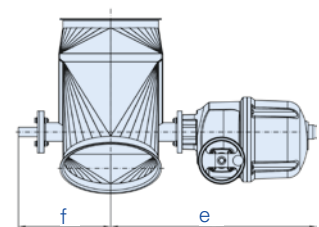
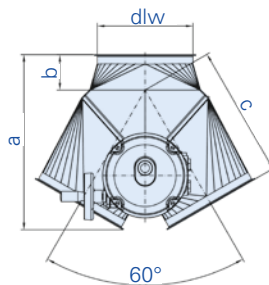
Deckenklappkästen 60°, symmetrisch, eckig auf rund / Two-way symmetrical valves 60°, square to round



mit Klappendichtung Si und Radialwellendichtringen FKM, kugelgelagert, pneumatisch betätigt mit Drehantrieb, Magnetventil (bistabil) Endschalterbox mit Stellungsanzeige und 2 mechanischen Endschaltern. Magnetventil und Endschalter komplett in Endschalterbox verdrahtet

with valve-sealing Si and radial-shaft-sealing-rings FKM, ball-bearing, pneumatic rotary actuator, solenoid valve (bistable), limit-switch-box with position-indicator and 2 mechanical limit switches. Solenoid valve and limit switches completely wired to switch box

Deckenklappkästen 60°, symmetrisch, eckig auf rund / Two-way symmetrical valves 60°, square to round



mit Klappendichtung Si und Radialwellendichtringen FKM, kugelgelagert, elektrisch betätigt mit Motor und 2 mechanischen Endschaltern

with valve-sealing Si and radial-shaft-sealing-rings FKM, ball-bearing electrically operated with worm gear motor and 2 mechanical limit switches

Nennweite Nominal diameter		Maße für 2 mm Rohrbau Measurements for 2 mm piping							
DN	d/w	a	b	c	e	f	g	i	kg
100	99	223	50	170	228	181		450	
120	119	259	55	200	238	191		450	
150	149	315	60	250	253	206		450	
175	174	335	65	260	267	220		450	
200	199	370	75	280	284	235		480	
224	219	395	80	300	296	247		480	
250	249	440	90	330	309	260		480	
300	299	505	100	380	334	286		480	
315	312	520	100	390	342	293		480	
350	349	550	110	406	358	310		480	
400	398	630	130	460	384	336		480	

DC 01 2 mm		DC 01 3 mm		DC 01 2 mm		VA 1.4301 2 mm	
pulverbeschichtet powder coated		pulverbeschichtet powder coated		galv. verzinkt galvanized		Edelstahl stainless steel	
Art.-Nr.	€	Art.-Nr.	€	Art.-Nr.	€	Art.-Nr.	€
1021202	1011,50			1022202	1078,10	1023202	1234,50
1221202	1022,90			1222202	1092,80	1223202	1278,80
1521202	1039,00	1531202	1105,60	1522202	1112,20	1523202	1351,60
1721202	1101,30	1731202	1168,20	1722202	1184,30	1723202	1607,20
2021202	1132,00	2031202	1190,00	2022202	1237,70	2023202	1640,00
2221202	1163,70	2231202	1222,00	2222202	1276,20	2223202	1675,70
2521202	1176,90	2531202	1238,00	2522202	1293,80	2523202	1768,60
3021202	1226,30	3031202	1283,10	3022202	1364,80	3023202	1962,70
3121202	1655,00	3131202	1717,50	3122202	1829,10	3123202	2371,20
3521202	2255,00	3531202	2317,50	3522202	2462,00	3523202	3145,60
4021202	2686,60	4031202	2749,10	4022202	2918,90	4023202	3668,10

Endnummer für Fabrikat und Steuerspannung:
Bitte der 7stelligen Art.-Nr. zufügen. Für ATEX
bitte Gerätekategorie (2D/3D) angeben
*Please add code for make and signal-current to
our 7-digit-order-no. For ATEX quote equipment
category (2D/3D)*

Fabrikat
Make
F1 Festo
F3 Festo

Steuerspannung
Signal-current
230 V, AC
24 V, DC

ATEX Zone 21/22, innen Zone 20
(Gerätekategorie 2D/3D) lieferbar, Preise auf Anfrage
*ATEX Zone 21/22, inner Zone 20
(equipment category 2D/3D) available, prices on request*

Andere Fabrikate auf Anfrage / *other products on request*

100	99	223	50	170	347	132			
120	119	259	55	200	357	142			
150	149	315	60	250	372	157			
175	174	335	65	260	384	171			
200	199	370	75	280	425	190			
224	219	395	80	300	433	202			
250	249	440	90	330	454	215			
300	299	505	100	380	483	241			
315	312	520	100	390	493	248			
350	349	550	110	406	548	266			
400	398	630	130	460	578	290			

1021204	1011,50			1022204	1078,10	1023204	1234,50
1221204	1022,90			1222204	1092,80	1223204	1278,80
1521204	1039,00	1531204	1105,60	1522204	1112,20	1523204	1351,60
1721204	1101,30	1731204	1168,20	1722204	1184,30	1723204	1607,20
2021204	1132,00	2031204	1190,00	2022204	1237,70	2023204	1640,00
2221204	1163,70	2231204	1222,00	2222204	1276,20	2223204	1675,70
2521204	1176,90	2531204	1238,00	2522204	1293,80	2523204	1768,60
3021204	1226,30	3031204	1283,10	3022204	1364,80	3023204	1962,70
3121204	1655,00	3131204	1717,50	3122204	1829,10	3123204	2371,20
3521204	2255,00	3531204	2317,50	3522204	2462,00	3523204	3145,60
4021204	2686,60	4031204	2749,10	4022204	2918,90	4023204	3668,10

Endnummer für Fabrikat und Steuerspannung:
Bitte der 7stelligen Art.-Nr. zufügen. Für ATEX
bitte Gerätekategorie (2D/3D) angeben
*Please add code for make and signal-current to
our 7-digit-order-no. For ATEX quote equipment
category (2D/3D)*

Fabrikat
Make
A1 Rotork
A3 Rotork

Steuerspannung
Signal-current
230 V, AC
24 V, DC

ATEX Zone 21/22, innen Zone 20
(Gerätekategorie 2D/3D) lieferbar, Preise auf Anfrage
*ATEX Zone 21/22, inner Zone 20
(equipment category 2D/3D) available, prices on request*

100	99	223	50	170	316	132			
120	119	259	55	200	326	142			
150	149	315	60	250	341	157			
175	174	335	65	260	353	171			
200	199	370	75	280	472	190			
224	219	395	80	300	480	202			
250	249	440	90	330	501	215			
300	299	505	100	380	530	241			
315	312	520	100	390	540	248			
350	349	550	110	406	592	266			
400	398	630	130	460	622	290			

1021206	1504,90			1022206	1580,40	1023206	1719,60
1221206	1516,60			1222206	1595,20	1223206	1763,90
1521206	1532,60	1531206	1599,50	1522206	1614,50	1523206	1836,50
1721206	1595,00	1731206	1661,90	1722206	1686,90	1723206	2092,00
2021206	1625,50	2031206	1683,80	2022206	1740,10	2023206	2125,00
2221206	1657,60	2231206	1715,70	2222206	1778,50	2223206	2160,50
2521206	1670,60	2531206	1731,70	2522206	1796,40	2523206	2253,60
3021206	1720,10	3031206	1776,70	3022206	1867,30	3023206	2447,70
3121206	2148,70	3131206	2211,20	3122206	2331,60	3123206	2856,10
3521206	2748,80	3531206	2811,20	3522206	2964,50	3523206	3630,60
4021206	3180,30	4031206	3242,90	4022206	3421,40	4023206	4153,00

Endnummer für Fabrikat und Steuerspannung:
Bitte der 7stelligen Art.-Nr. zufügen. Für ATEX
bitte Gerätekategorie (2D/3D) angeben
*Please add code for make and signal-current to
our 7-digit-order-no. For ATEX quote equipment
category (2D/3D)*

Fabrikat
Make
G5 Getriebebau Nord
D1 Deufra (Stellenantrieb / Actuator)

Steuerspannung
Signal-current
400 V, 50Hz
230 V, 50Hz

ATEX Zone 21/22, innen Zone 20
(Gerätekategorie 2D/3D) lieferbar, Preise auf Anfrage
*ATEX Zone 21/22, inner Zone 20
(equipment category 2D/3D) available, prices on request*

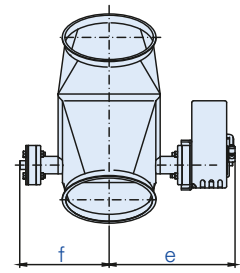
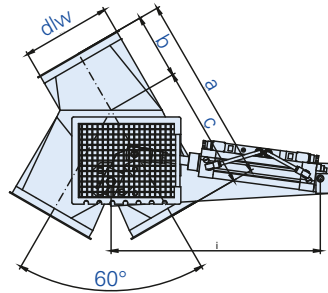
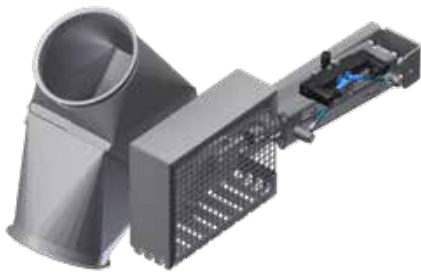
Deckenklappkästen DN 450–630 auf Anfrage.
Two-way symmetrical valves DN 450–630 upon request.

Weitere Ausstattungen wie z.B.
Stellungsregler, Heizung auf Anfrage.

*Additional fittings e.g. position regulator,
heating upon request.*

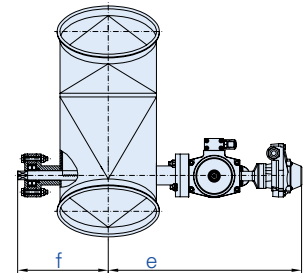
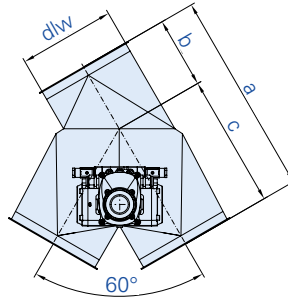
Siehe technische Hinweise Seite 116/117
For technical details see page 116/117

Rohrklappkästen 60°, asymmetrisch, eckig auf rund / Two-way asymmetrical valves 60°, square to round



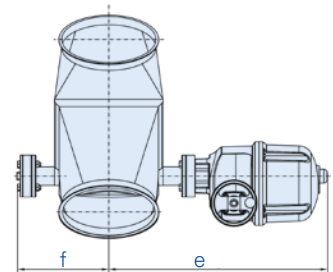
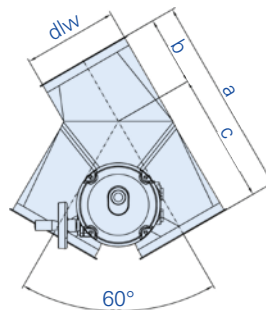
mit Klappendichtung Si und Radialwellendichtringen FKM, kugelgelagert, pneumatisch betätigt, einschließlich Zylindereinheit bestehend aus Zylinder, Magnetventil (bistabil) und 2 Magnetfeldschaltern
 with valve-sealing Si and radial-shaft-sealing-rings FKM, ball-bearing, pneumatically operated, incl. cylinder-unit consisting of cylinder, solenoid valve (bistable) and 2 proximity reed switches

Rohrklappkästen 60°, asymmetrisch, eckig auf rund / Two-way asymmetrical valves 60°, square to round



mit Klappendichtung Si und Radialwellendichtringen FKM, kugelgelagert, pneumatisch betätigt mit Drehantrieb, Magnetventil (bistabil) Endschalterbox mit Stellungenanzeige und 2 mechanischen Endschaltern. Magnetventil und Endschalter komplett in Endschalterbox verdrahtet
 with valve-sealing Si and radial-shaft-sealing-rings FKM, ball-bearing, pneumatic rotary actuator, solenoid valve (bistable), limit-switch-box with position-indicator and 2 mechanical limit switches. Solenoid valve and limit switches completely wired to switch box

Rohrklappkästen 60°, asymmetrisch, eckig auf rund / Two-way asymmetrical valves 60°, square to round



mit Klappendichtung Si und Radialwellendichtringen FKM, kugelgelagert, elektrisch betätigt mit Motor und 2 mechanischen Endschaltern
 with valve-sealing Si and radial-shaft-sealing-rings FKM, ball-bearing electrically operated with worm gear motor and 2 mechanical limit switches

Nennweite Nominal diameter		Maße für 2 mm Rohrbau Measurements for 2 mm piping							
DN	d/w	a	b	c	e	f	g	i	kg
100	99	260	90	170	228	181		450	
120	119	300	100	200	238	191		450	
150	149	370	120	250	253	206		450	
175	174	395	135	260	267	220		450	
200	199	430	150	280	284	235		480	
224	219	450	150	300	296	247		480	
250	249	496	166	330	309	260		480	
300	299	565	185	380	334	286		480	
315	312	580	190	390	342	293		480	
350	349	601	195	406	358	310		480	
400	398	680	220	460	384	336		480	

DC 01 2 mm		DC 01 3 mm		DC 01 2 mm		VA 1.4301 2 mm	
pulverbeschichtet powder coated		pulverbeschichtet powder coated		galv. verzinkt galvanized		Edelstahl stainless steel	
Art.-Nr.	€	Art.-Nr.	€	Art.-Nr.	€	Art.-Nr.	€
1021203	1011,50			1022203	1078,10	1023203	1234,50
1221203	1022,90			1222203	1092,80	1223203	1278,80
1521203	1039,00	1531203	1105,60	1522203	1112,20	1523203	1351,60
1721203	1101,30	1731203	1168,20	1722203	1184,30	1723203	1607,20
2021203	1132,00	2031203	1190,00	2022203	1237,70	2023203	1640,00
2221203	1163,70	2231203	1222,00	2222203	1276,20	2223203	1675,70
2521203	1176,90	2531203	1238,00	2522203	1293,80	2523203	1768,60
3021203	1226,30	3031203	1283,10	3022203	1364,80	3023203	1962,70
3121203	1655,00	3131203	1717,50	3122203	1829,10	3123203	2371,20
3521203	2255,00	3531203	2317,50	3522203	2462,00	3523203	3145,60
4021203	2686,60	4031203	2749,10	4022203	2918,90	4023203	3668,10

Endnummer für Fabrikat und Steuerspannung:
Bitte der 7stelligen Art.-Nr. zufügen. Für ATEX
bitte Gerätekategorie (2D/3D) angeben
*Please add code for make and signal-current to
our 7-digit-order-no. For ATEX quote equipment
category (2D/3D)*

Fabrikat
Make
F1 Festo
F3 Festo

Steuerspannung
Signal-current
230 V, AC
24 V, DC

ATEX Zone 21/22, innen Zone 20
(Gerätekategorie 2D/3D) lieferbar, Preise auf Anfrage
*ATEX Zone 21/22, inner Zone 20
(equipment category 2D/3D) available, prices on request*

Andere Fabrikate auf Anfrage / *other products on request*

100	99	260	90	170	347	132			
120	119	300	100	200	357	142			
150	149	370	120	250	372	157			
175	174	395	135	260	384	171			
200	199	430	150	280	425	190			
224	219	450	150	300	433	202			
250	249	496	166	330	454	215			
300	299	565	185	380	483	241			
315	312	580	190	390	493	248			
350	349	601	195	406	548	266			
400	398	680	220	460	578	290			

1021205	1011,50			1022205	1078,10	1023205	1234,50
1221205	1022,90			1222205	1092,80	1223205	1278,80
1521205	1039,00	1531205	1105,60	1522205	1112,20	1523205	1351,60
1721205	1101,30	1731205	1168,20	1722205	1184,30	1723205	1607,20
2021205	1132,00	2031205	1190,00	2022205	1237,70	2023205	1640,00
2221205	1163,70	2231205	1222,00	2222205	1276,20	2223205	1675,70
2521205	1176,90	2531205	1238,00	2522205	1293,80	2523205	1768,60
3021205	1226,30	3031205	1283,10	3022205	1364,80	3023205	1962,70
3121205	1655,00	3131205	1717,50	3122205	1829,10	3123205	2371,20
3521205	2255,00	3531205	2317,50	3522205	2462,00	3523205	3145,60
4021205	2686,60	4031205	2749,10	4022205	2918,90	4023205	3668,10

Endnummer für Fabrikat und Steuerspannung:
Bitte der 7stelligen Art.-Nr. zufügen. Für ATEX
bitte Gerätekategorie (2D/3D) angeben
*Please add code for make and signal-current to
our 7-digit-order-no. For ATEX quote equipment
category (2D/3D)*

Fabrikat
Make
A1 Rotork
A3 Rotork

Steuerspannung
Signal-current
230 V, AC
24 V, DC

ATEX Zone 21/22, innen Zone 20
(Gerätekategorie 2D/3D) lieferbar, Preise auf Anfrage
*ATEX Zone 21/22, inner Zone 20
(equipment category 2D/3D) available, prices on request*

100	99	260	90	170	316	132			
120	119	300	100	200	326	142			
150	149	370	120	250	341	157			
175	174	395	135	260	353	171			
200	199	430	150	280	472	190			
224	219	450	150	300	480	202			
250	249	496	166	330	501	215			
300	299	565	185	380	530	241			
315	312	580	190	390	540	248			
350	349	601	195	406	592	266			
400	398	680	220	460	622	290			

1021207	1504,90			1022207	1580,40	1023207	1719,60
1221207	1516,60			1222207	1595,20	1223207	1763,90
1521207	1532,60	1531207	1599,50	1522207	1614,50	1523207	1836,50
1721207	1595,00	1731207	1661,90	1722207	1686,90	1723207	2092,00
2021207	1625,50	2031207	1683,80	2022207	1740,10	2023207	2125,00
2221207	1657,60	2231207	1715,70	2222207	1778,50	2223207	2160,50
2521207	1670,60	2531207	1731,70	2522207	1796,40	2523207	2253,60
3021207	1720,10	3031207	1776,70	3022207	1867,30	3023207	2447,70
3121207	2148,70	3131207	2211,20	3122207	2331,60	3123207	2856,10
3521207	2748,80	3531207	2811,20	3522207	2964,50	3523207	3630,60
4021207	3180,30	4031207	3242,90	4022207	3421,40	4023207	4153,00

Endnummer für Fabrikat und Steuerspannung:
Bitte der 7stelligen Art.-Nr. zufügen. Für ATEX
bitte Gerätekategorie (2D/3D) angeben
*Please add code for make and signal-current to
our 7-digit-order-no. For ATEX quote equipment
category (2D/3D)*

Fabrikat
Make
G5 Getriebebau Nord
D1 Deufra (Stellenantrieb / Actuator)

Steuerspannung
Signal-current
400 V, 50Hz
230 V, 50Hz

ATEX Zone 21/22, innen Zone 20
(Gerätekategorie 2D/3D) lieferbar, Preise auf Anfrage
*ATEX Zone 21/22, inner Zone 20
(equipment category 2D/3D) available, prices on request*

Rohrklappkästen DN 450–630 auf Anfrage.
Two-way asymmetrical valves DN 45–630 upon request.

Weitere Ausstattungen wie z.B.
Stellungsregler, Heizung auf Anfrage.

*Additional fittings e.g. position regulator,
heating upon request.*

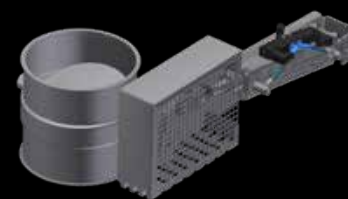
Siehe technische Hinweise Seite 116/117
For technical details see page 116/117





ROHRDROSSELKLAPPEN
RÜCKSCHLAGKLAPPEN
ABSPERRKLAPPEN
FREIFLUSSKLAPPEN

*THROTTLE VALVES
NON-RETURN VALVES
SHUT-OFF VALVES
FREE FLOW VALVES*



Rohrdrosselklappe ohne/mit Dichtung:

Ausführung:

Abdichtung nach außen durch O-Ring FKM
Klappenstellung durch Sterngriff arretierbar
Bei Ausführung mit Dichtung: Umlaufende Klappendichtung aus Silikon transparent, Temperaturbereich von -60°C bis +200°C, in Lebensmittelqualität

Optional auf Anfrage:

- mit Flanschverbindung
- abweichende Abmessungen
- verschleißhemmende Ausführungen

Optional:

- Dichtung in NBR
- FKM
- EPDM
- Silikon-blau detektierbar

Anwendung:

Zur Absperrung / staubdichten Absperrung und zur stufenlosen Regulierung von Luft und Produktstrom

Absperrklappe ohne/mit Dichtung:

Ausführung:

Abdichtung nach außen durch Radialwellendichtring FKM
Bei Ausführung mit Dichtung: Umlaufende Klappendichtung aus Silikon transparent, Temperaturbereich von -60°C bis +200°C, in Lebensmittelqualität (andere Materialien auf Anfrage)

Optional auf Anfrage:

- mit Flanschverbindung
- diverse Antriebe
- stetig regelbare Antriebe
- abweichende Abmessungen
- verschleißhemmende Ausführungen

Anwendung:

Zur Absperrung / staubdichten Absperrung von Luft und Produktstrom

Freiflussklappe:

Ausführung:

vollständig freier Durchgang im geöffneten Zustand
Abdichtung nach außen durch Radialwellendichtring FKM
Klappendichtung aus Silikon transparent, Temperaturbereich von -60°C bis +200°C, in Lebensmittelqualität (andere Materialien auf Anfrage)
Wellendurchführung kugelgelagert
Muffe als Spülluftanschluss
Vorhanden

Optional auf Anfrage:

- mit Flanschverbindung
- abweichende Abmessungen
- verschleißhemmende Ausführungen

Anwendung:

Zur druckdichten Absperrung von Luft und Produktstrom bis 25000 Pa
Geeignet für Schüttgüter, wenn ein vollständig freier Durchgang gefordert wird

Antriebe: Erläuterung der Kürzel

F1:

Pneumatische doppeltwirkende Zylindereinheit best. aus:
Zylinder: Fabr. Festo, Typ DSBC mit PPS-Dämpfer nach ISO6431/VDMA 24562
Ventil: Typ VUVS-L20-M52-MD-G18-F7
monostabil mit 1 Spule
Spannung: 230V AC
Leistungsaufnahme: 2,3/3,0 VA
Handhilfsbetätigung
Anschluss: 8mm Schlauch
2x Endschalter Typ SME-8-KLED-230
Spannung: 3-230V AC/DC
Schaltleistung: max.10W AC/DC;
Schließer: Schutzart IP65

F3:

Pneumatische doppeltwirkende Zylindereinheit bestehend aus:
Zylinder: Fabr. Festo, Typ DSBC mit PPS-Dämpfer nach ISO6431/VDMA 24562
Ventil: Typ VUVS-L20-M52-MD-G18-F7-1C1 monostabil mit 1 Spule
Spannung: 24V DC
Leistungsaufnahme: 2,6 W
Handhilfsbetätigung
Anschluss: 8mm Schlauch
2x Endschalter Typ SME-8M-ZS-24VK-2,5-OE
Spannung: 5-30V AC/DC
Schaltleistung: max. 2,4W AC/DC
Schließer: Schutzart IP65

A1:

Pneumatischer doppeltwirkender Schwenkantrieb bestehend aus:
Schwenkantrieb: Fabr. Rotork
Ventil: Fabr. Airtec Typ KN05511-HN monostabil mit 1 Spule
Spannung: 230V AC;
Leistungsaufnahme: 7VA
Handhilfsbetätigung
Anschluss: 8mm Schlauch
Endschalterbox: Fabr. Automax/Flowserve mit 2 mech. Mikroschalter
Ex-Schutzklasse:
II 2 G Ex IA IIC T6 Gb
II 2 D Ex ia IIIC T80°C Db
Stellungsanzeige durch gelb/roter Strich
Ventil: auf Klemmenleiste in Endschalterbox verdrahtet, ausser bei Produkten mit ATEX-Zulassung
Schutzart: IP65

A3:

Pneumatischer doppeltwirkender Schwenkantrieb bestehend aus:
Schwenkantrieb: Fabr. Rotork
Ventil: Fabr. Airtec Typ KN05511-HN monostabil mit 1 Spule
Spannung: 24V DC
Leistungsaufnahme: 4,2W
Handhilfsbetätigung
Anschluss: 8mm Schlauch
Endschalterbox: Fabr. Automax/Flowserve mit 2 mech. Mikroschalter
Ex-Schutzklasse:
II 2 G Ex IA IIC T6 Gb
II 2 D Ex ia IIIC T80°C Db
Stellungsanzeige durch gelb/roter Strich
Ventil: auf Klemmenleiste in Endschalterbox verdrahtet, ausser bei Produkten mit ATEX-Zulassung
Schutzart: IP65

G5:

Schneckengetriebemotor:
Fabr. Getriebbau Nord
Typ SK1 SI 40/H10 IEC63 S/4

Spannung: 400V AC
Motorleistung: 0,12KW
Nennstrom: 0,46A
Stellzeit: ca.3 s.
Schutzart: IP55
2 mech. Endschalter Fabr. Bernstein
Typ IN65-SU1ZRK
AC 240V / 3A
DC 24V / 4A
1 Öffner / 1 Schließer
In Konsole gegenüber des Antriebes montiert

D1:

Elektrischer Schwenkantrieb:
Fabr. Deufra

Typ AQ3L

Spannung: 230V AC,
Leistungsaufnahme: 20W
Nennstrom: 0,3/0,8A
Handnotbetätigung
Stellzeit: ca. 15s.
Schutzart: IP68

Typ AQ7L

Spannung: 230V AC,
Leistungsaufnahme: 20W
Nennstrom: 0,4/1,0A
Handnotbetätigung
Stellzeit: ca. 15s.
Schutzart: IP68

Typ AQ10

Spannung: 230 V AC
Leistungsaufnahme: 15W
Nennstrom: 0,6/0,7A
Handnotbetätigung
Stellzeit: ca. 25 s.
Schutzart: IP68

Typ AQ15

Spannung: 230 V AC
Leistungsaufnahme: 30W
Nennstrom: 0,8/1,1A
Handnotbetätigung
Stellzeit: ca. 30 s.
Schutzart: IP68

D3:

Elektrischer Schwenkantrieb:
Fabr. Deufra

Typ AQ3L

Spannung: 24 V DC
Leistungsaufnahme: 20W
Nennstrom: 0,4/2,5A
Handnotbetätigung
Stellzeit: ca. 15 s.
Schutzart: IP68

Typ AQ7L

Spannung: 24 V DC
Leistungsaufnahme: 20W
Nennstrom: 0,5/6A
Handnotbetätigung
Stellzeit: ca. 15 s.
Schutzart: IP68

Typ AQ10

Spannung: 24 V DC
Leistungsaufnahme: 30W
Nennstrom: 2,5/8A
Handnotbetätigung
Stellzeit: ca. 21 s.
Schutzart: IP68

Typ AQ15

Spannung: 24 V DC
Leistungsaufnahme: 30W
Nennstrom: 2,5/8A
Handnotbetätigung
Stellzeit: ca. 25 s.
Schutzart: IP68

Endschalter alle Typen Deufra:
mech. Endschalter als Wechsler
max. 250VAC; 5A Schaltleistung

Verwendeter Typ siehe
Dokumentation.

B1:

Elektrischer Klappenantrieb:
Fabr. Belimo

Typ SM230A

Spannung: 100-240V AC
Leistungsaufnahme: 2,5W
(Ruhe 0,6W)
Antrieb: auskuppelbar
für Notbetätigung
Stellzeit: ca. 150s.
Schutzart: IP54

Typ GM230A

Spannung: 100-240V AC
Leistungsaufnahme: 5W
(Ruhe 2W)
Antrieb: auskuppelbar
für Notbetätigung
Stellzeit: ca. 150s.
Schutzart: IP54
Endschalter: optional

B2:

Elektrischer Klappenantrieb:
Fabr. Belimo

Typ SM24A

Spannung: 24V AC/DC
Leistungsaufnahme: 2W
(Ruhe 0,2W)
Antrieb: auskuppelbar
für Notbetätigung
Stellzeit: ca. 150s.
Schutzart: IP54

Typ GM24A

Spannung: 24V AC/DC
Leistungsaufnahme: 4W
(Ruhe 2W)
Antrieb: auskuppelbar
für Notbetätigung
Stellzeit: ca. 150s.
Endschalter: optional

Throttle valve with/without seal:

Design:

Sealing done outwards by O-ring FKM
Flap position is lockable by star handle
In model with seal: circumferential silicone flap seal, transparent, temperature range of -60°C up to +200°C, in food quality

Optional on request:

- with flange connection
- different dimensions
- wear-resistant models

Optional:

- Seal in NBR
- FKM
- EPDM
- silicone-blue can easily be detected

Application:

For shut-off / dust-proof sealing and for smooth regulation of air and product flow

Shut-off valve with/without seal:

Design:

Sealing done outwards by radial shaft seal ring FKM
In model with seal: Circumferential silicone flap seal, transparent, temperature range of -60°C up to +200°C, in food quality (other materials on request)

Optional on request:

- with flange connection
- several drives
- continuously adjustable drives
- different dimensions
- wear-resistant models

Application:

For shut-off / dust-proof sealing of air and product flow

Free-flow valve:

Design:

Absolutely free passage in open condition
Sealing done outwards by radial shaft seal ring FKM
Silicone flap seal, transparent, temperature range of -60°C up to +200°C, in food quality (other materials on request)
Shaft feedthrough mounted on ball bearings
Bushing available as purge air connection

Optional on request:

- with flange connection
- different dimensions
- wear-resistant models

Application:

For pressure-proof sealing of air and product flow up to 25000Pa
Suitable for several bulk material where an absolutely free passage is required

Drives: Explanation of the abbreviations

F1:

Pneumatic double-action cylinder unit consists of:
Cylinder: Manufacturer: Festo
Type: Typ DSBC mit PPS-Dämpfer according to ISO6431/VDMA 24562
Valve: Type VUVS-L20-M52-MD-G18-F7 monostable with 1 coil,
Voltage: 230V AC
Power consumption: 2.3/3.0 VA
Manual override
Connection: 8 mm flexible tube
2x end switch: Type SME-8-K-LED-230
Voltage: 3-230V AC/DC
Switching capacity: max.10W AC/DC Shutter
Protection class: IP65

F3:

Pneumatic double-action cylinder unit consists of:
Cylinder: Manufacturer: Festo
Type: DSBC mit PPS-Dämpfer according to ISO6431/VDMA 24562
Valve: Type VUVS-L20-M52-MD-G18-F7-1C1 monostable with 1 coil,
Voltage: 24V DC
Power consumption: 2,6 W
Manual override
Connection: 8 mm flexible tube
2x end switch: Type SME-8M-ZS-24V-K-2,5-OE
Voltage: 5-30V AC/DC;
Switching capacity: max.2,4W AC/DC;
Shutter Protection class: IP65

A1:

Pneumatic double-action pivot drive consists of:
Pivot drive: Manufacturer: Rotork
Valve: Manufacturer: Airtec Type KN05511-HN bistable with 1 coil
Voltage: 230V AC
Power consumption: 7VA
Manual override
Connection: 8 mm flexible tube
End switch box: Manufacturer: Automax/Flowserve, with 2 mech. microswitches
Ex-Class :
II 2 G Ex IA IIC T6 Gb
II 2 D Ex ia IIIC T80°C Db
Position indication by yellow/red line
Valve: wired on the terminal strip in the end switch box, but not for products with ATEX approval
Protection class: IP65

A3:

Pneumatic double-action pivot drive consists of:
Pivot drive: Manufacturer: Rotork
Valve: Manufacturer: Airtec Type KN05511-HN monostable with 1 coil
Voltage: 24V DC
Power consumption: 4.2W
Manual override
Connection: 8 mm flexible tube
End switch box: Manufacturer: Automax/Flowserve, with 2 mech. microswitches
Ex-Class :
II 2 G Ex IA IIC T6 Gb
II 2 D Ex ia IIIC T80°C Db
Position indication by yellow/red line
Valve: wired on the terminal strip in the end switch box, but not for products with ATEX approval
Protection class: IP65

G5:

Worm gear motor:
Manufacturer: Getriebebau Nord
Type SK1 SI 40/H10 IEC63 S/4

Voltage: 400V AC
Motor power: 0.12K W
Nominal current: 0.46A
Operating time: approx. 3 s.
Protection class: IP55
2 mech. end switches; manufacturer: Bernstein Type IN65-SU1ZRK AC 240V / 3A
DC 24V / 4A
1 opener / 1 closer
Mounted in console across from the drive

D1:

Electric pivot drive
Manufacturer: Deufra

Type: AQ3L

Voltage: 230V AC,
Power consumption: 20W
Nominal current: 0,3/0,8A
Manual emergency operation
Operating time: approx. 15 s.
Protection class: IP68

Type AQ7L

Voltage: 230V AC,
Power consumption: 20W
Nominal current: 0,4/1,0A
Manual emergency operation
Operating time: approx. 15 s.
Protection class: IP68

Type: AQ10

Voltage: 230V AC,
Power consumption: 15W
Nominal current: 0,6/0,7A
Manual emergency operation
Operating time: approx. 25 s.
Protection class: IP68

Type AQ15

Voltage: 230V AC,
Power consumption: 30W
Nominal current: 0,8/1,1A
Manual emergency operation
Operating time: approx. 30 s.
Protection class: IP68

D3:

Electric pivot drive
Manufacturer: Deufra

Type: AQ3L

Voltage: 24 V DC
Power consumption: 20W
Nominal current: 0,4/2,5A
Manual emergency operation
Operating time: approx. 15 s.
Protection class: IP68

Type: AQ7L

Voltage: 24 V DC
Power consumption: 20W
Nominal current: 0,5/6A
Manual emergency operation
Operating time: approx. 15 s.
Protection class: IP68

Type: AQ10

Voltage: 24 DC
Power consumption: 30W
Nominal current: 2,5/8A
Manual emergency operation
Operating time: approx. 21 s.
Protection class: IP68

Type: AQ15

Voltage: 24 DC
Power consumption: 30W
Nominal current: 2,5/8A
Manual emergency operation
Operating time: approx. 25 s.
Protection class: IP68

End switches of all types Deufra:
Mech. end switches as changer max. 250VAC, 5A switching capacity

Used type look at the documentation

B1:

Electric valve drive
Manufacturer: Belimo

Type SM230A

Voltage: 100-240V AC
Power consumption: 2.5W (Neutral 0.6W)
Drive: can be disengaged for emergency operation
Operating time: approx. 150s.
Protection class: IP54

Type GM230A

Voltage: 100-240V AC
Power consumption: 5W (Neutral 2W)
Drive: can be disengaged for emergency operation
Operating time: approx. 150s.
Protection class: IP54
End switches: optional

B2:

Electric valve drive
Manufacturer: Belimo

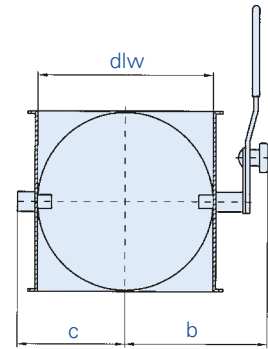
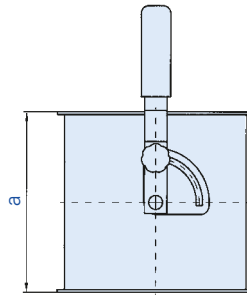
Type SM24A

Voltage: 24V AC/DC
Power consumption: 2 W (Neutral 0.2W)
Drive: can be disengaged for emergency operation
Operating time: approx. 150s.
Protection class: IP54

Type GM24A

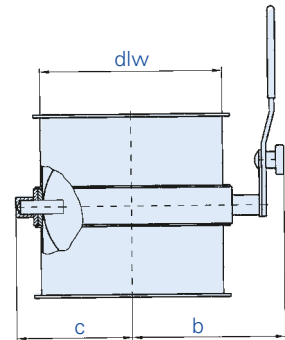
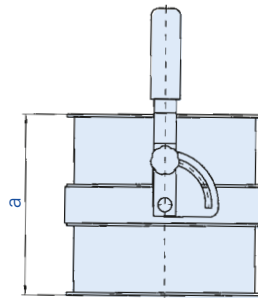
Voltage: 24V AC/DC
Power consumption: 4W (Neutral 2W)
Drive: can be disengaged for emergency operation
Operating time: approx. 150s.
Protection class: IP54
End switches: optional

Rohrdrosselklappen ohne Dichtung / *Pipe throttle valves without sealing*



mit O-Ring FKM als Wellenabdichtung, feststellbar
with O-Ring FKM as shaft-sealing, adjustable

Rohrdrosselklappen mit Klappendichtung Si / *Pipe throttle valves with valve sealing Si*



mit O-Ring FKM als Wellenabdichtung, feststellbar
with O-Ring FKM as shaft-sealing, adjustable

Nennweite Nominal diameter		Maße für 2 mm Rohrbau Measurements for 2 mm piping								
DN	d/w	a	b	c	e	f	g	i	kg	
80	78	100	97	61					0,90	
100	99	100	108	71					1,30	
120	119	120	118	81					1,60	
150	149	150	133	96					2,20	
175	174	175	146	109					2,60	
200	199	200	158	121					3,40	
224	219	224	170	132					4,10	
250	249	250	193	156					5,50	
300	299	300	218	181					7,50	
315	312	315	225	188					8,40	
350	349	350	243	206					10,00	
400	398	400	268	231					12,30	
450	448	400	293	256					16,65	
500	498	400	318	281					19,00	
560	558	400	348	311					22,70	
600	598	400	368	331					26,80	
630	628	400	383	346					30,00	

DC 01 1,5 mm		DC 01 2 mm		DC 01 1,5 mm		DC 01 2 mm		VA 1.4301 1,5 mm		VA 1.4301 2 mm	
pulverbeschichtet powder coated		pulverbeschichtet powder coated		galv. verzinkt electro galvanized		galv. verzinkt electro galvanized		Edelstahl stainless steel		Edelstahl stainless steel	
Art.-Nr.	€	Art.-Nr.	€	Art.-Nr.	€	Art.-Nr.	€	Art.-Nr.	€	Art.-Nr.	€
0811075	63,50			0812075	78,80			0813075	137,50		
1011075	65,30	1021075	78,50	1012075	80,40	1022075	90,30	1013075	139,90	1023075	147,50
1211075	73,00	1221075	83,20	1212075	85,30	1222075	93,60	1213075	150,80	1223075	161,20
1511075	80,30	1521075	87,10	1512075	94,20	1522075	98,40	1513075	172,50	1523075	180,40
1711075	101,80	1721075	107,80	1712075	115,30	1722075	118,50	1713075	197,60	1723075	209,00
2011075	110,60	2021075	118,00	2012075	127,40	2022075	131,20	2013075	242,40	2023075	248,80
2211075	127,50	2221075	139,00	2212075	147,50	2222075	155,00	2213075	260,40	2223075	282,40
2511075	133,50	2521075	151,90	2512075	159,20	2522075	173,70	2513075	286,30	2523075	304,60
3011075	143,10	3021075	156,70	3012075	166,90	3022075	173,50	3013075	329,30	3023075	347,00
		3121075	170,50			3122075	221,60			3123075	356,40
		3521075	178,10			3522075	237,80			3523075	365,60
		4021075	195,30			4022075	267,60			4023075	424,80
		4521075	210,40			4522075	314,20			4523075	502,60
		5021075	239,30			5022075	357,10			5023075	554,20
		5621075	261,60			5622075	401,40			5623075	626,20
		6021075	283,70			6022075	447,70			6023075	683,30
		6321075	319,20			6322075	502,10			6323075	736,80

ATEX Zone 21/22, innen Zone 20 (Geräteklasse 2D/3D) lieferbar, Preise auf Anfrage
ATEX Zone 21/22, inner Zone 20 (equipment category 2D/3D) available, prices on request

Nennweite Nominal diameter		Maße für 2 mm Rohrbau Measurements for 2 mm piping								
DN	d/w	a	b	c	e	f	g	i	kg	
*80	78	100	106	69					1,20	
*100	99	100	116	79					1,70	
*120	119	120	126	89					2,10	
*150	149	150	141	104					2,80	
*175	174	175	154	117					3,70	
*200	199	200	166	129					4,90	
*224	219	224	178	141					5,60	
*250	249	250	201	164					6,80	
*300	299	300	226	189					8,90	
*315	312	315	239	201					9,30	
350	349	350	255	218					10,50	
400	398	400	280	243					12,80	

DC 01 1,5 mm		DC 01 2 mm		DC 01 1,5 mm		DC 01 2 mm		VA 1.4301 1,5 mm		VA 1.4301 2 mm	
pulverbeschichtet powder coated		pulverbeschichtet powder coated		galv. verzinkt electro galvanized		galv. verzinkt electro galvanized		Edelstahl stainless steel		Edelstahl stainless steel	
Art.-Nr.	€	Art.-Nr.	€	Art.-Nr.	€	Art.-Nr.	€	Art.-Nr.	€	Art.-Nr.	€
0811076	140,60			0812076	175,30			0813076	228,90		
		1021076	142,50			1022076	177,70			1023076	233,00
		1221076	146,80			1222076	182,60			1223076	244,30
		1521076	159,20			1522076	191,70			1523076	276,40
		1721076	185,10			1722076	229,90			1723076	312,50
		2021076	202,40			2022076	246,70			2023076	334,30
		2221076	233,90			2222076	281,20			2223076	387,50
		2521076	253,20			2522076	307,40			2523076	423,50
		3021076	260,10			3022076	315,40			3023076	469,10
		3121076	319,60			3122076	383,00			3123076	539,10
		3521076	408,90			3522076	474,60			3523076	590,30
		4021076	457,20			4022076	540,80			4023076	707,40

DN 450–630 auf Anfrage
DN 450–630 upon request

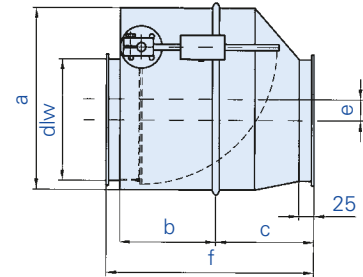
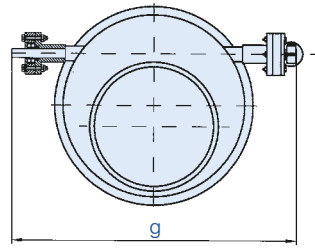
*Alternative Dichtungen auf Anfrage:
EPDM (leitfähig, FDA/BFR konform).....Art.-Nr.: xxxx676
H- NBRArt.-Nr.: xxxx776
FKMArt.-Nr.: xxxx876
Mehrpreis auf Anfrage
Additional price upon request

ATEX Zone 21/22, innen Zone 20 (Geräteklasse 2D/3D) lieferbar, Preise auf Anfrage
ATEX Zone 21/22, inner Zone 20 (equipment category 2D/3D) available, prices on request

Technische Hinweise: siehe Seite 144/145
Technical details: see page 144/145

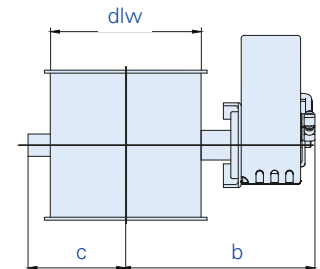
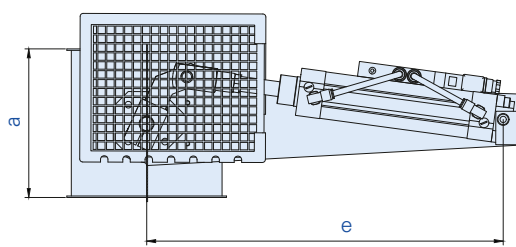


Rückschlagklappen, kugelgelagert / Non-return valves



mit Radialwellendichtringen FKM als Wellenabdichtung
 Voreinstellung: 1000 Pa Öffnungsdruck
*with ball-bearing and shaft-sealing FKM
 Pre-adjustment: 1000Pa opening pressure*

Absperrklappen ohne / mit Klappendichtung Si / Shut-off valves without / with valve-sealing Si



mit Radialwellendichtring FKM als Wellenabdichtung, pneumatisch betätigt einschließlich Zylindereinheit bestehend aus: Zylinder, Magnetventil (monostabil) und 2 Magnetfeldschaltern (Klappe schließt bei Stromausfall)

with shaft-sealing FKM, pneumatically operated, incl. cylinder-unit consisting of cylinder, solenoid valve (monostable) and 2 proximity reed switches (Valve closes in case of power failure)

Nennweite Nominal diameter		Maße für 2 mm Rohrbau Measurements for 2 mm piping							
DN	d/w	a	b	c	e	f	g	i	kg
80	78	150	95	90	20	210	345		
100	99	175	115	90	22.5	230	375		
120	119	200	130	100	25	255	395		
150	149	250	135	120	35	280	425		
175	174	300	150	140	48	315	450		
200	199	300	185	140	35	350	475		
224	219	350	200	175	35	400	525		
250	249	350	225	165	35	415	525		
300	299	450	260	195	55	480	575		

DN 315–630 auf Anfrage
DN 315–630 upon request

DC 01 1,5 mm		DC 01 2 mm		DC 01 1,5 mm		DC 01 2 mm		VA 1.4301 1,5 mm		VA 1.4301 2 mm	
pulverbeschichtet powder coated		pulverbeschichtet powder coated		galv. verzinkt electro galvanized		galv. verzinkt electro galvanized		Edelstahl stainless steel		Edelstahl stainless steel	
Art.-Nr.	€	Art.-Nr.	€	Art.-Nr.	€	Art.-Nr.	€	Art.-Nr.	€	Art.-Nr.	€
0811175	581,50			0812175	690,70			0813175	830,70		
		1021175	592,00			1022175	702,10			1023175	861,50
		1221175	615,40			1222175	729,60			1223175	895,20
		1521175	644,60			1522175	762,00			1523175	955,60
		1721175	686,10			1722175	810,50			1723175	1039,30
		2021175	715,40			2022175	855,80			2023175	1081,90
		2221175	754,20			2222175	907,60			2223175	1128,90
		2521175	767,80			2522175	928,60			2523175	1154,20
		3021175	799,70			3022175	968,80			3023175	1277,60

Standardausführungen mit Bördeldichtring Silikon (andere Materialien auf Anfrage)
Standard design with profiled sealing-ring silicone (different materials upon request)

ATEX Zone 21/22, innen Zone 20 (Geräteklasse 2D/3D) lieferbar, Preise auf Anfrage
ATEX Zone 21/22, inner Zone 20 (equipment category 2D/3D) available, prices on request

Nennweite Nominal diameter		Maße für 2 mm Rohrbau Measurements for 2 mm piping							
DN	d/w	a	b	c	e	f	g	i	kg
80*	78	100	204	69	450				
100*	99	100	214	79	450				
120*	119	120	224	89	450				
150*	149	150	239	104	450				
175*	174	175	253	117	450				
200*	199	200	266	139	480				
224*	219	224	278	151	480				
250*	249	250	291	164	480				
300*	299	300	316	189	480				

Endnummer für Fabrikat und Steuerspannung:
Bitte der 7stelligen Art.-Nr. zufügen. Für ATEX
bitte Geräteklasse (2D/3D) angeben
Please add code for make and signal-current to
our 7-digit-order-no. For ATEX quote equipment
category (2D/3D)

DN 315–630 auf Anfrage
DN 315–630 upon request

Technische Hinweise: siehe Seite 144/145
Technical details: see page 144/145

DC 01 2 mm		DC 01 2 mm		VA 1.4301 2 mm		DC 01 2 mm		DC 01 2 mm		VA 1.4301 2 mm	
pulverbeschichtet powder coated		galv. verzinkt electro galvanized		Edelstahl stainless steel		pulverbeschichtet powder coated		galv. verzinkt electro galvanized		Edelstahl stainless steel	
Art.-Nr.	€	Art.-Nr.	€	Art.-Nr.	€	Art.-Nr.	€	Art.-Nr.	€	Art.-Nr.	€
Absperklappe mit Dichtung Si / with gasket						Absperklappe ohne Dichtung Si / without gasket					
0821210**	734,20	0822210**	831,50	0823210**	876,20	0821211**	683,40	0822211**	787,60	0823211**	807,30
1021210	734,20	1022210	831,50	1023210	876,20	1021211	683,40	1022211	787,60	1023211	807,30
1221210	740,90	1222210	844,30	1223210	885,40	1221211	686,10	1222211	791,90	1223211	816,30
1521210	751,50	1522210	859,70	1523210	899,00	1521211	696,60	1522211	806,20	1523211	826,70
1721210	777,20	1722210	885,30	1723210	947,20	1721211	721,70	1722211	831,50	1723211	875,80
2021210	788,10	2022210	897,90	2023210	971,10	2021211	736,20	2022211	849,90	2023211	901,90
2221210	815,00	2222210	942,00	2223210	1012,80	2221211	755,90	2222211	869,50	2223211	943,10
2521210	831,10	2522210	964,60	2523210	1051,50	2521211	771,80	2522211	892,30	2523211	976,70
3021210	849,90	3022210	998,80	3023210	1087,70	3021211	791,50	3022211	920,70	3023211	1011,80

** =1.5mm

*Alternative Dichtungen auf Anfrage:

EPDM (leitfähig, FDA/BFR konform)Art.-Nr.: xxxx610
H- NBRArt.-Nr.: xxxx710
FKMArt.-Nr.: xxxx810

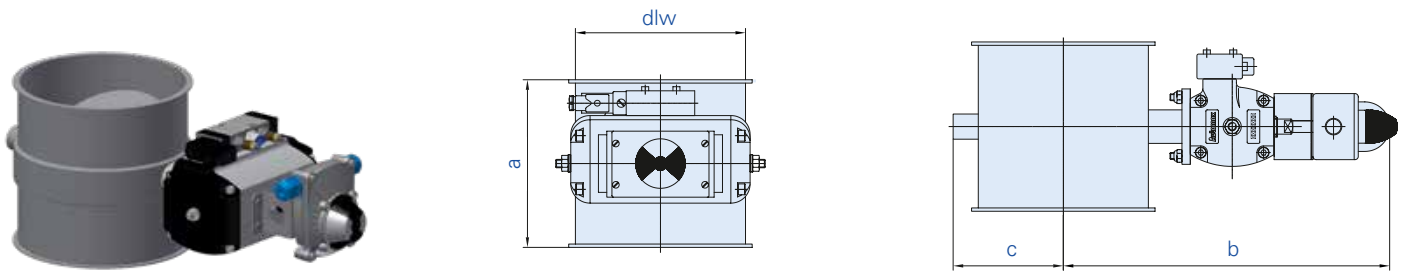
Mehrpreis auf Anfrage
Additional price upon request

Fabrikat
Make
F1 Festo 230 V, AC
F3 Festo 24 V, DC

andere Fabrikate auf Anfrage
other products on request

ATEX Zone 21/22, innen Zone 20 (Geräteklasse 2D/3D) lieferbar, Preise auf Anfrage
ATEX Zone 21/22, inner Zone 20 (equipment category 2D/3D) available, prices on request

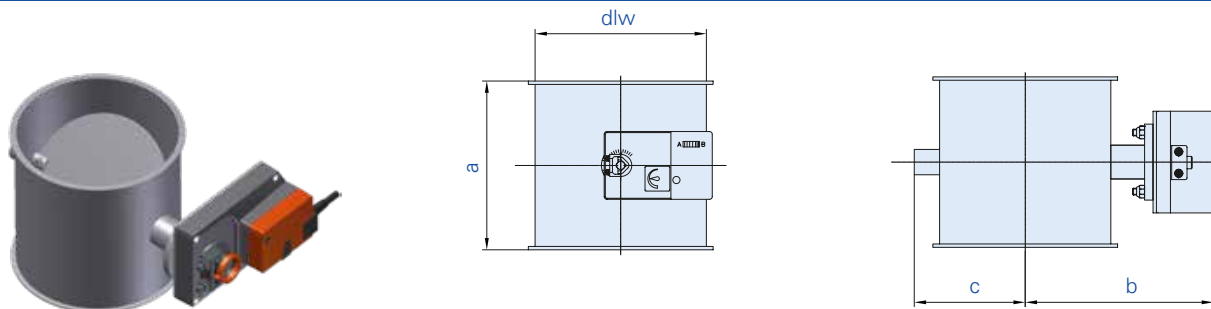
Absperrklappen ohne / mit Klappendichtung Si / Shut-off valves without /with valve-sealing Si



mit Radialwellendichtring FKM als Wellenabdichtung, pneumatisch betätigt mit Drehantrieb, Magnetventil (monostabil), Endschalterbox mit Stellungsanzeige und 2 mechanischen Endschaltern. Magnetventil und Endschalter komplett in Endschalterbox verdrahtet (Klappe schließt bei Stromausfall)

with shaft-sealing FKM, pneumatic rotary actuator, solenoid valve (monostable), limitswitch-box with position-indicator and 2 mechanical limitswitches. Solenoid valve and limit switches completely wired to switch box (Valve closes in case of power failure)

Absperrklappen ohne / mit Klappendichtung Si / Shut-off valves without / with valve sealing Si



mit Radialwellendichtring FKM als Wellenabdichtung, elektrisch betätigt mit Steckmotor
with shaft-sealing FKM, electrically operated with direct-coupled damper motor

Nennweite Nominal diameter		Maße für 2 mm Rohrbau Measurements for 2 mm piping								
DN	d/w	a	b	c	e	f	g	i	kg	
80*	78	100	322	69						
100*	99	100	332	79						
120*	119	120	339	89						
150*	149	150	354	104						
175*	174	175	369	117						
200*	199	200	396	139						
224*	219	224	406	151						
250*	249	250	421	164						
300*	299	300	446	189						

Endnummer für Fabrikat und Steuerspannung:
Bitte der 7stelligen Art.-Nr. zufügen. Für ATEX
bitte Gerätekategorie (2D/3D) angeben

Please add code for make and signal-current to
our 7-digit-order-no. For ATEX quote equipment
category (2D/3D)

DN 315–630 auf Anfrage
DN 31–630 upon request

DC 01 2 mm		DC 01 2 mm		VA 1.4301 2 mm		DC 01 2 mm		DC 01 2 mm		VA 1.4301 2 mm	
pulverbeschichtet powder coated		galv. verzinkt electro galvanized		Edelstahl stainless steel		pulverbeschichtet powder coated		galv. verzinkt electro galvanized		Edelstahl stainless steel	
Art.-Nr.	€	Art.-Nr.	€	Art.-Nr.	€	Art.-Nr.	€	Art.-Nr.	€	Art.-Nr.	€
Absperrröhre mit Dichtung Si / with gasket						Absperrröhre ohne Dichtung Si / without gasket					
0821212**	734,20	0822212**	831,50	0823212**	876,20	0821213**	683,40	0822213**	787,60	0823213**	807,30
1021212	734,20	1022212	831,50	1023212	876,20	1021213	683,40	1022213	787,60	1023213	807,30
1221212	740,90	1222212	844,30	1223212	885,40	1221213	686,10	1222213	791,90	1223213	816,30
1521212	751,50	1522212	859,70	1523212	899,00	1521213	696,60	1522213	806,20	1523213	826,70
1721212	777,20	1722212	885,30	1723212	947,20	1721213	721,70	1722213	831,50	1723213	875,80
2021212	788,10	2022212	897,90	2023212	971,10	2021213	736,20	2022213	849,90	2023213	901,90
2221212	815,00	2222212	942,00	2223212	1012,80	2221213	755,90	2222213	869,50	2223213	943,10
2521212	831,10	2522212	964,60	2523212	1051,50	2521213	771,80	2522213	892,30	2523213	976,70
3021212	849,90	3022212	998,80	3023212	1087,70	3021213	791,50	3022213	920,70	3023213	1011,80

** =1,5mm

*Alternative Dichtungen auf Anfrage:

EPDM (leitfähig, FDA/BFR konform),Art.-Nr.: xxxx612
H- NBRArt.-Nr. xxxx712
FKMArt.-Nr. xxxx812

Mehrpriis auf Anfrage
Additional price upon request

Fabrikat
Make
A1Rotork 230 V, AC
A3Rotork 24 V, DC

Steuerspannung
Signal-current

Weitere Ausführungen wie z.B.
Stellungsregler auf Anfrage
Additional fittings e.g. position
regulator upon request

ATEX Zone 21/22, innen Zone 20 (Gerätekategorie 2D/3D) lieferbar, Preise auf Anfrage
ATEX Zone 21/22, inner Zone 20 (equipment category 2D/3D) available, prices on request

Nennweite Nominal diameter		Maße für 2 mm Rohrbau Measurements for 2 mm piping								
DN	d/w	a	b	c	e	f	g	i	kg	
80*	78	100	174	69						
100*	99	100	184	79						
120*	119	120	194	89						
150*	149	150	209	104						
175*	174	175	222	117						
200*	199	200	242	139						
224*	219	224	254	151						
250*	249	250	267	164						
300*	299	300	292	189						

Endnummer für Fabrikat und Steuerspannung:
Bitte der 7stelligen Art.-Nr. zufügen.

Please add code for make and signal-current to
our 7-digit-order-no.

Technische Hinweise: siehe Seite 144/145
Technical details: see page 144/145

DC 01 2 mm		DC 01 2 mm		VA 1.4301 2 mm		DC 01 2 mm		DC 01 2 mm		VA 1.4301 2 mm	
pulverbeschichtet powder coated		galv. verzinkt electro galvanized		Edelstahl stainless steel		pulverbeschichtet powder coated		galv. verzinkt electro galvanized		Edelstahl stainless steel	
Art.-Nr.	€	Art.-Nr.	€	Art.-Nr.	€	Art.-Nr.	€	Art.-Nr.	€	Art.-Nr.	€
Absperrröhre mit Dichtung Si / with gasket						Absperrröhre ohne Dichtung Si / without gasket					
0821214**	446,00	0822214**	502,80	0823214**	577,60	0821215**	398,00	0822215**	458,50	0823215**	539,50
1021214	446,00	1022214	502,80	1023214	577,60	1021215	398,00	1022215	458,50	1023215	539,50
1221214	450,50	1222214	507,30	1223214	585,10	1221215	400,90	1222215	463,20	1223215	548,50
1521214	458,00	1522214	522,60	1523214	596,70	1521215	410,10	1522215	473,70	1523215	560,10
1721214	486,40	1722214	549,80	1723214	673,30	1721215	458,00	1722215	523,80	1723215	613,10
2021214	597,50	2022214	649,30	2023214	782,30	2021215	517,90	2022215	540,80	2023215	696,90
2221214	632,70	2222214	682,30	2223214	828,40	2221215	543,20	2222215	563,60	2223215	723,30
2521214	665,70	2522214	710,80	2523214	868,80	2521215	570,20	2522215	584,80	2523215	749,90
3021214	697,40	3022214	763,40	3023214	925,00	3021215	594,00	3022215	621,30	3023215	802,80

** =1,5mm

*Alternative Dichtungen auf Anfrage:

PDM (leitfähig, FDA/BFR konform),Art.-Nr.: xxxx614
H- NBRArt.-Nr. xxxx714
FKMArt.-Nr. xxxx814

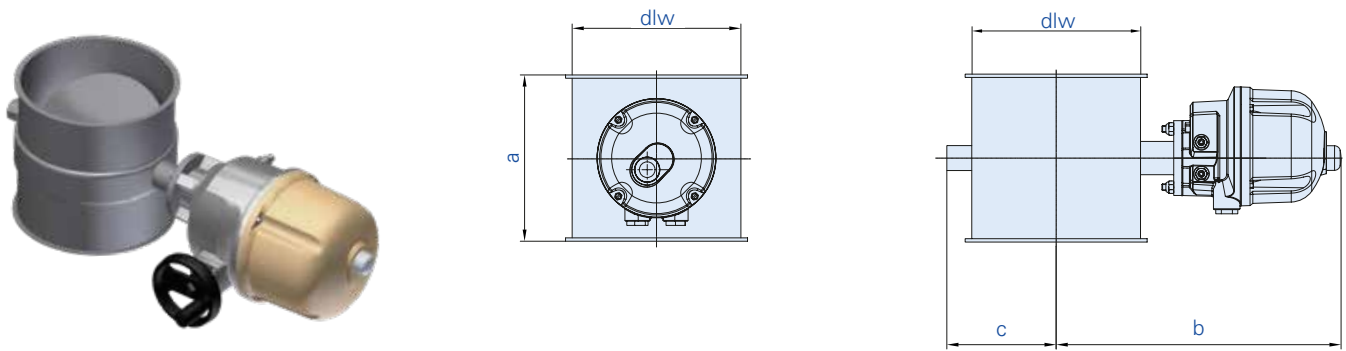
Mehrpriis auf Anfrage
Additional price upon request

Fabrikat
Make
B1Belimo 230 V, 50Hz
B2Belimo 24 V, DC

Steuerspannung
Signal-current

ATEX -Ausführung auf Anfrage / ATEX-Design upon request

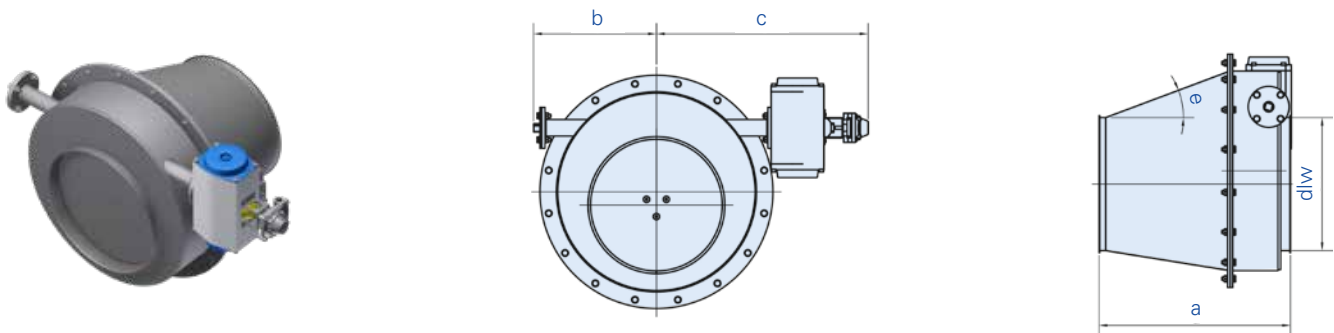
Absperrklappen ohne / mit Klappendichtung Si / Shut-off valves without / with valve-sealing Si



mit Radialwellendichtring FKM als Wellenabdichtung, elektrisch betätigt mit Motor und 2 mechanischen Endschaltern

with shaft-sealing FKM, with motor and 2 mechanical limit switches

Freiflussklappen mit Klappendichtung Si / Free flow valve with valve-sealing Si



und Radialwellendichtringen FKM als Wellenabdichtung, kugellagert, pneumatisch betätigt mit Drehantrieb, 5/2 Wege-Magnetventil Endschalterbox mit Stellungsanzeige und 2 mechanischen Endschaltern (Klappe schließt bei Stromausfall)

and shaft-sealing FKM, ball-bearing pneumatic rotary actuator, 5/2-way-solenoid valve, limitswitch-box with position-indicator and 2 mechanical limit switches. Solenoid valve and limit switches completely wired to switch box (Valve closes in case of power failure)

Nennweite Nominal diameter		Maße für 2 mm Rohrbau Measurements for 2 mm piping							
DN	dlw	a	b	c	e	f	g	i	kg
80*	78	100	269	69					
100*	99	100	281	79					
120*	119	120	291	89					
150*	149	150	306	104					
175*	174	175	318	117					
200*	199	200	349	139					
224*	219	224	359	151					
250*	249	250	374	164					
300*	299	300	399	189					
315*	312	315	404	196					
350*	349	350	524	277					
400*	398	400	549	302					

Endnummer für Fabrikat und Steuerspannung:
Bitte der 7stelligen Art.-Nr. zufügen. Für ATEX
bitte Gerätekategorie (2D/3D) angeben

Please add code for make and signal-current to
our 7-digit-order-no. For ATEX quote equipment
category (2D/3D)

DN 315–630 auf Anfrage
DN 315–630 upon request

DC 01 2 mm		DC 01 2 mm		VA 1.4301 2 mm		DC 01 2 mm		DC 01 2 mm		VA 1.4301 2 mm	
pulverbeschichtet powder coated		galv. verzinkt electro galvanized		Edelstahl stainless steel		pulverbeschichtet powder coated		galv. verzinkt electro galvanized		Edelstahl stainless steel	
Art.-Nr.	€	Art.-Nr.	€	Art.-Nr.	€	Art.-Nr.	€	Art.-Nr.	€	Art.-Nr.	€
Absperrrklappe mit Dichtung Si / with gasket						Absperrrklappe ohne Dichtung Si / without gasket					
0821216**	788,90	0822216**	866,30	0823216**	922,90	0821217**	722,90	0822217**	793,00	0823217**	847,50
1021216	788,90	1022216	866,30	1023216	922,90	1021217	722,90	1022217	793,00	1023217	847,50
1221216	794,40	1222216	873,40	1223216	929,70	1221217	725,30	1222217	798,90	1223217	853,30
1521216	802,20	1522216	884,70	1523216	939,60	1521217	732,00	1522217	810,50	1523217	860,80
1721216	819,30	1722216	910,50	1723216	974,20	1721217	747,80	1722217	833,80	1723217	895,20
2021216	861,10	2022216	978,90	2023216	1035,00	2021217	771,50	2022217	860,80	2023217	949,90
2221216	879,40	2222216	1002,00	2223216	1094,70	2221217	784,80	2222217	877,20	2223217	1009,50
2521216	891,10	2522216	1023,70	2523216	1111,40	2521217	795,60	2522217	896,50	2523217	1034,10
3021216	904,70	3022216	1040,40	3023216	1138,00	3021217	808,90	3022217	912,90	3023217	1059,90
						3121217	879,00	3122217	992,90	3123217	1095,20
						3521217	964,70	3522217	1093,00	3523217	1195,70
						4021217	993,80	4022217	1138,00	4023217	1238,00

** =1.5mm

*Alternative Dichtungen auf Anfrage:

EPDM (leitfähig, FDA/BFR konform) Art.-Nr.: xxxx616
H- NBR Art.-Nr. xxxx716
FKM Art.-Nr. xxxx816

Mehrpreis auf Anfrage
Additional price upon request

Fabrikat
Make

Steuerspannung
Signal-current

D1 Deufra (Stellantrieb / Actuator) 230 V, 50Hz

Preise auf Anfrage / prices on request

D3 Deufra (Stellantrieb / Actuator) 24 V, DC
D5 Deufra (Stellantrieb / Actuator) 400 V, 50Hz
G5 Getriebebau Nord 400 V, 50Hz
(Schnecken-Getriebemotor / worm gear)

Weitere Ausführungen
wie z.B. Stellungsregler
auf Anfrage

Additional fittings e.g.
position regulator
upon request

ATEX Zone 21/22, innen Zone 20 (Gerätekategorie 2D/3D) lieferbar, Preise auf Anfrage
ATEX Zone 21/22, inner Zone 20 (equipment category 2D/3D) available, prices on request

Nennweite Nominal diameter		Maße für 2 mm Rohrbau Measurements for 2 mm piping							
DN	dlw	a	b	c	e	f	g	i	kg
150	149	275	214	435	43				
175	174	330	214	435	28				
200	199	330	214	467	31				
224	219	400	239	492	26				
250	249	380	239	492	25				
300	299	520	347	596	23				
315	312	520	347	596	23				
350	349	520	375	640	25				
400	398	580	372	640	20				

Endnummer für Fabrikat und Steuerspannung:
Bitte der 7stelligen Art.-Nr. zufügen. Für ATEX
bitte Gerätekategorie (2D/3D) angeben

Please add code for make and signal-current to
our 7-digit-order-no. For ATEX quote equipment
category (2D/3D)

Technische Hinweise: siehe Seite 144/145
Technical details: see page 144/145

DC 01 2 mm		VA 1.4301 2 mm	
pulverbeschichtet powder coated		Edelstahl stainless steel	
Art.-Nr.	€	Art.-Nr.	€
1521218	1287,20	1523218	1685,90
1721218	1425,80	1723218	1825,20
2021218	1504,80	2023218	1977,00
2221218	1621,40	2223218	2091,70
2521218	1659,40	2523218	2156,70
3021218	1791,70	3023218	2398,40
3121218	1924,30	3123218	2528,50
3521218	2126,10	3523218	2739,30
4021218	2321,70	4023218	2931,40

Fabrikat
Make

Steuerspannung
Signal-current

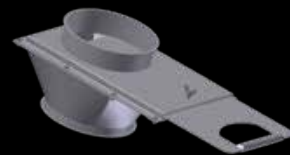
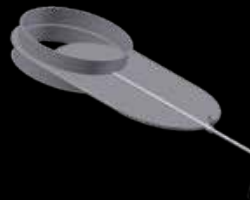
A1 Rotork 230 V, AC
A3 Rotork 24 V, DC

ATEX Zone 21/22, innen Zone 20 (Gerätekategorie 2D/3D) lieferbar, Preise auf Anfrage
ATEX Zone 21/22, inner Zone 20 (equipment category 2D/3D) available, prices on request



LUFT- und
ROHRREGULIERSCHIEBER
ROHR- und
AUSLAUFSCHIEBER
REDLER- und
SILO-AUSLAUFSCHIEBER

*AIRFLOW and PIPE
REGULATOR GATES
PIPE and OUTLET GATES
REDLER and
SILO OUTLET GATES*



► Luftregulierschieber

Anwendung:

Regulierung bzw. Absperrung von Be- und Entlüftungsleitungen

ACHTUNG:

- Nicht für Schüttgüter geeignet!
- Keine staubdichte Absperrung!

► Schieber mit Ringdichtung

Anwendung:

Absperrung von Luftleitungen

Ausführung:

- Umlaufende Ringdichtung
- Staubdicht nach außen und in Förderrichtung

ACHTUNG:

- Nicht für Absperrung von Schüttgütern oder staubhaltiger Luft geeignet!

► Auslaufschieber mit Filzdichtung

Anwendung:

Drucklose Förderung von körnigen Schüttgütern

Ausführung:

- Beidseitige Abdichtung nach außen mittels Filzdichtung

► Rohrregulierschieber

Anwendung:

Regulierung von Luft oder feinkörnigen, nicht abrasiven Produkten

Ausführung:

- Zweiteilig ausgeführte Schieberplatte mit Feinregulierung
- Feinregulierung (30mm) getrennt verstellbar
- Arretierung durch Flügelschraube

ACHTUNG:

- Keine Abdichtung nach außen!

► Rohrschieber pneumatisch

Anwendung:

Für frei fließende körnige und pulverige Schüttgüter, Absperrung von Rohrsystemen ohne Überdruck

Ausführung:

- Abdichtung nach außen durch Filzabstreifer
- Schieberplatte 5mm stark
- Rohrschieber schließt bei Stromausfall

ACHTUNG:

- Austausch der Dichtungen ohne Demontage des Rohrschiebers aus der Rohrleitung!

► Schieber mit Ringdichtung pneumatisch

Anwendung:

Absperrung von Luftleitungen

Ausführung:

- Staubdicht nach außen und in Förderrichtung durch Schaumgummi-Ringdichtung
- Schieberplatte 3 mm stark
- Schieber mit Ringdichtung schließt bei Stromausfall

ACHTUNG:

Nicht für Absperrung von Schüttgütern oder staubhaltiger Luft geeignet!

▸ Airflow regulator gates

Application:

Regulation or shutoff of ventilation and exhaustion lines

CAUTION:

- Not suitable for bulk goods!
- No dust proof shutoff!

▸ Regulator gates with ringseal

Application:

Shutoff of air-flow-systems

Design:

- Surrounding ring seal
- Dust proof towards outside environment and in direction of pipeline

CAUTION:

- Not applicable for shut-off of bulk goods or dusty air!

▸ Outlet gates with felt seal

Application:

Pressureless transport of granular bulk goods

Design:

- Sealed with felt seal on both sides

▸ Pipe regulator gates

Application:

Regulation of air flow or fine grained, non abrasive product flow

Design:

- Two-part cross-slide blade with fine adjustment
- with separate fine adjustment, 300mm wide
- Locking with wing bolt

CAUTION:

- No sealing towards outside!

▸ Pipe regulator gates, pneumatically operated

Application:

Granular, powder-like bulk goods free flowing, Shutoff of pipe lines without overpressure

Design:

- Sealing towards outside environment by means of felted wiper sealingside
- plate 5mm thick
- Pipe regulator gate closes in case of power failure

CAUTION:

- Replacement of sealings without dismantling pipeline!

▸ Regulator gates with ringseal, pneumatically operated

Application:

Shutoff of airflow systems

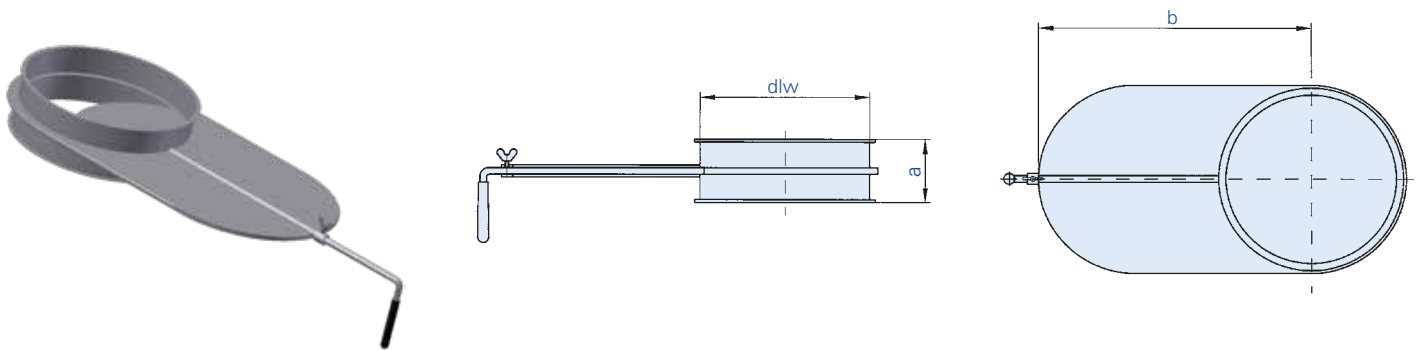
Design:

- Dust proof towards outside environment and in direction of conveyance by means of foam rubber ring seal
- side plate 3mm thick
- Regulator gate with ringseal closes in case of power failure

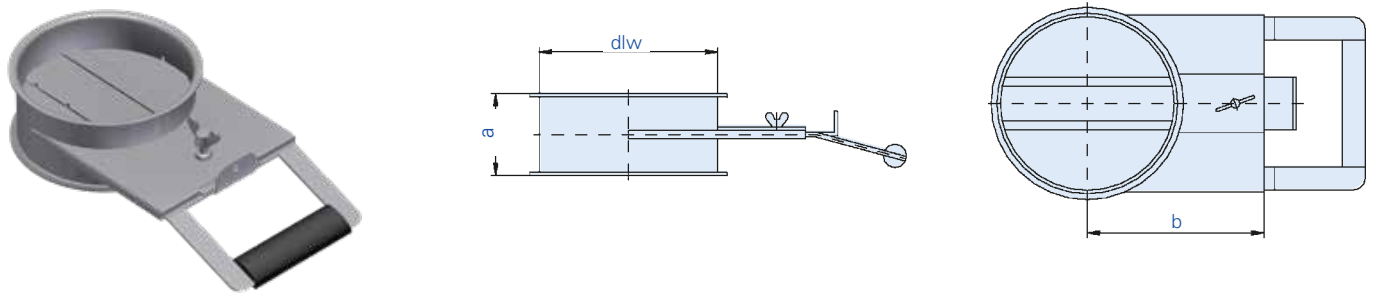
CAUTION:

- Not applicable for shut-off of bulk goods or dusty air!

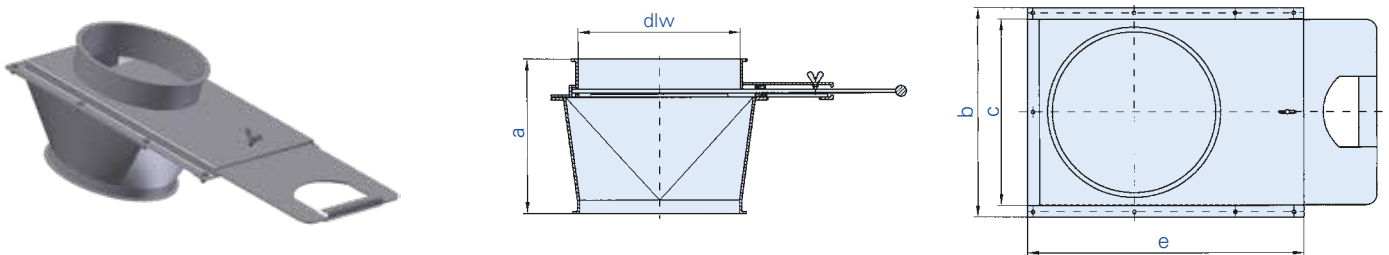
Luftregulierschieber / Airflow regulator gates



Rohrregulierschieber / Pipe regulator gates



Auslaufschieber mit Filzdichtung / Outlet gates with felt seal



Nennweite Nominal diameter		Maße für 2 mm Rohrbau Measurements for 2 mm piping								kg
DN	d/w	a	b	c	e	f	g	h	kg	
80	78	50	148						0,75	
100	99	58	175						1,10	
120	119	58	205						1,30	
150	149	75	250						1,75	
175	174	70	290						2,60	
200	199	70	335						3,40	
224	219	70	375						3,90	
250	249	75	410						4,65	
300	299	100	485						7,90	
315	312	100	510						8,30	
350	349	100	560						10,05	
400	398	100	635						12,20	
450	448	100	715						15,60	
500	498	100	790						20,00	
560	548	100	815						24,50	
600	598	100	940						27,70	
630	628	100	1030						30,00	

DC 01 1,5 mm		DC 01 2 mm		DC 01 1,5 mm		DC 01 2 mm		VA 1.4301 1,5 mm		VA 1.4301 2 mm	
pulverbeschichtet powder coated		pulverbeschichtet powder coated		galv. verzinkt electro galvanized		galv. verzinkt electro galvanized		Edelstahl stainless steel		Edelstahl stainless steel	
Art.-Nr.	€	Art.-Nr.	€	Art.-Nr.	€	Art.-Nr.	€	Art.-Nr.	€	Art.-Nr.	€
0811077	39,20			0812077	52,10			0813077	105,70		
1011077	39,20			1012077	52,10			1013077	105,70		
1211077	41,50			1212077	57,00			1213077	109,90		
1511077	56,00			1512077	72,70			1513077	153,00		
1711077	99,00			1712077	102,10			1713077	196,10		
2011077	111,80			2012077	121,40			2013077	215,10		
2211077	121,70			2212077	133,30			2213077	246,40		
2511077	128,80			2512077	145,00			2513077	267,10		
		3021077	140,00			3022077	178,10			3023077	313,00
		3121077	152,10			3122077	181,20			3123077	343,50
		3521077	154,20			3522077	182,20			3523077	366,90
		4021077	197,30			4022077	207,30			4023077	431,20
		4521077	235,20			4522077	260,90			4523077	525,50
		5021077	275,20			5022077	312,60			5023077	575,30
		5621077	315,60			5622077	357,70			5623077	655,60
		6021077	374,60			6022077	398,80			6023077	758,90
		6321077	426,80			6322077	445,10			6323077	909,00

Nennweite Nominal diameter		Maße für 2 mm Rohrbau Measurements for 2 mm piping								kg
DN	d/w	a	b	c	e	f	g	h	kg	
80	78	70	90						0,60	
100	99	70	100						1,25	
120	119	70	120						1,55	
150	149	70	150						2,25	
175	174	70	175						2,90	
200	199	70	200						3,50	
224	219	70	224						4,20	
250	249	70	250						5,10	
¹⁾ 300	299	70	300						7,40	

DC 01 1,5 mm		DC 01 2 mm		DC 01 3 mm		DC 01 2 mm		VA 1.4301 1,5 mm		VA 1.4301 2 mm	
pulverbeschichtet powder coated		pulverbeschichtet powder coated		pulverbeschichtet powder coated		galv. verzinkt electro galvanized		Edelstahl stainless steel		Edelstahl stainless steel	
Art.-Nr.	€	Art.-Nr.	€	Art.-Nr.	€	Art.-Nr.	€	Art.-Nr.	€	Art.-Nr.	€
0811079	41,70							0813079	101,20		
		1021079	63,60							1023079	113,60
		1221079	65,90							1223079	120,50
		1521079	80,20							1523079	151,20
		1721079	97,50							1723079	189,10
		2021079	101,70							2023079	219,30
		2221079	119,30							2223079	232,80
		2521079	137,20							2523079	246,40
		3021079	145,70							3023079	304,60

1) DN 300 ohne Feinregulierung
1) DN 300 without fine adjustment

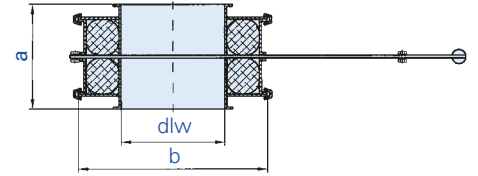
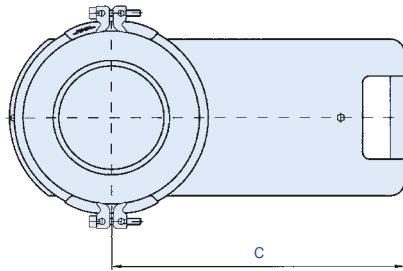
80	78	150	160	120	225				2,05
100	99	103	160	120	225				2,20
120	119	137	180	140	251				3,30
150	149	150	220	180	295				4,50
175	174	212	245	200	320				6,10
200	199	202	290	250	410				7,95
224	219	210	320	280	420				8,90
250	249	217	345	300	432				10,20
300	299	277	395	350	512				14,80

0811080	144,50					0812080*	193,90	0813080	306,00		
		1021080	150,30			1022080	203,40	1013080	313,40	1023080	327,90
		1221080	156,10	1231080	236,40	1222080	217,70	1213080	321,30	1223080	336,30
		1521080	168,90	1531080	258,50	1522080	238,30	1513080	337,80	1523080	365,90
		1721080	201,70	1731080	308,80	1722080	287,30	1713080	388,60	1723080	430,30
		2021080	221,10	2031080	333,10	2022080	325,50	2013080	432,90	2023080	476,30
		2221080	245,80	2231080	356,40	2222080	352,50	2213080	457,80	2223080	501,10
		2521080	269,40	2531080	378,90	2522080	372,90	2513080	482,90	2523080	526,30
		3021080	291,80	3031080	392,60	3022080	407,80	3013080	534,70	3023080	587,30

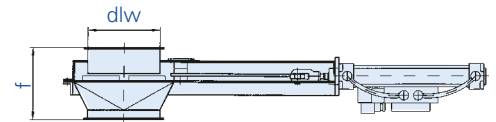
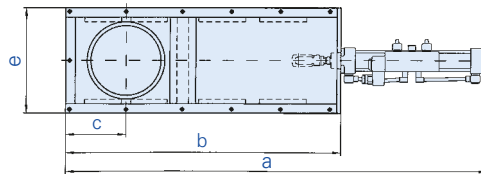
Technische Hinweise: siehe Seite 156/157
Technical details: see page 156/157

* 1,5mm

Schieber mit Ringdichtung / Regulator gate with ring seal



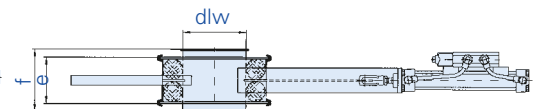
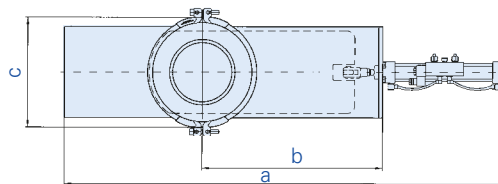
Rohrschieber / Pipe regulator gate



pneumatisch betätigt, einschließlich Zylindereinheit, bestehend aus Zylinder, Magnetventil (monostabil) und 2 Magnetfeldschaltern (Schieber schließt bei Stromausfall)

pneumatically operated, including cylinder-unit consisting of cylinder, solenoid-valve (monostable) and 2 proximity-reed switches (Gate closes in case of power failure)

Schieber mit Ringdichtung / Regulator gate with ring seal



pneumatisch betätigt, einschließlich Zylindereinheit, bestehend aus Zylinder, Magnetventil (monostabil) und 2 Magnetfeldschaltern (Schieber schließt bei Stromausfall)

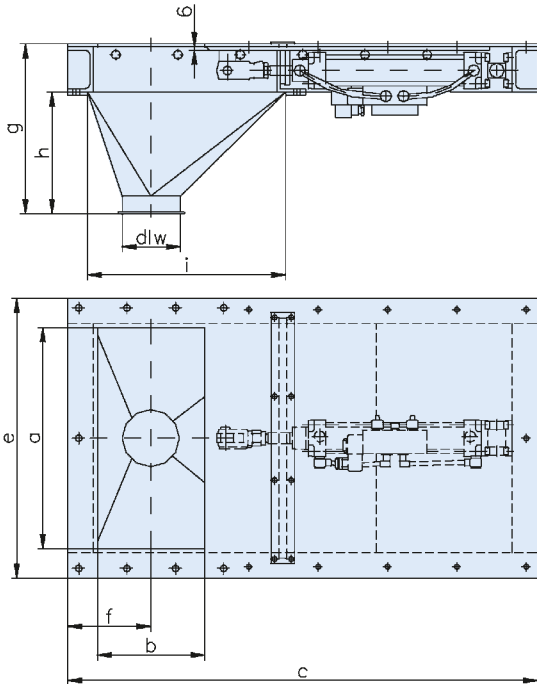
pneumatically operated, including cylinder-unit consisting of cylinder, solenoid-valve (monostable) and 2 proximity-reed switches (Gate closes in case of power failure)

Redler-Auslaufschieber / Querschieber

Redler outlet gates / Cross-slides

Schieberplatte kugelgelagert, pneumatisch betätigt, einschließlich Zylindereinheit bestehend aus Zylinder, 5/2 Wege-Magnetventil und 2 Magnetfeldschaltern (Schieber schließt bei Stromausfall)

valve plate runs on ball bearings, pneumatically operated, including cylinder unit consisting of cylinder, 5/2 way-solenoid-valve and 2 proximity-reed switches (Gate closes in case of power failure)

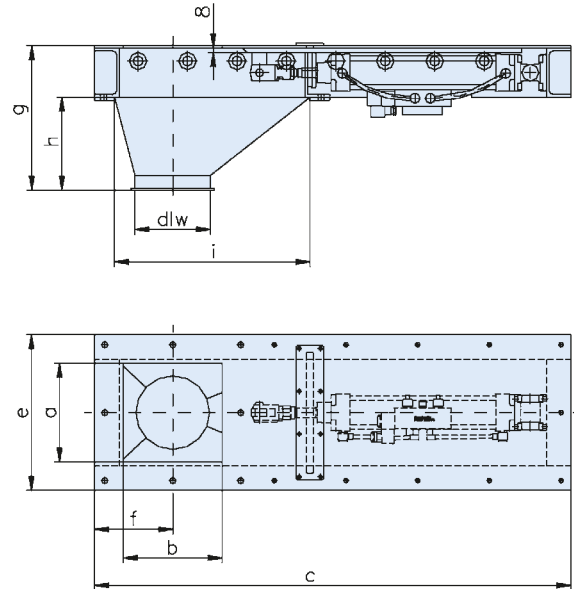


Silo-Auslaufschieber

Silo outlet gates

Schieberplatte kugelgelagert, pneumatisch betätigt, einschließlich Zylindereinheit bestehend aus Zylinder, 5/2 Wege-Magnetventil und 2 Magnetfeldschaltern (Schieber schließt bei Stromausfall)

valve plate runs on ball bearings, pneumatically operated, including cylinder unit consisting of cylinder, 5/2 way-solenoid-valve and 2 proximity-reed switches (Gate closes in case of power failure)

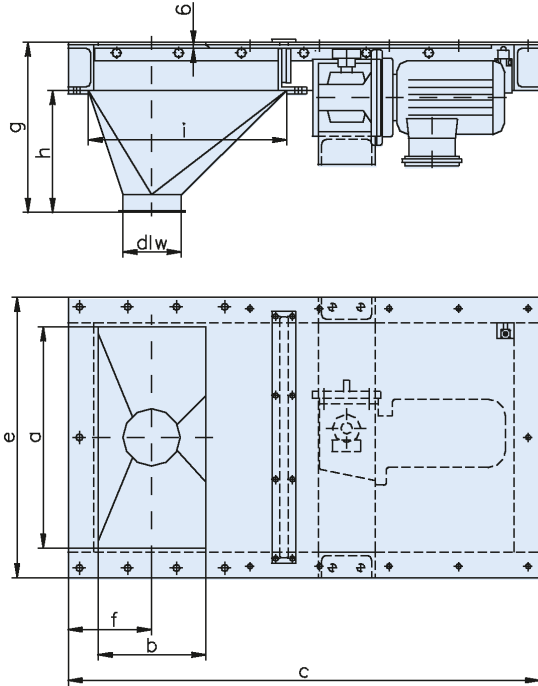


Preise und technische Spezifikationen auf Anfrage!

Redler- Auslaufschieber / Querschieber

Redler outlet gates / Cross-slides

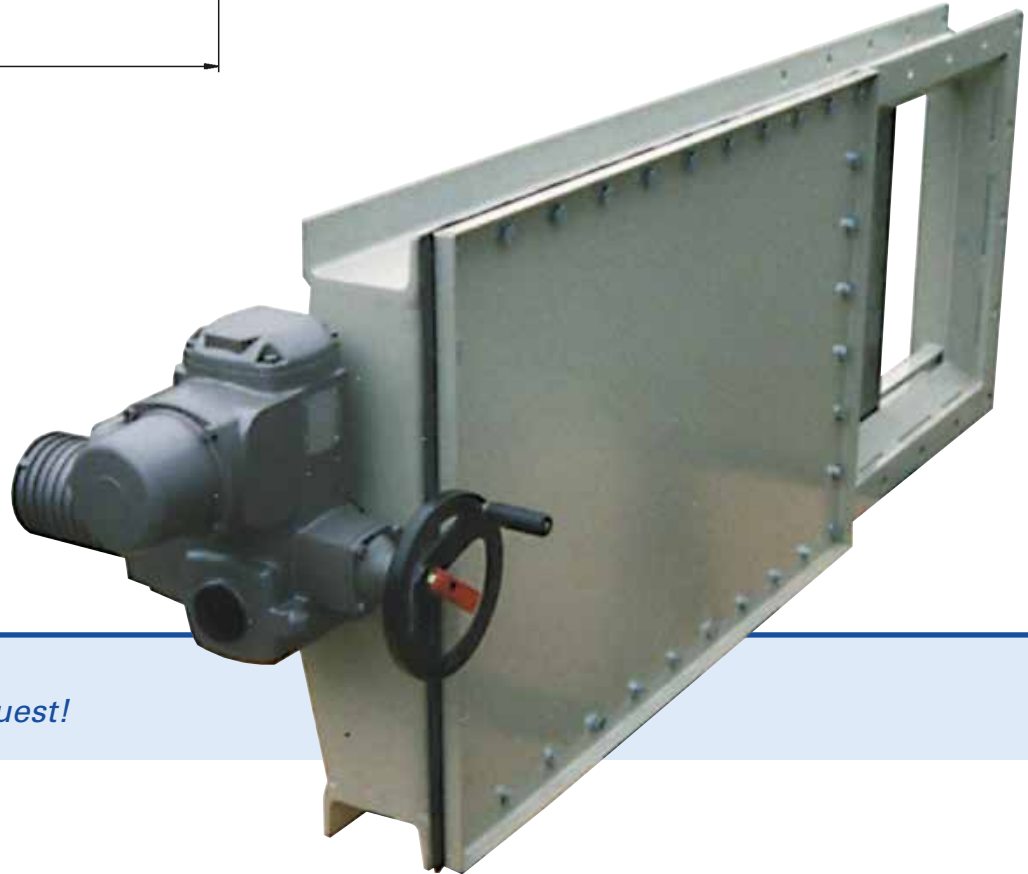
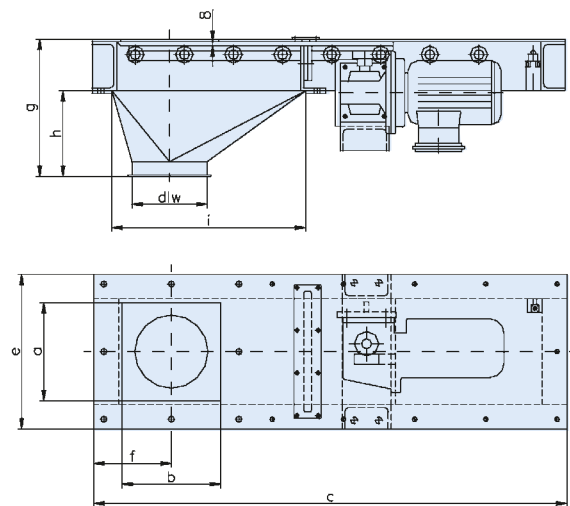
Schieberplatte kugelgelagert, elektrisch betätigt, mit Schnecken-Getriebemotor und 2 Endschaltern
valve plate runs on ball bearings, electrically operated with worm-gear motor and 2 limit switches



Silo-Auslaufschieber

Silo outlet gates

Schieberplatte kugelgelagert, elektrisch betätigt, mit Schnecken-Getriebemotor und 2 Endschaltern
valve plate runs on ball bearings, electrically operated, with worm-gear motor and 2 limit switches

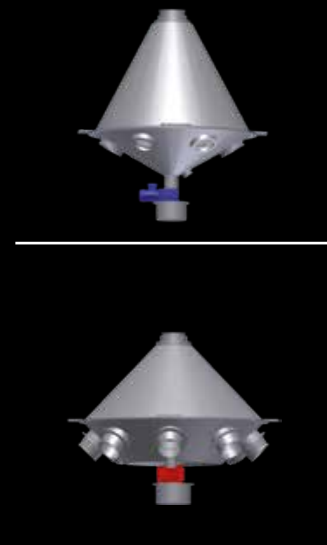


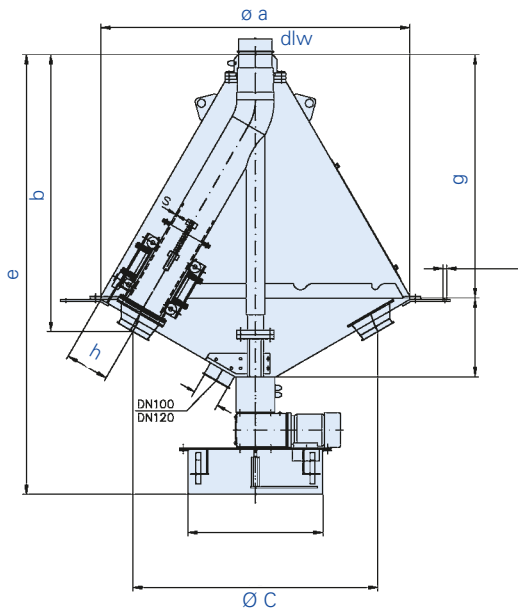
Prices and technical specifications on request!



DREHROHRVERTEILER

SWING SPOUT DISTRIBUTORS





Technische Daten

Das Drehrohrverteilergehäuse besteht aus zwei miteinander verschraubten Trichtern. Im oberen Trichter sind eine/zwei Inspektionsluken. Das Drehrohr mit Schieberohr ist im Gehäuse untergebracht. Die Schieberohrdichtung wird durch Federkraft auf den angewählten Auslauf gedrückt (nicht staubdicht). Abstützung durch 4 Konsolen am Untertrichter. Der Drehrohrverteiler ist für die drucklose Verteilung von frei fließenden, nicht haftenden, körnigen Schüttgütern im freien Fall geeignet.

Der Drehrohrverteiler darf nicht im Produktstrom geschaltet werden!

Produktförderung von oben auf einen der Ausläufe. Die Anschlussrohre müssen verspannungsfrei montiert werden. Drehstrom-Getriebemotor, Fabrikat Getriebbau Nord, Motorspannung 400 V, 50 Hz, Leistungsaufnahme 0,12 KW, Drehzahl 1,6 U/min. Induktive Endschalter, PNP, jeweils 1 Öffner und 1 Schließer pro Auslauf. Alle Anschlüsse sind im Anschlusskasten auf Klemmen geführt.

Technical details

The rotary-head distributor's casing consists of two funnels screwed together. The upper funnel has one/two inspection doors. The turn-pipe and sliding-pipe are mounted in the casing. The sliding pipe is pressed by spring tension onto the selected outlet sleeve (not pressure tight). Support by 4 support plates on lower funnel. The rotary-head distributor is suitable for the pressureless transport of flour or granular products only in free fall.

Do not operate rotary-head distributor during production flow!

Production flow from above to the outlet sleeves. The connection pipes to the outlet sleeves have to be mounted in tension-free performance. Rotary current gear motor, voltage 400 V, 50 Hz. Power input 0.12 KW. Number of revolutions 1.6/min. Inductive proximity switches. One opening contact, one closing contact. All connections are led in the connection box on clips.

Nennweite Nominal diameter		Maße Measurements								
DN	d/w	a	b	c	e	f	g	h	s	
100										
100										
100										
120										
120										
120										
150										
150										
150										
150										
175										
175										
175										
200										
200										
200										
250										
250										
250										
300										
300										
300										

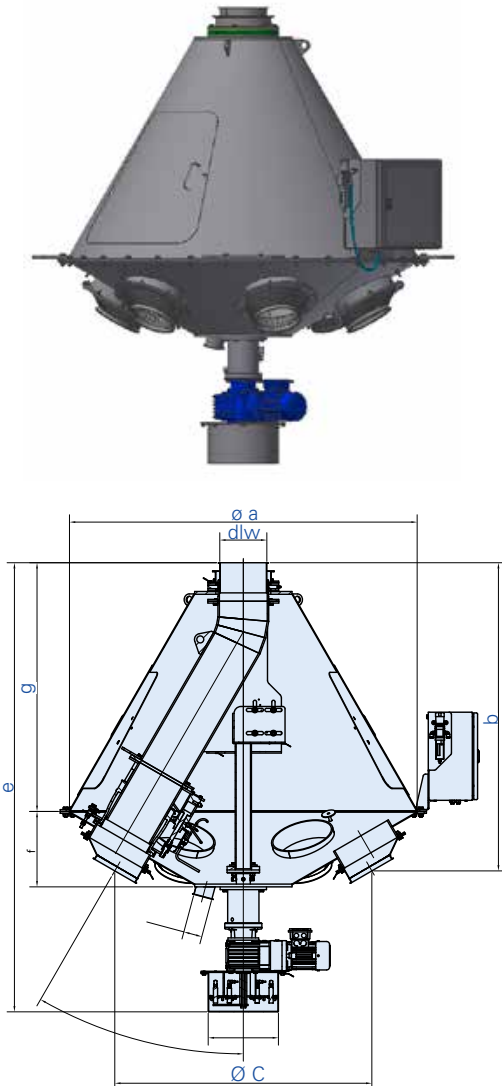
Maße auf Anfrage
Dimensions on request

Ausläufe outlets									
	4	6	8	10	12	14	16	18	20
Art.-Nr.	1004100*	1006100*	1008100*						
€									
Art.-Nr.				1010100*	1012100*	1014100*	1016100*		
€									
Art.-Nr.								1018100*	1020100*
€									
Art.-Nr.	1204100*	1206100*							
€									
Art.-Nr.			1208100*	1210100*	1212100*				
€									
Art.-Nr.						1214100*	1216100*	1218100*	1220100*
€									
Art.-Nr.	1504100*	1506100*							
€									
Art.-Nr.			1508100*	1510100*					
€									
Art.-Nr.					1512100*	1514100*	1516100*		
€									
Art.-Nr.								1518100*	1520100*
€									
Art.-Nr.	1704100*	1706100*	1708100*						
€									
Art.-Nr.				1710100*	1712100*	1714100*			
€									
Art.-Nr.							1716100*	1718100*	1720100*
€									
Art.-Nr.	2004100*	2006100*	2008100*						
€									
Art.-Nr.				2010100*	2012100*				
€									
Art.-Nr.						2014100*	2016100*	2018100*	2020100*
€									
Art.-Nr.	2504100*	2506100*							
€									
Art.-Nr.			2508100*	2510100*					
€									
Art.-Nr.					2512100*	2514100*	2516100*		
€									
Art.-Nr.	3004100*								
€									
Art.-Nr.		3006100*	3008100*						
€									
Art.-Nr.				3010100*	3012100*	3014100*			
€									

* Preise auf Anfrage
* Prices on request

Maße auf Anfrage
Dimensions on request

Mehrprijs für produktberührende Teile aus Edelstahl (1.4301) auf Anfrage
Additional price for stainless steel (1.4301) parts contracting upon request



Technische Daten

Das Drehrohrverteilergehäuse besteht aus zwei miteinander verschraubten Trichtern. Im oberen Trichter befinden sich zwei Inspektionsluken. Das Drehrohr mit Schieberrohr ist im Gehäuse untergebracht. Das Schieberrohr wird pneumatisch auf den angewählten Auslauf gepresst. Abstützung durch 4 Konsolen am Untertrichter. Der Drehrohrverteiler ist für die Verteilung von nicht haftenden, frei fließenden Schüttgütern bis zu einem Überdruck von 1,0 bar (bei gefährlichen Fördermedien 0,5 bar) im Rohrsystem geeignet.

Der Drehrohrverteiler darf nicht im Produktstrom geschaltet werden!

Produktförderung von oben auf einen der Ausläufe. Die Anschlussrohre müssen verspannungsfrei montiert werden. Erforderliche Druckluftversorgung min. 6 bar. Drehstrom Getriebemotor, Fabrikat Getriebebau Nord, Motorspannung 400V, 50 Hz, Leistungsaufnahme 0,12 KW, Drehzahl 1,6 U/min.

Monostabiles Magnetventil Spannung 230V AC. Induktive Endschalter, PNP, jeweils 1 Öffner und 1 Schließer pro Auslauf. Alle Anschlüsse inkl. Druckwächter sind im Anschlusskasten auf Klemmen geführt.

Technical details

The rotary-head distributor's casing consists of two funnels screwed together. The upper funnel has an inspection door. The turn-pipe and sliding-pipe are mounted in the casing. The sliding pipe is pressed by cylinder onto the selected outlet sleeve. Support by 4 support plates on lower funnel. The rotary-head distributor is suitable for the transport of flour or granular products up to an overpressure of 1 bar (for dangerous materials 0,5 bar) within the pipeline system.

Do not operate rotary-head distributor during production flow!

Production flow from above to the outlet sleeves. The connection pipes to the outlet sleeves have to be mounted in tension-free performance. Required compressed-air connection min. 6 bar. Rotary current gear motor, voltage 400V, 50Hz. Power input 0.12 KW. Number of revolutions 1.6/min.

Solenoid valve voltage 230V AC. Inductive proximity switches. One opening contact, one closing contact. All connections incl. pressure guards are led in the connection box on clips.

Nennweite Nominal diameter		Maße Measurements									
DN	dlw	a	b	c	e	f	g	h	s		
100											
100											
120											
120											
150											
150											
150											
175											
175											
175											
200											
200											
200											
250											
250											
300											
300											

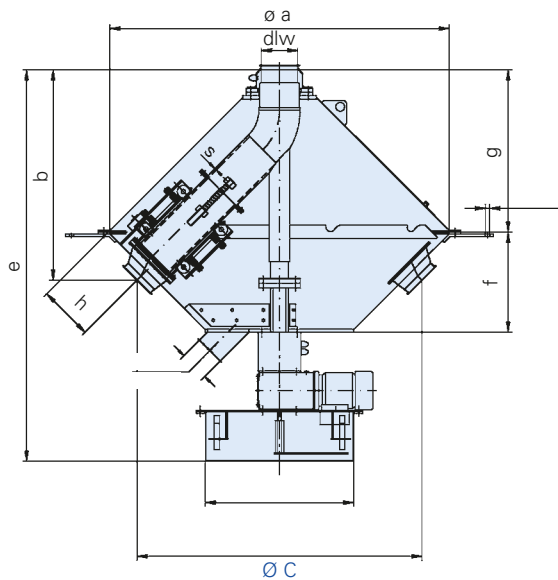
Maße auf Anfrage
Dimensions on request

Ausläufe outlets		4	6	8	10	12	14	16	18	20
Art.-Nr.	1004103*	1006103*	1008103*	1010103*	1012103*	1014103*				
€										
Art.-Nr.							1016103*	1018103*	1020103*	
€										
Art.-Nr.	1204103*	1206103*	1208103*	1210103*	1212103*					
€										
Art.-Nr.						1214103*	1216103*	1218103*		
€										
Art.-Nr.	1504103*	1506103*	1508103*	1510103*						
€										
Art.-Nr.					1512103*	1514103*	1516103*			
€										
Art.-Nr.								1518103*	1520103*	
€										
Art.-Nr.	1704103*	1706103*	1708103*							
€										
Art.-Nr.				1710103*	1712103*	1714103*				
€										
Art.-Nr.							1716103*	1718103*	1720103*	
€										
Art.-Nr.	2004103*	2006103*	2008103*							
€										
Art.-Nr.				2010103*	2012103*					
€										
Art.-Nr.						2014103*	2016103*	2018103*		
€										
Art.-Nr.	2504103*	2506103*	2508103*	2510103*						
€										
Art.-Nr.					2512103*	2514103*	2516103*			
€										
Art.-Nr.	3004103*	3006103*	3008103*							
€										
Art.-Nr.				3010103*	3012103*	3014103*				
€										

* Preise auf Anfrage
* Prices on request

Maße auf Anfrage
Dimensions on request

Mehrpreis für produktberührende Teile aus Edelstahl (1.4301) auf Anfrage
Additional price for stainless steel (1.4301) parts contracting upon request



Technische Daten

Das Drehrohrverteilergehäuse besteht aus zwei miteinander verschraubten Trichtern. Im oberen Trichter sind eine/zwei Inspektionsluken. Das Drehrohr mit Schieberrohr ist im Gehäuse untergebracht. Das Schieberrohr wird mit Federkraft auf den angewählten Auslauf gepresst. Abstützung durch 4 Konsolen am Untertrichter. Der Drehrohrverteiler ist für die drucklose Verteilung von frei fließenden, nicht haftenden, körnigen Schüttgütern im freien Fall geeignet.

Der Drehrohrverteiler darf nicht im Produktstrom geschaltet werden!

Produktförderung von oben auf einen der Ausläufe. Die Anschlussrohre müssen verspannungsfrei montiert werden. Drehstrom-Getriebemotor, Fabrikat Getriebbau Nord, Motorspannung 400V, 50 Hz, Leistungsaufnahme 0,12 KW, Drehzahl 1,6 U/min. Induktive Endschalter, PNP, jeweils 1 Öffner und 1 Schließer pro Auslauf. Alle Anschlüsse sind im Anschlusskasten auf Klemmen geführt.

Technical details

The rotary-head distributor's casing consists of two funnels screwed together. The upper funnel has one/two inspection doors. The turn-pipe and sliding-pipe are mounted in the casing. The sliding pipe is pressed by spring tension onto the selected outlet sleeve (not pressure tight). Support by 4 support plates on lower funnel. The rotary-head distributor is suitable for the pressureless transport of flour or granular products only in free fall.

Do not operate rotary-head distributor during production flow!

Production flow from above to the outlet sleeves. The connection pipes to the outlet sleeves have to be mounted in tension-free performance. Rotary current gear motor, voltage 400V, 50 Hz. Power input 0.12 KW. Number of revolutions 1.6/min. Inductive proximity switches. One opening contact, one closing contact. All connections are led in the connection box on clips.

Nennweite Nominal diameter		Maße Measurements								
DN	d/w	a	b	c	e	f	g	h	s	
100										
100										
100										
120										
120										
120										
150										
150										
150										
150										
175										
175										
175										
200										
200										
200										
250										
250										
250										
300										
300										
300										

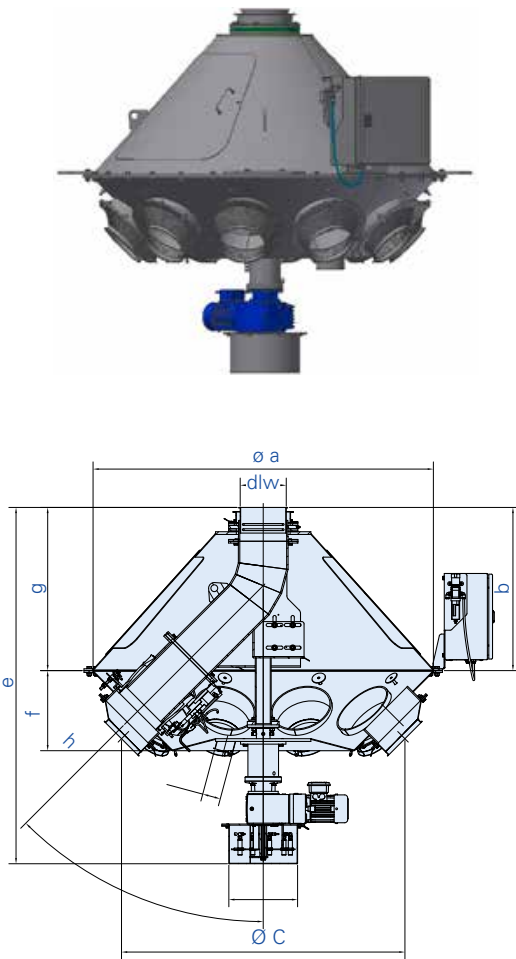
Maße auf Anfrage
Dimensions on request

Ausläufe outlets									
	4	6	8	10	12	14	16	18	20
Art.-Nr.	1004102*	1006102*	1008102*	1010102*					
€									
Art.-Nr.					1012102*	1014102*	1016102*	1018102*	
€									
Art.-Nr.									1020102*
€									
Art.-Nr.	1204102*	1206102*							
€									
Art.-Nr.			1208102*	1210102*	1212102*	1214102*			
€									
Art.-Nr.							1216102*	1218102*	1220102*
€									
Art.-Nr.	1504102*	1506102*							
€									
Art.-Nr.			1508102*	1510102*	1512102*				
€									
Art.-Nr.						1514102*	1516102*		
€									
Art.-Nr.								1518102*	1520102*
€									
Art.-Nr.	1704102*	1706102*	1708102*	1710102*					
€									
Art.-Nr.					1712102*	1714102*			
€									
Art.-Nr.							1716102*	1718102*	1720102*
€									
Art.-Nr.	2004102*	2006102*	2008102*						
€									
Art.-Nr.				2010102*	2012102*				
€									
Art.-Nr.						2014102*	2016102*	2018102*	2020102*
€									
Art.-Nr.	2504102*	2506102*							
€									
Art.-Nr.			2508102*	2510102*					
€									
Art.-Nr.					2512102*	2514102*	2516102*		
€									
Art.-Nr.	3004102*								
€									
Art.-Nr.		3006102*	3008102*						
€									
Art.-Nr.				3010102*	3012102*	3014102*			
€									

* Preise auf Anfrage
* Prices on request

Maße auf Anfrage
Dimensions on request

Mehrprijs für produktberührende Teile aus Edelstahl (1.4301) auf Anfrage
Additional price for stainless steel (1.4301) parts contracting upon request



Technische Daten

Das Drehrohrverteilergehäuse besteht aus zwei miteinander verschraubten Trichtern. Im oberen Trichter befinden sich zwei Inspektionsluken. Das Drehrohr mit Schieberrohr ist im Gehäuse untergebracht. Das Schieberrohr wird pneumatisch auf den angewählten Auslauf gepresst. Abstützung durch 4 Konsolen am Untertrichter. Der Drehrohrverteiler ist für die Verteilung von nicht haftenden, frei fließenden Schüttgütern bis zu einem Überdruck von 1,0 bar (bei gefährlichen Fördermedien 0,5 bar) im Rohrsystem geeignet.

Der Drehrohrverteiler darf nicht im Produktstrom geschaltet werden!

Produktförderung von oben auf einen der Ausläufe. Die Anschlussrohre müssen verspannungsfrei montiert werden. Erforderliche Druckluftversorgung min. 6 bar. Drehstrom-Getriebemotor, Fabrikat Getriebebau Nord, Motorspannung 400 V, 50 Hz, Leistungsaufnahme 0,12 KW, Drehzahl 1,6 U/min.

Monostabiles Magnetventil Spannung 230 V AC. Induktive Endschalter, PNP, jeweils 1 Öffner und 1 Schließer pro Auslauf. Alle Anschlüsse inkl. Druckwächter sind im Anschlusskasten auf Klemmen geführt.

Technical details

The rotary-head distributor's casing consists of two funnels screwed together. The upper funnel has two inspection doors. The turn-pipe and sliding-pipe are mounted in the casing. The sliding pipe is pressed by cylinder onto the selected outlet sleeve. Support by 4 support plates on lower funnel. The rotary-head distributor is suitable for the transport of flour or granular products up to an overpressure of 1.0 bar (for dangerous materials 0,5 bar) within the pipeline system.

Do not operate rotary-head distributor during production flow!

Production flow from above to the outlet sleeves. The connection pipes to the outlet sleeves have to be mounted in tension-free performance. Required compressed-air connection min. 6 bar. Rotary current gear motor, voltage 400 V, 50Hz. Power input 0.12 KW. Number of revolutions 1.6/min.

Solenoid valve voltage 230 V AC. Inductive proximity switches. One opening contact, one closing contact. All connections incl. pressure guards are led in the connection box on clips.

Nennweite Nominal diameter		Maße Measurements								
DN	d/w	a	b	c	e	f	g	h	s	
100										
100										
120										
120										
150										
150										
175										
175										
200										
200										
250										
300										

Maße auf Anfrage
Dimensions on request

Ausläufe outlets									
	4	6	8	10	12	14	16	18	20
Art.-Nr.	1004104*	1006104*	1008104*	1010104*	1012104*	1014104*			
€									
Art.-Nr.							1016104*	1018104*	1020104*
€									
Art.-Nr.	1204104*	1206104*	1208104*	1210104*	1212104*				
€									
Art.-Nr.						1214104*	1216104*	1218104*	
€									
Art.-Nr.	1504104*	1506104*	1508104*	1510104*	1512104*				
€									
Art.-Nr.						1514104*	1516104*		
€									
Art.-Nr.	1704104*	1706104*	1708104*						
€									
Art.-Nr.				1710104*	1712104*	1714104*			
€									
Art.-Nr.	2004104*	2006104*	2008104*						
€									
Art.-Nr.				2010104*	2012104*				
€									
Art.-Nr.	2504104*	2506104*	2508104*	2510104*					
€									
Art.-Nr.	3004104*	3006104*	3008104*						
€									

* Preise auf Anfrage
* Prices on request

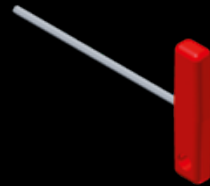
Maße auf Anfrage
Dimensions on request

Mehrpreis für produktberührende Teile aus Edelstahl (1.4301) auf Anfrage
Additional price for stainless steel (1.4301) parts contracting upon request

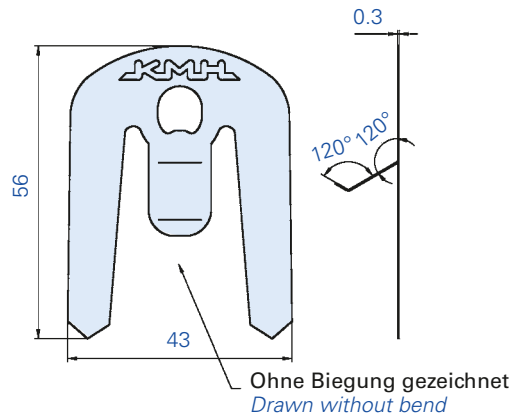


ZUBEHÖR

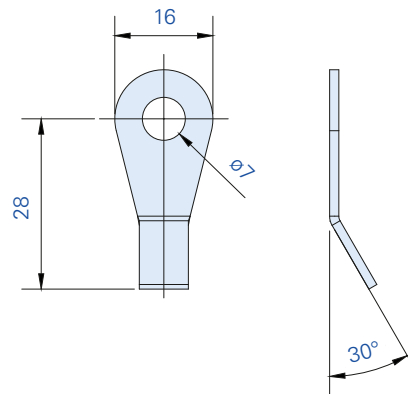
ACCESSORIES



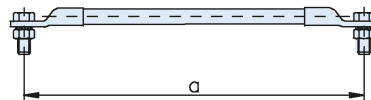
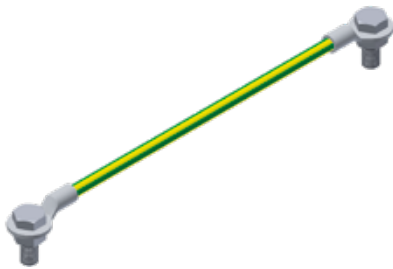
Erdungsclips für Edelstahl und verzinkte Rortteile / Earthing clips for stainless steel and galvanized products



Erdungslaschen / Earthing lugs



Erdungskabel / Earthing wires



Erdungskabel 16mm² inkl. Schrauben M 6x16, Muttern und Zahnscheiben, 1.4301
Earthing wires 16 mm² incl. screws M 6x16, nuts and lockwasher, 1.4301

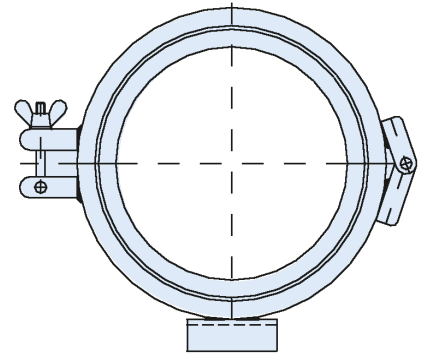
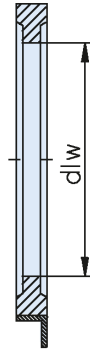
Art.-Nr.	€						
1000167*	21,00						

*Preis per Satz, 1 Satz = 10 Stck.
 *Price per Set, 1 set = 10 pieces

lose / loose		geheftet / tacked					
Art.-Nr.	€	Art.-Nr.	€				
1000067	0,90	1010067	3,20				

120 mm lang		230 mm lang		330 mm lang		430 mm lang	
Art.-Nr.	€	Art.-Nr.	€	Art.-Nr.	€	Art.-Nr.	€
1200067	3,40	2300067	3,60	3300067	3,80	4300067	4,60

Abschneid- und Bördelvorrichtungen / Cutting and flange fixtures



Gewindestangen M 10, 1000 lg, DIN 975 / Threaded rods M 10, 1000 lg, DIN 975

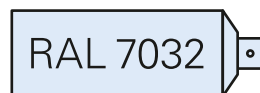
Befestigungsbügel / Fastening clips

Stockschrauben M 10 / Hanger bolts M 10

Sechskantmuttern M 10, DIN 934 / Hexagonal nuts M 10, DIN 934

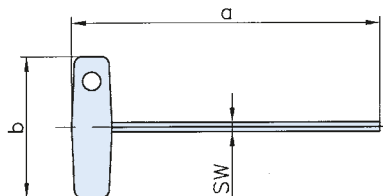
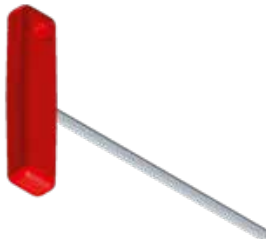
Langmuttern M 10, DIN 6334 / Double nuts M 10, DIN 6334

Sprühlack RAL 7032, 400ml / Laquer spray RAL 7032, 400ml



Andere Farben auf Anfrage
Other colours on request

Sechskant-Schraubendreher / Hexagonal screwdrivers



Nennweite Nominal diameter		Maße für 2 mm Rohrbau Measurements for 2 mm piping						
DN	dlw	a	b	c	e	f	g	kg
80	80							3,50
100	102							4,50
120	122							5,80
150	152							6,20
175	176							5,70
200	202							6,80
224	222							7,00
250	252							7,20
300	302							7,90

Art.-Nr.	€				
0800085	195,20				
1000085	213,50				
1200085	239,00				
1500085	266,00				
1700085	301,90				
2000085	335,80				
2200085	429,50				
2500085	400,90				
3000085	632,80				

Nennweite Nominal diameter								
DN	dlw	a	b	c	e	f	g	kg
		1000						0,50
		45						0,10
		100						0,05

ST					
verzinkt galvanized					
Art.-Nr.	€				
1000063	3,10				
1000064	2,70				
1200066	0,80				
1000066	0,30				
1100066	1,60				

Art.-Nr.	€				
1000185	24,00				

SW = 5mm		SW = 6mm					
Art.-Nr.	€	Art.-Nr.	€				
0800059	3,60	1000059	4,00				

Allgemeine Liefer- und Zahlungsbedingungen

§ 1 Allgemeines, Geltungsbereich

- Unsere Allgemeinen Liefer- und Zahlungsbedingungen gelten gegenüber Unternehmern im Sinne von § 310 Abs. 1 in Verbindung mit § 14 Bürgerliches Gesetzbuch (im Folgenden „BGB“) genannt; Unternehmer in diesem Sinne sind natürliche oder juristische Personen oder rechtsfähige Personengesellschaften, mit denen in Geschäftsbeziehung getreten wird und die in Ausübung einer gewerblichen oder selbständigen beruflichen Tätigkeit handeln.
- Die nachstehenden Bedingungen gelten für alle unsere Angebote und Lieferungen. Sie gelten für alle gegenwärtigen und zukünftigen Geschäftsbeziehungen, selbst wenn sie nicht nochmals ausdrücklich vereinbart werden.
- Einkaufsbedingungen des Kunden werden nicht Vertragsbestandteil. Sie werden auch dann nicht anerkannt, wenn wir ihnen nicht nochmals nach Eingang bei uns ausdrücklich widersprechen. Spätestens mit der Entgegennahme der von uns gelieferten Waren und Leistungen gelten unsere allgemeinen Liefer- und Zahlungsbedingungen als angenommen. Abweichende Vereinbarungen sind nur dann verbindlich, wenn sie von uns schriftlich bestätigt werden.
- Wir sind weder bereit noch verpflichtet, an einem Streitbeilegungsverfahren vor einer Verbraucherschlichtungsstelle teilzunehmen.
- Die Rechte aus diesem Vertrag sind nicht übertragbar.

§ 2 Angebote, Vertragsschluss, Angebotsunterlagen

- Alle unsere Angebote, mündlich oder schriftlich unterbreitet, sind freibleibend gestellt und unverbindlich; sie verpflichten nicht zur Lieferung. Mit der Bestellung der Ware erklärt der Kunde verbindlich, die bestellte Ware erwerben bzw. den Auftrag erteilen zu wollen. Wir sind berechtigt, das in der Bestellung liegende Vertragsangebot innerhalb von zwei Wochen nach Eingang bei uns anzunehmen. Die Annahme kann entweder schriftlich oder durch Auslieferung der Ware an den Kunden erklärt werden. Für den Umfang der vertraglich geschuldeten Leistung ist ausschließlich unsere Auftragsbestätigung maßgebend.
- Abschlüsse mit Vertretern sind für den Kunden bindend, für uns erst durch schriftliche Bestätigung. An allen zum Angebot gehörenden Unterlagen behalten wir uns das Alleineigentum und Urheberrecht vor. Diese Unterlagen dürfen nicht ohne unsere vorherige Zustimmung Dritten zugänglich gemacht werden. Kommt der Auftrag nicht zustande, sind sie auf Verlangen an uns zurückzugeben. Preise für einzelne Positionen als Angebote haben nur Gültigkeit bei Erteilung des Gesamtauftrages dieses Angebotes. Zeichnungen, Ablichtungen, Maße, Gewichte oder sonstige Leistungsdaten sind nur verbindlich, wenn dies ausdrücklich schriftlich vereinbart wird.
- Bestellt der Kunde die Ware auf elektronischem Wege, werden wir den Zugang der Bestellung unverzüglich bestätigen. Die Zugangsbestätigung stellt noch keine verbindliche Annahme der Bestellung dar. Die Zugangsbestätigung kann mit der Annahmestellung verbunden werden. Sofern der Verbraucher die Ware auf elektronischem Wege bestellt, wird der Vertragstext von uns gespeichert und dem Kunden auf Verlangen neben den vorliegenden AGB per E-Mail zugesandt.
- Änderungen der Konstruktion, der Werkstoffwahl, der Spezifikation und der Bauart behalten wir uns auch nach Absendung einer Auftragsbestätigung vor, sofern diese Änderungen weder der Auftragsbestätigung noch der Spezifikation des Kunden widersprechen. Der Kunde erklärt sich darüber hinaus mit Änderungsvorschlägen unsererseits einverstanden, soweit diese für ihn zumutbar sind.

§ 3 Preisgestaltung

- Unsere Preise ergeben sich aus der Auftragsbestätigung. Sie verstehen sich ab Werk, ausschließlich Verpackung und sonstiger Versand – und Transportkosten sowie unverzollt (Ausland).
- Sofern sich zwischen Vertragsabschluss und Lieferung oder Leistung die Preise unserer Vorlieferanten, unsere Kosten (z. B. Frachtkosten, Lohn- und Rohstoffpreiserhöhungen etc.) oder unsere Abgaben erhöhen bzw. solche neu eingeführt werden, sind wir berechtigt, den Preis entsprechend zu erhöhen, es sei denn, dass der Preis ausdrücklich als Preispreis vereinbart wird. Wir werden eine Preisänderung dem Kunden in Textform bekanntgeben. Sobald sich das Entgelt der betroffenen Bestellung um insgesamt mehr als 5 % erhöht, ist der Kunde berechtigt, mit einer Frist von zwei Wochen nach Zugang der Anpreisungsmittel, spätestens jedoch bis zum vertraglich vereinbarten Liefer-/Leistungszeitpunkt, vom Vertrag über eine einmalige Lieferung zurückzutreten.
- Berücksichtigen wir Änderungswünsche des Kunden, so sind wir berechtigt, die hierfür entstehenden Mehrkosten dem Kunden in Rechnung zu stellen.
- Die Mehrwertsteuer wird entsprechend der gesetzlichen Bestimmungen in Rechnung gestellt. Eventuelle Erhöhungen des Mehrwertsteuersatzes zwischen Bestellung und Lieferung gehen zu Lasten des Kunden.

§ 4 Zahlungsbedingungen

- Unsere Lieferungen sind innerhalb von 30 Tagen nach Leistungserhalt – porto- und spesenfrei zahlbar. Nach Ablauf dieser Frist kommt der Kunde in Zahlungsverzug. Wir sind jedoch, auch im Rahmen einer laufenden Geschäftsbeziehung, jederzeit berechtigt, eine Lieferung ganz oder teilweise nur gegen Vorkasse durchzuführen. Einen entsprechenden Vorbehalt erklären wir spätestens mit der Auftragsbestätigung.
- Die Gewährung von Skonti dabei neben einer ausdrücklichen einzelvertraglichen Vereinbarung der weiteren Voraussetzung, dass bis dahin alle früheren Rechnungen beglichen sind. Für die Skontoberechnung ist der Nettorechnungsbetrag nach Abzug von Rabatten, Fracht und anderen weitergereichten Fremdkosten maßgeblich.
- Zur Hereinnahme von Wechseln und Schecks sind wir nicht verpflichtet. Wechsel nehmen wir nur vorbehaltlich einer Diskontierungsmitteilung herein. Schecks und Wechsel werden erst nach Einlösung, Forderungsbefreiungen erst nach Zahlung geschrieben. Die Forderung und ihre Fälligkeit bleiben bis dahin unberührt. Für rechtzeitige Einlösung und Protestabhebung übernehmen wir keine Gewähr. Protest- und Einzugsspesen gehen zu Lasten des Kunden.
- Wir sind berechtigt, trotz gegebenenfalls anders lautender Bestimmungen des Kunden Zahlungen zunächst auf dessen älteren Schulden anzurechnen.
- Die Zurückbehaltung von Zahlungen oder die Aufrechnung wegen etwaiger von uns bestrittener Gegenansprüche des Kunden sind nicht statthaft.
- Bei Nichterhaltung der Zahlungsbedingungen durch den Kunden (Zahlungspflichtigen) werden alle offen stehenden Forderungen sofort fällig. Der Zahlungsverzug des Kunden hat vorbehaltlich der in nachfolgendem § 5 getroffenen Bestimmungen die Zurückhaltung der Lieferung zur Folge.

§ 5 Zahlungsverzug und Kreditwürdigkeit

- Bei Überschreitung der vereinbarten Zahlungsfristen (Verzug) oder bei Bekanntwerden von Scheck- und/oder Wechselprotest sind wir berechtigt,
 - von allen Verträgen zurückzutreten und Schadensersatz wegen Nichterfüllung zu verlangen;
 - unseren Eigentumsvorbehalt geltend zu machen und gelieferte Ware in Besitz zu nehmen (vgl. nachfolgenden § 10);
 - Sicherheiten zu fordern und gestellte Sicherheiten zu verwerten;
 - alle ausstehenden Zahlungen fällig zu stellen und noch ausstehende Lieferungen nur gegen Vorauszahlung auszuführen;
 - Verzugszinsen ab Fälligkeitsdatum in Höhe von neun Prozentpunkten über dem Basiszinssatz der europäischen Zentralbank zzgl. der darauf anfallenden zu der Zeit gültigen Mehrwertsteuer zu berechnen;
 - gegebenenfalls weiteren Verzugsschaden nach entsprechendem Nachweis gegenüber dem Kunden geltend zu machen.
- Im Falle der gerichtlichen Geltendmachung oder bei Eröffnung des Insolvenzverfahrens über das Vermögen des Kunden sind alle gewährten Rabatte, Boni und Skonti auf noch unbezahlte Rechnungen hinfällig.

§ 6 Lieferfristen

- Eingegangene Bestellungen gelten erst mit unserer schriftlichen Bestätigung als angenommen. Die Lieferfristen und Termine gelten stets nur annähernd. Liefertermine und Lieferfristen, die verbindlich oder unverbindlich vereinbart werden können, bedürfen der Schriftform.
- Nicht unter Angabe eines bestimmten Liefertermins vereinbarte Lieferfristen beginnen mit dem Datum unserer Auftragsbestätigungen. Lieferfristen und Liefertermine gelten als eingehalten, wenn bis zu ihrem Ablauf die Ware den Ort der Versendung verlassen hat oder die Versandbereitschaft mitgeteilt ist.
- Lieferfristen und Liefertermine verlängern sich – unbeschadet unserer Rechte aus Verzug des Kunden – um den Zeitraum, um den der Kunde mit seinen Verpflichtungen aus diesen oder anderen Abschlüssen uns gegenüber im Verzug ist.
- Liegt unsererseits Lieferverzug vor, so kann der Kunde nach erfolglosem Verstreichen einer von ihm zu setzenden angemessenen Nachfrist vom Vertrag zurücktreten oder bei vorsätzlicher oder grob fahrlässiger Schadensverschulden unsererseits Schadensersatz verlangen, allerdings beschränkt auf Mehraufwendungen für einen vorgenommenen Deckungskauf. Weitere Ansprüche bestehen nicht, insbesondere die Haftung für leichte Fahrlässigkeit und diejenige gemäß § 287 BGB ausgeschlossen. Die Haftungsbeschränkung für leichte Fahrlässigkeit gilt nicht bei uns zurechenbaren Körper- und Gesundheitsschäden oder bei Verlust des Lebens des Kunden.
- Es gilt als vereinbart, dass Teillieferungen erfolgen dürfen, es sei denn, dass dies ausdrücklich und in schriftlicher Form ausgeschlossen wird. Für die Bezahlung von Teillieferungen gilt § 4 dieser Liefer- und Zahlungsbedingungen.
- Alle Ereignisse und Umstände, deren Eintritt außerhalb unseres Einflussbereiches liegt, wie z. B. Naturereignisse, Krieg, Arbeitskämpfe, Rohstoff- und Energiemangel, Verkehrs- und Betriebsstörungen, Feuer- und Explosionsschäden, Verfügungen von hoher Hand, entbinden uns für die Dauer der Störung und einer angemessenen Anlaufzeit im Umfang ihrer Auswirkungen von unseren vertraglichen Verpflichtungen. Liefer- und Leistungsfristen verlängern sich entsprechend. Dies gilt ebenfalls für die Vergütungs- bzw. Gegenleistungspflichten des Kunden. Wir sind in diesen Fällen auch nicht verpflichtet, die Ware bei Dritten zu beschaffen. Die Sätze 1 bis 4 gelten ebenfalls, soweit die Ereignisse und Umstände die Durchführung des betroffenen Geschäfts für uns nachhaltig unwirtschaftlich machen oder soweit sie bei uns Vorlieferanten vorliegen. Dauern die o.g. Ereignisse bzw. Umstände länger als 3 Monate oder im Einzelfall ein Festhalten am Vertrag auch vor Ablauf dieses Zeitraums bei Berücksichtigung der wechselseitigen Interessen für eine der Parteien nicht zumutbar, sind sowohl der Kunde als auch wir unter Ausschluss von Schadensersatzansprüchen berechtigt, hinsichtlich der von der Störung betroffenen Liefermenge vom Vertrag zurückzutreten. Wir werden den Besteller unverzüglich über solche Ereignisse oder Umstände informieren. Im Fall eines Rücktritts werden wir bereits erhaltene Gegenleistungen unverzüglich erstatten.
- Als nicht von uns vertretendes Hindernis im Sinne von vorstehender Ziff. 6 gelten ferner Lieferverzögerungen bei Lieferanten/ Transportunternehmen bzw. Unterbrechungen der Lieferketten infolge des BREXIT oder der Corona-/COVID-19-Pandemie sowie hierdurch bedingte (auch behördlich angeordnete) Betriebsbeschränkungen, von denen wir, unsere Lieferanten und/oder beteiligte Transportunternehmen mittelbar und unmittelbar betroffen sind.

§ 7 Versand, Gefahrübergang

- Die Gefahr des zufälligen Untergangs und der zufälligen Verschlechterung der Ware geht mit der Übergabe, beim Versandverkauf mit der Auslieferung der Sache an den Spediteur, den Frachtführer oder der sonst zur Ausführung der Versendung bestimmten Person oder Anstalt auf den Kunden über. Der Versand erfolgt – soweit nichts anderes vereinbart ist – grundsätzlich ab Werk (Incoterms: Ex-Works).
- Ist freie Anlieferung vereinbart, so geht die Gefahr des zufälligen Untergangs und der zufälligen Verschlechterung der Ware/der verkauften Sache über mit der Ankunft des Fahrzeugs vor der Lieferanschrift zu ebener Erde bzw. an der Stelle, die mit dem Fahrzeug zumutbar erreichbar ist. Unser Kunde ist verpflichtet, soweit dieses technisch möglich ist, die zum Abladen erforderlichen Gerätschaften oder Mitarbeiter zu stellen.
- Der Übergabe steht es gleich, wenn der Kunde im Verzug der Annahme ist.
- Ist die Ware versandbereit und verzögert sich die Abnahme bzw. Versendung aus von uns nicht zu vertretenden Gründen, so geht die Gefahr mit Eingang der Anzeige der Versandbereitschaft auf den Kunden über. Versandbereite Lieferungen sind unverzüglich, spätestens aber innerhalb von fünf Werktagen nach Datum der Anzeige der Versandbereitschaft abzunehmen. Andernfalls sind wir berechtigt, dass Material nach eigener Wahl zu versenden. Wird die Verladung oder Beförderung der Ware aus einem Grund, den wir nicht zu vertreten haben, verzögert, sind wir berechtigt, jedoch nicht verpflichtet, auf Kosten und Gefahr des Kunden und unter Ausschluss unserer Haftung die Ware nach unserem Ermessen einzulagern und die hierbei entstehenden Kosten dem Kunden aufzugeben, alle zur Erhaltung der Ware für geeignet erachteten Maßnahmen zu treffen sowie die Ware als geliefert in Rechnung zu stellen.
- Ohne bestimmte Weisungen für den Versand wird dieser nach bestem Ermessen, jedoch ohne Verbindlichkeit für die billigste Versandart bewirkt. Wir sind berechtigt, zu Lasten des Kunden eine Transport- und Bruchversicherung abzuschließen. Schadensmeldungen sind unverzüglich – spätestens unmittelbar mit der Annahme der beschädigten Ware beim Kunden – zu erstatten und schriftlich nach Art und Umfang bewiesener Nachweise. Mit der Übergabe der Ware an den Spediteur oder Frachtführer, spätestens jedoch mit dem Verlassen des Werks oder des Lagers, geht die Gefahr auf den Kunden über. Dieses gilt auch dann, wenn die Lieferung durch unsere eigenen Fahrzeuge erfolgt.
- Von uns gelieferte Ware wird nur in einwandfreiem Zustand oder nur nach vorheriger Vereinbarung bei uns mit frachtfreier Rücksendung zurückgenommen. Freiwillig zurückgenommene Ware wird je nach Zustand abzüglich eines Kostenanteils in Höhe von mindestens 20 % des zurückgenommenen Warenwertes gutgeschrieben. Die Gutschrift erfolgt nach Wareneingang und Prüfung in unserem Hause. Eine Rücknahme von Sonderanfertigungen oder auf Wunsch des Kunden besonders beschaffter Waren ist ausgeschlossen.

§ 8 Mängelhaftung

- Für Mängel der Ware einschließlich des Fehlens zugesicherter Eigenschaften leisten wir nach den folgenden Vorgaben Gewähr:
- Unsere Gewährleistung bezieht sich auf eine betriebsgerechte Ausführung und auf Verwendung einwandfreier Materialien. Bei natürlicher Verschleiß, übermäßiger Beanspruchung und unsachgemäßer Montage ist eine Gewährleistung ausgeschlossen.
 - Nach Durchführung einer etwa vereinbarten Abnahme der Ware durch den Kunden ist die Rüge von Mängeln, die bei der vereinbarten Art der Abnahme feststellbar sind, ausgeschlossen.
 - Wir leisten für Mängel der Ware zunächst nach unserer Wahl Gewähr durch Nachbesserung oder Ersatzlieferung.
 - Schlägt die Nacherfüllung fehl, kann der Kunde grundsätzlich nach seiner Wahl Herabsetzung der Vergütung (Minderung) oder Rückgängigmachung des Vertrages (Rücktritt) verlangen. Bei einer nur geringfügigen Vertragswidrigkeit, insbesondere bei nur geringfügigen Mängeln, steht dem Kunden jedoch kein Rücktrittszustand zu.
 - Mängelansprüche des Kunden setzen voraus, dass dieser seinen nach § 377 Handelsgesetzbuch (HGB) geschuldeten Untersuchungs- und Rügepflicht ordnungsgemäß nachgekommen ist. Den Kunden trifft die volle Beweislast für sämtliche Anspruchsvoraussetzungen, insbesondere für den Mangel selbst, für den Zeitpunkt der Feststellung des Mangels und für die Rechtzeitigkeit der Mängelrüge. Dies gilt auch für Beanstandungen hinsichtlich Stückzahl, Maß und Gewicht.
 - Wählt der Kunde wegen eines Rechts- oder Sachmangels nach gescheiterter Nacherfüllung den Rücktritt vom Vertrag, steht ihm daneben kein Schadensersatzanspruch wegen des Mangels zu. Wählt der Kunde nach gescheiterter Nacherfüllung Schadensersatz, bleibt die Ware beim Kunden, wenn ihm dies zumutbar ist. Der Schadensersatz beträgt sich auf die Differenz zwischen Kaufpreis und Wert der mangelhaften Ware. Dies gilt nicht, wenn wir die Vertragsverletzung arglistig verursacht haben.
 - Die Gewährleistungsfrist beträgt ein Jahr ab Ablieferung der Ware. Dies gilt nicht, wenn der Kunde uns den Mangel nicht rechtzeitig angezeigt hat (vgl. Ziffer 5, dieser Bestimmung).
 - Hinsichtlich der Beschaffenheit der Ware gilt grundsätzlich nur die Produktbeschreibung des Herstellers als vereinbart. Öffentliche Aufzeichnungen, Anzeigen oder Werbung des Herstellers stellen daneben keine vertragsgemäße Beschaffenheitsangabe der Ware dar.
 - Erhält der Kunde eine mangelhafte Montageanleitung oder eine mangelhafte technische Dokumentation, sind wir lediglich zur Lieferung einer mangelfreien Montageanleitung bzw. einer mangelfreien technischen Dokumentation verpflichtet und dies auch nur dann, wenn der Mangel der ordnungsgemäßen Montage bzw. einer vertragsgemäßen Verwendung des Werkteils entgegensteht.
 - Garantien im Rechtssinne erhält der Kunde durch uns nicht. Herstellergarantien bleiben hiervon unberührt.

§ 9 Haftungsbeschränkungen

- Soweit sich aus diesen AGB einschließlich der nachfolgenden Bestimmungen dieses § 9 nichts anderes ergibt, haften wir bei einer Verletzung von vertraglichen und außervertraglichen Pflichten nach den gesetzlichen Vorschriften.
- Auf Schadensersatz haften wir – gleich aus welchem Rechtsgrund – im Rahmen der Verschuldenshaftung bei Vorsatz und grober Fahrlässigkeit. Bei einfacher Fahrlässigkeit haften wir, vorbehaltlich gesetzlicher Haftungsbeschränkungen (z. B. Sorgfalt in eigenen Angelegenheiten; unerhebliche Pflichtverletzung), nur
 - a) für Schäden aus der Verletzung des Lebens, des Körpers oder der Gesundheit,
 - b) für Schäden aus der Verletzung einer wesentlichen Vertragspflicht (Verpflichtung, deren Erfüllung die ordnungsgemäße Durchführung des Vertrags überhaupt erst ermöglicht und auf deren Einhaltung der Vertragspartner regelmäßig vertraut und vertrauen darf), in diesem Fall ist unsere Haftung jedoch auf den Ersatz des vorhersehbaren, typischerweise eintretenden Schadens begrenzt.
- Dies auch § 9 Ziffer 2 ergebenden Haftungsbeschränkungen gelten auch gegenüber Dritten sowie bei Pflichtverletzungen durch Personen (auch zu ihren Gunsten), deren Verschulden wir nach gesetzlichen Vorschriften zu vertreten haben. Abweichend von § 9 Ziffer 2 haften wir jedoch im Fall grober Fahrlässigkeit nicht-leitender Angestellter nur im Fall einer Verletzung einer wesentlichen Vertragspflicht, in diesem Fall ist unsere Haftung auf den Ersatz des vorhersehbaren, typischerweise eintretenden Schadens begrenzt. Ferner haften wir im Fall grober Fahrlässigkeit nicht-leitender Angestellter für Schäden aus der Verletzung des Lebens, des Körpers oder der Gesundheit.
- Dies auch § 9 Ziffer 2 und Ziffer 3 ergebenden Haftungsbeschränkungen gelten nicht, soweit ein Mangel arglistig verschwiegen oder eine Garantie für die Beschaffenheit der Ware übernommen wurde und für Ansprüche des Kunden nach dem Produkthaftungsgesetz.
- Schadensersatzansprüche des Kunden wegen eines Mangels verjähren nach einem Jahr ab Ablieferung der Ware. Anstelle dieser Einjahresfrist sind in den folgenden Fällen die gesetzlichen Verjährungsfristen:
 - a) im Falle der Haftung wegen Vorsatzes oder grober Fahrlässigkeit,
 - b) im Falle des arglistigen Verschweigens eines Mangels,
 - c) für Ansprüche gegen uns wegen der Mangelhaftigkeit einer Ware, wenn sie entsprechend ihrer üblichen Verwendungszwecke für ein Bauwerk verwendet worden ist und dessen Mangelhaftigkeit verursacht hat,
 - d) für Ansprüche wegen Schäden aus der Verletzung des Lebens, des Körpers oder der Gesundheit,
 - e) im Falle des Rücktritts des Kunden aufgrund der Vorschriften über den Verbraucherschutz,
 - f) für Ansprüche nach dem Produkthaftungsgesetz.
- Dies von uns gelieferten Geräte und Komponenten dürfen nicht in Anlagen eingesetzt werden, die unter die Richtlinie 2014/68/EU über Druckgeräte (Druckgeräterichtlinie) und die Druckgeräteverordnung sowie die Richtlinie 2010/35/EU über ortsbewegliche Druckgeräte und die Verordnung über ortsbewegliche Druckgeräte fallen. Als Druckgeräte in diesem Sinne gelten insbesondere Behälter (unterdrucke Druckbehälter), Dampfkessel, Rohrleitungen, drucktaugliche Ausrüstungs- und Ausrüstungsteile mit Sicherheitsfunktion mit einem inneren Überdruck von mehr als 0,5 bar. Für einen solchen Einsatz der von uns gelieferten Geräte und Komponenten übernehmen wir keinerlei Haftung.

§ 10 Eigentumsvorbehalt

- Bis zur Erfüllung der Forderungen (einschließlich Saldo aus Kontokorrent), die uns aus jedem Rechtsgrund gegen unseren Kunden jetzt oder künftig zustehen, werden uns die in den folgenden Ziffern 2. bis 12. geregelten Sicherheiten gewährt, die auf Verlangen nach unserer Wahl freigegeben werden, soweit ihr Wert unsere Forderungen um mehr als zehn Prozent übersteigt.
- Die Ware bleibt unser Eigentum, die Be- und Verarbeitung oder die Montage erfolgen stets für uns als Hersteller, jedoch ohne Verpflichtung für uns. Erlischt unser (Mit-)Eigentum durch Verbindung oder Vermischung, so wird bereits jetzt vereinbart, dass das (Mit-)Eigentum des Kunden an der einheitlichen Sache wertanteilmäßig (Rechnungswert) auf uns übergeht.
- Der Kunde verwahrt unser (Mit-)Eigentum unentgeltlich. Ware, an der uns (Mit-) Eigentum zusteht, wird im Folgenden als Vorbehaltsware bezeichnet.
- Unser Kunde ist berechtigt, die Vorbehaltsware im ordnungsgemäßen Geschäftsverkehr zu verarbeiten und zu veräußern. Aus dem Weiterverkauf, der Verarbeitung oder aus einem sonstigen Rechtsgrund (Versicherung, unerlaubte Handlung) bezüglich der Vorbehaltsware entstehenden Forderungen (einschließlich sämtlicher Saldoforderungen aus Kontokorrent) tritt der Kunde bereits jetzt in vollem Umfang an uns ab. Wir nehmen die Abtretung an. Unsere sämtlichen Eigentumsvorbehaltsrechte (einfacher, erweiterter, verlängerter oder Kontokorrentvorbehalt) erlöschen auch dann nicht, wenn aus stammende Ware von einem anderen Käufer erworben wird, so lange dieser die Ware nicht bei uns bezahlt hat. Dieses gilt insbesondere für den Verkauf im Rahmen verbundener Unternehmen.
- Wir ermächtigen den Kunden widerrechtlich, die von uns abgetretenen Forderungen für unsere Rechnung im eigenen Namen einzuziehen. Wir behalten uns vor, die Forderungen selbst einzuziehen, sobald der Kunde seinen Zahlungsverpflichtungen nicht ordnungsgemäß nachkommt, in Zahlungsverzug gerät oder ein Antrag auf Eröffnung eines Insolvenzverfahrens gestellt ist und Zahlungseinstellung vorliegt. Ist dies der Fall, so können wir verlangen, dass der Kunde uns die abgetretenen Forderungen bekannt gibt, alle zum Einzug erforderlichen Angaben macht, die dazugehörigen Unterlagen aushändigt und dem Schuldner (Dritten) die Abtretung mitteilt.
- Bei Zugriffen Dritter auf die Vorbehaltsware wird der Kunde auf unser Eigentum hingewiesen.
- Der Kunde tritt uns zur Sicherung unserer Forderungen auch die ihm zustehenden Forderungen ab, die durch die Verbindung der Ware mit einem Grundstück gegen einen Dritten erwachsen.
- Der Kunde ist verpflichtet, uns einen Zugriff Dritter auf die Ware, etwa im Falle einer Pfändung, sowie etwaige Beschädigungen oder die Vernichtung der Ware unverzüglich mitzuteilen. Soweit der Dritte nicht in der Lage ist, uns die gerichtlichen und außergerichtlichen Kosten einer Klage gemäß § 711 Zivilprozessordnung (ZPO) zu erstatten, haftet der Kunde für den uns entstandenen Ausfall. Einen Besitzerwechsel der Ware sowie den eigenen Wohnsitzwechsel hat uns der Kunde unverzüglich anzuzeigen.
- Bei vertragswidrigem Verhalten des Kunden – insbesondere Zahlungsverzug – sind wir berechtigt, die Vorbehaltsware zurückzunehmen und gegebenenfalls Abtretung der Herausgabeansprüche unseres Kunden gegen Dritte zu verlangen. In der Zurücknahme sowie in der Pfändung der Vorbehaltsware durch uns liegt kein Rücktritt vom Vertrag.
- Auf unser Verlangen ist der Kunde verpflichtet, seine Abnehmer zu benennen, ihm die Abtretung mitzuteilen, uns die zur Geltendmachung unserer Rechte gegen den Abnehmer erforderlichen Auskünfte zu erteilen und Unterlagen auszuhändigen. Auch sind wir berechtigt, den Abnehmer unseres Kunden von der Abtretung zu benachrichtigen.
- Soweit wir mit den Kunden Bezahlungen der Kaufpreisschuld aufgrund des Scheck-/Wechsel-Verfahrens vereinbaren, erstreckt sich der Vorbehalt auch auf die Einlösung des von uns akzeptierten Wechsels durch den Unternehmer und erlischt nicht durch Gutschrift des erhaltenen Schecks ab.
- Der Kunde ist verpflichtet, die Ware pfleglich zu behandeln. Sofern Wartungs- und Inspektionsarbeiten erforderlich sind, hat der Kunde diese auf eigene Kosten regelmäßig durchzuführen. Auf unser Verlangen ist uns jederzeit am Ort der jeweiligen Lagerung der Vorbehaltsware eine Bestandsaufnahme und eine ausreichende Kennzeichnung der Vorbehaltsware zu ermöglichen.

§ 11 Exportkontrolle

- Der Kunde ist verpflichtet, sich bei den örtlichen Behörden des Landes, in dem er ansässig ist, zu erkundigen, unter welchen Bedingungen das bestellte Produkt eingeführt werden darf, das Produkt muss bei den zuständigen Behörden deklariert und eventuell anfallende Gebühren gezahlt werden. Der Kunde muss bei den örtlichen Behörden die Einfuhr- sowie Nutzungsmöglichkeit der bestellten Produkte oder Dienstleistungen prüfen. Der Kunde ist weiter verpflichtet, sich zu versichern, dass die durch den Hersteller angelegenen technischen Eigenschaften den gesetzlichen Vorgaben des Landes, in das eingeführt wird, entsprechen.
- Vor dem Export von Waren, in welchen KMH-Produkte verbaut sind, hat der Kunde alle erforderlichen Exportlizenzen einzuholen und die Produkte weder direkt oder indirekt an Unternehmen, Personen oder andere zu verkaufen oder weiterzugeben, sofern dies gegen Exportkontrollgesetze oder Verordnungen verstößt. Der Kunde ist nicht berechtigt, Waren zurückzugeben.
- Der Kunde ist nicht berechtigt, Waren zurückzugeben oder Schadensersatz zu verlangen, wenn ihm eine Exportgenehmigung verweigert wird. Wir haften nicht im Falle einer Gesetzesüberschreitung durch den Kunden. Der Kunde stellt uns von allen Ansprüchen oder sonstigen Sanktionen frei, die gegen uns aufgrund von Verstößen gegen das Exportkontrollrecht im Zusammenhang mit den Liefergegenständen stehen.

§ 12 Verzögerung

Unsere Ansprüche auf Vergütung für die Lieferung herzustellender und zu erzeugender beweglicher Sachen verjähren in fünf Jahren.

§ 13 Schlussbestimmungen

- Für die Übertragung von Rechten und Pflichten des Kunden aus diesem Vertrag auf einen Dritten bedarf es unserer vorherigen schriftlichen Zustimmung.
- Erfüllungsort für Lieferung und Zahlung ist 27211 Bussum.
- Gerichtsstand – auch internationaler Gerichtsstand – für alle aus dem Vertragsverhältnis unmittelbar oder mittelbar ergebenden Streitigkeiten ist der für unseren Firmensitz zuständige Gerichtsort, soweit der Kunde Kaufmann, juristische Person des öffentlichen Rechts oder öffentlich-rechtliches Sondervermögen ist. Dasselbe gilt, wenn der Kunde Unternehmer im Sinne von § 14 BGB ist oder der Kunde keinen allgemeinen Gerichtsstand hat oder seinen Wohnsitz bzw. gewöhnlichen Aufenthalt im Zeitpunkt der Klageerhebung nicht bekannt ist. Wir sind auch berechtigt, vor einem Gericht zu klagen, welches für den Sitz oder eine Niederlassung des Kunden zuständig ist.
- Für diese Liefer- und Zahlungsbedingungen und die gesamten Rechtsbeziehungen zwischen uns und unseren Kunden gilt das Recht der Bundesrepublik Deutschland. Die Bestimmungen des UN-Kaufrechts finden keine Anwendung.
- Der Kunde bestätigt uns, dass durch den von ihm erteilten Auftrag keine Schutzrechte Dritter verletzt werden.
- Wir übernehmen eine Gewährleistungsbürgschaft erbracht, so ist es dem Kunden bzw. Besteller nicht gestattet, diese auf ersten Zurf hin in Anspruch zu nehmen. Eine Inanspruchnahme erfolgt nur nach und unter Vorlage eines entsprechenden Schiedsspruches.
- Sollten einzelne Bestimmungen des Vertrages mit dem Kunden einschließlich dieser Liefer- und Zahlungsbedingungen ganz oder teilweise unwirksam sein oder werden, so wird hierdurch die Gültigkeit der übrigen Bestimmungen nicht berührt. Die ganz oder teilweise unwirksame Regelung soll durch eine Regelung ersetzt werden, deren wirtschaftlicher Erfolg dem der unwirksamen Regelung möglichst nahekommt.

General Terms of Delivery and Payment

§1 General - Scope of application

- Our general terms of delivery and payment apply to companies as defined under § 310, Para 1 in conjunction with § 14 of the Bürgerliches Gesetzbuch (Civil Code, hereafter termed "BGB"), Entrepreneur(s) in this sense is/are any natural person/s or legal entities, or incorporated business partnerships with whom we enter into a business relationship and who act in a corporate capacity or as a self-employed professional.
- The following terms apply to all our offers and deliveries. They apply to all current and future business relations, even if they are not explicitly agreed upon.
- The customer's purchase terms do not constitute an integral part of the contract. They are not recognized, even if we have knowledge of them and if we do not explicitly object to them upon receipt. Our general terms of delivery and payment are deemed to have been accepted at the latest upon receipt of the goods and services supplied by us. Varying agreements are only binding when acknowledged by us in writing.
- We are neither willing nor obliged to participate in a dispute settlement procedure before a consumer arbitration board.
- The rights arising from this contract are not transferable.

§2 Offers, contract conclusion, bidding documents

- All our offers, whether made orally or in writing, are subject to change and are non-binding; they do not constitute an obligation to deliver. By ordering the goods, the customer makes a binding declaration that he/she wishes to purchase the ordered goods or place the order. We are entitled to accept the contract offer contained in the order within two weeks of receipt. Acceptance can be declared either in writing or by delivering the goods to the customer. Our order confirmation is exclusively decisive for the scope of the contractual obligations.
- Transactions with representatives are binding for the customer, for us only after written confirmation.
- We reserve sole ownership and copyright to all documents applying to the offer. These documents may not be made accessible to third parties without our prior consent. If the order does not come to conclusion, they must be returned to us upon request. Prices for individual items as offers are only valid if the entire order for this offer is placed. Drawings, photographs, dimensions, weights or other performance data are only binding if this has been expressly agreed in writing.
- In the case that the customer orders the goods electronically, we will immediately confirm receipt of the order. The confirmation of order does not constitute a binding acceptance of the order. The confirmation of receipt can be combined with the declaration of acceptance. If the consumer orders the goods electronically, the text of the contract will be saved by us and sent to the customer by e-mail on request, together with these General Terms and Conditions.
- We reserve the right to make changes to the design, the choice of materials, the specification and the type of construction, even after confirmation has been sent, provided these changes do not contradict either the order confirmation or the customer's specification. In addition, the customer agrees to our suggestions for changes, insofar as these are reasonable for him/her.

§3 Pricing

- Our prices result from the notification of order acceptance. Our prices are calculated ex works, excluding packing, shipping and other transportation costs, and duty is unpaid (foreign countries).
- If, between the closing of the contract and delivery or service, the prices of our contractor's supplier or our costs (e.g. freight increases, wages and raw material increases, etc.) or our expenditure should increase, we are entitled to increase our price accordingly, except when the price is explicitly confirmed as a fixed price. We will notify the customer of any price adjustment in text form. As soon as the payment for the affected order increases by a total of more than 5%, the customer is entitled to withdraw from the contract for a one-off delivery with a notice period of two weeks after receipt of the adjustment notification, but no later than the contractually agreed delivery/service date.
- If we consider a request for a modification by a customer, we are entitled to charge the customer for the resulting extra costs.
- The customer will be charged with value-added tax pursuant to statutory regulations. Should an increase of the value-added tax occur between the time of the order and delivery, this is to be borne by the customer.

§4 Payment terms

- Our deliveries are due for payment (without any deduction) within 30 days after receipt of the service. After this stated payment period, the customer is in default. However, we are entitled at any time, even within the framework of an ongoing business relationship, to carry out a delivery in whole or in part only against advance payment. We declare a corresponding reservation at the latest with the order confirmation.
- The granting of a discount requires, in addition to an individual contractual agreement, the further requirement that by then all outstanding accounts are settled. For the discount calculation, the net invoice amount (after deduction of discounts, freight charges and other passed-on third party costs), is decisive.
- We are not obliged to accept bills of exchange and cheques. We accept bills of exchange only as subject of a discounting option. Cheques and bills of exchange will only be credited after cheque encashment, and releases of coventants will only be credited after payment. Until then, the amount receivable and their payment due dates remain unchanged. No liability is accepted for prompt encashment or protest. Protest and collection charges will be borne by the customer.
- When applicable, we are entitled to impute payments first for earlier debts of a customer, despite any different provisions of the customer.
- The retention of payments – or the offsetting of possible customer counterclaims contested by us – will not be permitted.
- In the case of the customer's (debtor's) failure to comply with the terms of payment, all outstanding debts will become immediately due. The customer's payment default is subject to detention of the goods, pursuant to the stipulations as in the following § 5.

§5 Default in payment and credit unworthiness

- After expiry of the agreed payment deadlines (default) or when we become aware of a cheque and/or bill of exchange protest, we are entitled to – withdraw from all contracts and demand compensation due to the failure to fulfil obligations, – exercise our reservation of proprietary rights and take possession of the delivered goods (cf. § 10 below), – demand collaterals and use provided collaterals, – declare all unpaid accounts due and make outstanding deliveries only against payment in advance; – charge default interest, starting from the due date in an amount of nine percentage points above the basic interest rate of the European Central Bank, plus entitlement to charge the accruing default interest of the current value-added tax, – charge any further possible default damage after submitting appropriate evidence to the customer.
- In the case of judicial enforcement or the filing of bankruptcy proceedings with regard to the assets of the customer, all granted rebates, bonuses and cash discounts on unpaid bills are no longer valid.

§6 Delivery deadlines

- Received orders are only considered as accepted after issuance of our written notification of acknowledgement. The delivery dates and delivery due dates are just approximate times. Delivery dates and delivery due dates – which can be stipulated with and without binding effect – have to be made in writing.
- Delivery periods that are agreed without a specified delivery date begin with the date of our notification of order acknowledgement. Delivery due dates and delivery dates are considered as fulfilled when the goods have been shipped or when readiness for shipment is communicated within the deadline.
- Delivery periods and delivery dates are extended for the length of the time in which the customer is in default towards us with this or other orders, regardless of our other rights concerning the customer default.
- In the case that we are the cause of the delivery delay, the customer may withdraw from the contract after passage of an appropriate respite, set by the customer, or the customer may ask for compensation in the case of acts of gross negligent or intentional damage on our part. However, the customer's compensation is restricted to the extra costs for a substitute purchase. Further claims do not apply. Liability for slight negligence and negligence pursuant to § 287 BGB is particularly precluded. Liability limitation for slight negligence does not apply for us in the case of accountable injury to body or health or loss of the customer's life.
- It is deemed to have been agreed that partial deliveries may be exercised except when it is explicitly excluded in writing. For the payment of partial deliveries, § 4 of these general delivery and payment terms applies.
- All events and circumstances beyond our control, such as natural disasters, war, labour disputes, shortages of raw materials and energy, traffic and operational disruptions, fire and explosion damage, orders from higher authorities, release us from our contractual obligations for the duration of the disruption and a reasonable start-up time to the extent of the effects of such disruption. Delivery and service periods are also extended accordingly. This also applies to the payment or consideration obligations of the customer. In such cases, we are also not obliged to procure the goods from third parties. Clauses 1 to 4 also apply in the case that the events and circumstances make it uneconomical for us to carry out the transaction in question or if they occur at the sub-suppliers. If the above-mentioned events or circumstances lasting more than three months or if, in individual cases, it is unreasonable for one of the parties to adhere to the contract even before the end of this period, and taking into account the reciprocal interests of one of the parties, both we and the customer are entitled, to the exclusion of claims for damages, to withdraw from the contract with regard to the delivery quantity affected by the disruption. We will inform the customer immediately about such events or circumstances. In the event of withdrawal, we will immediately refund any consideration already received.
- Delays in delivery by suppliers/transport companies, or interruptions in the supply chain as a result of BREXIT or the COVID-19 pandemic, as well as business closures caused by these (including those ordered by the authorities), are also deemed to be obstacles for which we are not responsible within the meaning of § 6 above and that directly or indirectly affect us, our suppliers and/or transport companies involved.

§7 Shipping, transfer of risk

- The risk of accidental loss and accidental deterioration of the goods passes to the customer on handover, in the case of mail-order sales to the forwarding agent, carrier, or other person or institution responsible for carrying out the shipment. Unless otherwise agreed, shipping is always ex works (Incoterms: Ex Works).
- If free delivery is agreed, the danger of accidental loss or accidental deterioration of the goods/sold item passes on with arrival of the vehicle in front of the delivery address, at ground level or at a spot which is reasonably accessible for the vehicle. Our customer is obligated to provide necessary equipment or employees for unloading, if this is technically possible.
- The delivery is deemed to have taken place even in the event that the customer is in default of acceptance.
- If the goods are ready for shipment, but the delivery is delayed and we are not the cause of such delay, the risk passes with receipt of the shipping readiness notification to the customer. Deliveries ready for shipping have to be immediately accepted, at the latest within five weekdays after the notification date of shipment readiness. Otherwise, we are entitled to ship the goods at our own discretion. If the shipment or transportation of the goods should be delayed for reasons not caused by us, we are entitled but not obliged to store the goods at our own discretion, at the expense and risk of the customer and under exclusion of our liability, and to pass the resulting costs to the customer. We are also entitled to take appropriate measures for the preservation of the goods and to charge the goods as delivered.
- In the absence of specific shipping instructions, we select, to the best of our ability but without liability, the most affordable shipping method. We are entitled to take out, at the expense of the customer, a transport and breakage insurance. Notifications of damage must be reported immediately – at the latest directly upon acceptance of the damaged goods by the customer – and their type and scope must be proven in writing. This responsibility is passed on to the customer with the handover of the goods to the carrier or forwarder – at the latest with the departure of the goods from the factory or the storage facility. This will be applied, even if the delivery is carried out by our own vehicles.
- Our delivered goods can only be returned free of transportation charges when they are in perfect condition or after our prior agreement. Voluntarily accepted returned goods will be credited, each according to its condition minus a share of costs of at least 20 % of the credited value of the returned goods. The credit takes place after the goods are received and after the goods inspection in our facility. A return of custom-made goods or goods acquired at the wish of the customer is excluded.

§8 Responsibility for defects

We provide a warranty for defects in the goods, including the lack of guaranteed properties, in accordance with the following specifications:

- Our warranty refers to an operationally correct execution and the use of flawless materials. The warranty excludes defects arising from natural wear and tear, excessive use and incorrect installation.
- After the customer has carried out an agreed acceptance of the goods, further complaints about defects that can be determined in the agreed type of acceptance are excluded.
- We initially provide a warranty for defects in the goods by rectification or replacement delivery, at our discretion.
- If the supplementary performance fails, the customer is entitled to demand a reduction in payment (reduction) or cancellation of the contract (withdrawal) at his discretion. In the case of a minor contract violation, in particular in the case of a minor defect, the customer is not entitled to cancel the contract.
- The customer's claims for defects presuppose that he has duly complied with his obligations to examine and give notice of defects under § 377 of the German Commercial Code (HGB). The customer bears the full burden of proof for all the prerequisites for a claim, in particular for the defect itself, for the time the defect was discovered and for the timeliness of the notice of defects. This also applies to complaints regarding the number of items, dimensions and weight.
- In the case that the customer chooses to withdraw from the contract due to a defect in title or quality defect after subsequent performance has failed, he is not entitled to any additional claims due to the defect. If the customer chooses compensation after subsequent performance has failed, the goods remain with the customer if this is reasonable for him. Compensation for damages is limited to the difference between the purchase price and the value of the defective goods. This does not apply in the case that the violation of contract is due to malicious intent on our part.
- The warranty period is one year after delivery of the goods. That does not apply if the customer did not notify us timely about the deficiency (cf. Para. 5 of this provision).
- With regard to the quality of the goods, solely the manufacturer's product description applies as agreed. Public statements, promotions or advertising by the manufacturer do not constitute any contractual information on the quality of the goods.
- In the event that the customer receives faulty assembly instructions or faulty technical documentation, we are only obliged to provide fault-free assembly instructions or fault-free technical documentation, and only if the fault prevents proper assembly or contractual use of the part.
- The customer does not receive any guarantees from us in the legal sense. Manufacturer warranties remain unaffected.

§9 Liability limitations

- Unless otherwise stated in these General Terms and Conditions, including the following provisions of this § 9, we shall be liable in accordance with the statutory provisions in the event of violation of contractual and non-contractual obligations.
- We are liable for damages – for whatever legal reason – within the framework of culpable liability in the event of intent and gross negligence. In the case of simple negligence, we are liable, subject to statutory liability limitations (e.g. diligence in our own affairs; insignificant breach of duty), only
 - for damages arising out of death or injury to body or health,
 - for damages resulting from the breach of an essential contractual obligation (obligation, the fulfilment of which is essential for the proper execution of the contract and on the observance of which the contractual partner regularly relies and may rely). In this case, however, our liability is limited to compensation for the foreseeable, typically occurring damage.
- The limitations of liability resulting from § 9, Clause 2 also apply towards third parties and in the event of breaches of duty by persons (also in their favour), whose fault we are responsible for according to legal regulations. In deviation from § 9, Clause 2, however, we are only liable in the case of gross negligence on the part of non-executive employees in the event of a breach of an essential contractual obligation. In this case, our liability is limited to compensation for the foreseeable, typically occurring damage. Furthermore, in the case of gross negligence on the part of non-executive employees, we are liable for damages arising out of death or injury to body or health.
- The limitations of liability resulting from § 9 Clause 2 and Clause 3 do not apply insofar that a defect was fraudulently concealed or a guarantee was granted for the quality of the goods, and for claims by the customer under the Product Liability Act.
- Claims by the customer due to a defect expire one year after delivery of the goods. In place of this one-year period, the statutory limitation periods apply in the following cases:
 - in the case of liability due to intent or gross negligence,
 - in the case of fraudulent concealment of a defect,
 - for claims against us due to the defectiveness of a product if it has been used for a building in accordance with its normal use and this has caused its defectiveness,
 - for claims for damages arising out of death or injury to body or health,
 - in the event of recourse by the customer based on the regulations governing the sale of consumer goods,
 - for claims under the Product Liability Act.
- The devices and components supplied by us may not be used in systems that fall under Directive 2014/68/EU on pressure equipment (Pressure Equipment Directive) and the Pressure Equipment Ordinance, as well as Directive 2010/35/EU on transportable pressure equipment and the ordinance governing transportable pressure vessels. In this context, pressure equipment includes, in particular, vessels (unfired pressure vessels), steam boilers, pipelines, pressure-retaining equipment, and equipment with an internal overpressure of more than 0.5 bar. We assume no liability for such use of the devices and components supplied by us.

§10 Reservation of proprietary rights

- Pending the fulfilment of the requirements (including the balance of the current account) to which we are entitled against the customer legally for any reason, now or in the future, we will be granted the securities regulated in the following §§ 2 to 12. They will be released at our discretion as long as their values exceed our demand by more than ten percent.
- The goods will remain our property, and the workmanship/working and processing or assembly is always conducted for us as manufacturer but without any obligation for us. Should our joint property expire by association or a merger, it is agreed that the customer's (co-) ownership of the joint property shall be transferred to us in proportion to the value (invoice value).
- The customer safeguards our joint property free of charge. Property of which we are entitled to joint ownership is described in the following as retained goods.
- Our customer is entitled to process or sell retained goods in the course of appropriate business. The customer now assigns to us in full claims arising from the resale, processing or any other legal reason at closure of the contract. They result from the re-sale, processing or any other legal reason, (insurance, tort) of the reserved goods (including all balances of the current account). We accept the assignment. None of our property rights (simple, expanded, extended or current account title) expire, even if the goods originating from us were purchased by another buyer and as long as he/she has not paid us for the goods. This applies particularly for sales within the framework of affiliated companies.
- We revocably authorize the customer to collect the claims assigned to us in his/her own name but for our account. We reserve the right to collect the accounts receivable ourselves if the customer does not properly meet his/her payment obligations, if he/she defaults on payment, or an application for the opening of bankruptcy proceedings has been filed or if he/she ceases payments. If this should be the case, we may demand that the customer announces the assigned accounts receivable and all necessary information for collection purposes to us and that he/she hands the corresponding documents to us and informs the debtor (third party) of the assignment.
- In the case of access by third parties to the retained goods, our property rights will be pointed out to the customer.
- The customer also assigns to us, in order to secure our claims, his/her claims which accrue against a third party as a result of the connection of the goods to a piece of property/land.
- The customer is obliged to notify us immediately of any third party access to the goods in the case of seizure, as well in the case of possible damage or destruction of the goods. In the case that the third party is not in a position to reimburse us for the judicial and extra-judicial costs of a lawsuit in accordance with § 771 of the Code of Civil Procedure (ZPO), the customer is liable for the loss we have incurred.
- In the case of behaviour of the customer that is contrary to contract – in particular default of payment – we are entitled to take back the retained goods and, if necessary, to demand the assignment of claims of our customer against third parties. The redemption as well as the seizure of the retained goods by us does not constitute a termination of the contract.
- The customer is obliged, at our request, to name his/her customers to us, to inform the relevant customers about the assignment, to inform us about the necessary data for enforcement of our rights against the buyers and to hand over documents. We are also entitled to notify our customer's buyers about the assignment.
- Insofar as we agree with the customer payments of the purchase price debt by means of a cheque/bill of exchange procedure, the reservation will also extend to the encashment of the bill of exchange accepted by us by the entrepreneur and does not expire through credit of the cheque received by us.
- The customer is obliged to handle the goods with care. Insofar as maintenance and inspection work is necessary, the customer has to carry this out regularly and at his/her own expense. At our request, we must, at any time, be able to take stock and adequately label the goods at the location where the goods are stored.

§11 Export control

- The customer is obliged to inquire with the local authorities of the country in which he/she resides, under what conditions the product that has been ordered may be imported; the product must be declared to the competent authorities and any applicable fees must be paid. The customer must check with the local authorities about the import and use of the products or services ordered. The customer is further obliged to make sure that the technical characteristics specified by the manufacturer comply with the legal requirements of the country into which the product is imported.
- Before exporting goods in which KMH products are installed, the customer must obtain all necessary export licenses and not sell or transfer the products, directly or indirectly, to companies, persons or countries if this conflicts with export control laws or regulations. The customer is not entitled to return goods.
- The customer is not entitled to return goods or to demand compensation if he/she is refused an export license. We are not liable for any legal infringement by the customer. The customer indemnifies us from any claims or other sanctions that may be imposed on us for infringements of export control laws in connection with the delivery items.

§12 Limitation

Our rights to compensation for the delivery of movable items to be manufactured and produced expire after five years.

§13 Final provisions

- The transfer of rights and obligations of the customer from this contract to a third party requires our prior written consent.
- Place of fulfillment for delivery and payment is 27211 Bassum.
- Place of jurisdiction – including international place of jurisdiction – for all disputes arising directly or indirectly from the contractual relationship is the place of jurisdiction responsible for our company headquarters if the customer is a merchant, a legal entity under public law or a public service fund asset. The same applies if the customer is an entrepreneur within the meaning of § 14 BGB, or if the customer has no general place of jurisdiction or his location or habitual residency at the time of commencement of legal proceedings is not known. We are also entitled to sue before a court which has jurisdiction over the registered office or branch of the customer.
- The law of the Federal Republic of Germany applies to these terms and conditions and all legal relationships between us and our customers. The provisions of the UN International Sale of Goods laws do not apply.
- The customer confirms that no protected rights of third parties are violated by the order placed by him/her.
- If we have provided a warranty guarantee bond, the buyer or purchaser is not entitled to use it upon first acclamation. A claim of benefit follows only after and on submission of a corresponding arbitration award.
- Should individual provisions of this contract with the customer, including these general terms of payment and delivery, be or become wholly or partially invalid, this shall not affect the validity of the remaining provisions. The provision which is invalid, whether in part or in its entirety will be replaced by a regulation whose economic effect will be as close as possible to the effect intended by the invalid provision or.

KAMMANN METALLBAU GMBH & CO. KG

Status: October 2023

STICHWORTVERZEICHNIS A–Z

Abschneid-und Bördelvorrichtung / Cutting and flange fixtures	174
Absperrklappen / Shut-off valves	144, 146, 148
Adapterstücke / Adapters	72
Anschlussstutzen / Connecting pieces	72
Anschweissenden / Welding ends	34
Ausblasrohre / Exhaust pipes	82
Auslaufschieber / Outlet gates	154
Blinddeckel / Blanking covers	74
Bördeldichtringe / Sealing rings	92, 94
Bördeldichtringe Beständigkeiten / Resistance of sealing rings	90
Bördeldichtringe-leitfähig / Conductive profiled sealing rings	96, 98
Dachdurchführungen / Ceiling ducts	82
Deckelarretierungen / Locking covers	62
Deckenklappkästen symmetrisch / Two-way symmetrical valves	114, 116, 122, 126, 130, 134
Deflektorhauben / Jet caps	80
Drehrohrverteiler / Swing spout distributors	162, 164, 166, 168
Einschiebrohre / Insertible pipes	36–37
Erdungsclips / Earthing clips	172
Erdungskabel / Earthing wires	172
Erdungslaschen / Earthing lugs	172
Flansche / Flanges	98
Freiflussklappen / Free flow valves	148
Gabelstücke / Forks	54
Gummideckel / Rubber cover	62
Hosenrohre / Y-pieces	58
Kompensatoren / Compensators	78
Konische Gabelstücke / Conical forks	56
Konische Hosenrohre / Conical Y-pieces	58
Kontrollrohre / Inspection pipes	64
Kontrollstutzen / Inspection tees	62
Konusstücke / Cone pieces	68
Lochgitter / Sheet metal lattices	74
Luftregulierschieber / Airflow regulator gates	154
Regenhauben / Rain caps	80
Regenkragen / Rain collars	82
Reinigungsrohre / Cleaning pipes	64
Ringdichtungen / Ring-seals	38
Ringdichtungen leitfähig / Ring-seals conductive	38
Rohrbögen / Bends	42, 44, 46
Rohrdrosselklappen / Throttle valves	142
Rohre / Pipes	30, 32
Rohrklappkästen asymmetrisch / Two-way asymmetrical valves	118, 120, 124, 128, 132, 136
Rohrregulierschieber / Regulator gates	154
Rohrschellen / Pipe-clamps	100, 102, 104, 106
Rückschlagklappen / Non-return valves	144
Sackschnallen / Sack straps	80
Sackstutzentöpfe / Bagging spouts	80
Schieber / Regulator gates	154, 156
Schlauchadapter / Adapter for Hoses	76
Schlauchanschlussstutzen / Hose coupling nozzles	76
Schläuche / Hoses	76
Schlauchschellen / Hose clamps	76
Schnellverschlussspannringe / Quick-lock clamping rings	86
Segmente / Segments	48, 50
Sechskant-Schraubendreher / Hexagonal screwdrivers	174
Sonderanfertigungen / Special Designs	24, 26
Spannringe / Clamping rings	38, 86
Standfuß / Adjustable foot	104
Sprühlack / Lacquer spray	174
Technische Informationen / Technical Informations	20–23, 88–89, 110–113, 140–141, 152–153
T-Stücke / T-pieces	54
Übergangsstücke / Transition-pieces	70
Wandkonsole / Wall racket	106
Zusatzluftdeckel / Adjustable blank-off covers	74
Zusatzluftdrossel / Air bleeds	74

SUBJECT INDEX

A-Z

Adapter for Hoses / Schlauchadapter	76
Adapters / Adapterstücke	72
Adjustable blank-off covers / Zusatzluftdeckel	74
Adjustable foot / Standfuß	104
Air bleeds / Zusatzluftdrossel	74
Airflow regulator gates / Luftregulierschieber	154
Bagging spouts / Sackstutzentöpfe	80
Bends / Rohrbögen	42, 44, 46
Blanking covers / Blinddeckel	70, 74
Ceiling ducts / Dachdurchführungen	82
Clamping rings / Spannringe	38, 86
Cleaning pipes / Reinigungsrohre	64
Compensators / Kompensatoren	78
Conductive profiled sealing rings / Bördeldichtringe-leitfähig	94, 96
Cone pieces / Konusstücke	68
Conical forks / Konische Gabelstücke	56
Conical Ypieces / Konische Hosenrohre	58
Connecting pieces / Anschlussstutzen	72
Cutting and flange fixtures / Abschneid-und Bördelvorrichtung	174
Earthing clips / Erdungsclips	172
Earthing lugs / Erdungslaschen	172
Earthing wires / Erdungskabel	172
Exhaust pipes / Ausblasrohre	82
Flanges / Flansche	98
Forks / Gabelstücke	54
Free flow valves / Freiflussklappen	146
Hexagonal Screwdrivers / Sechskant-Schraubendreher	172
Hose clamps / Schlauchschellen	76
Hose coupling nozzles / Schlauchanschlussstutzen	76
Hoses / Schläuche	76
Insertible pipes / Einschiebrohre	34–35
Inspection pipes / Kontrollrohre	64
Inspection tees / Kontrollstutzen	62
Jet caps / Deflektorhauben	80
Laquer spray / Sprühlack	174
Locking covers / Deckelarretierungen	62
Non-return valves / Rückschlagklappen	144
Outlet gates / Auslaufschieber	154
Pipe-clamps / Rohrschellen	100, 102, 104, 106
Pipes / Rohre	30, 32
Quick-lock clamping rings / Schnellverschlussspannringe	86
Rain caps / Regenhauben	80
Rain collars / Regenkragen	82
Regulator gates / Rohrregulierschieber	154
Regulator gates / Schieber	156, 158
Resistance of sealing rings / Bördeldichtringe Beständigkeiten	88
Ring-seals / Ringdichtunge	38
Ring-seals conductive / Ringdichtungen leitfähig	38
Rubber cover / Gummideckel	62
Sack straps / Sackstutzentöpfe	80
Sealing rings / Bördeldichtringe	90, 92
Segments / Segmente	48, 50
Sheet metal lattices / Lochgitter	74
Shut-off valves / Absperrklappen	144, 146, 148
Special Designs / Sonderanfertigungen	24, 26
Swing spout distributors / Drehrohrverteiler	162, 164, 166, 168
Technical Information / Technische Informationen	20–23, 88–89, 110–113, 140–141, 152–153
Throttle valves / Rohrdrosselklappen	142
T-pieces / T-Stücke	54
Transition-pieces / Übergangsstücke	70
Two-way asymmetrical valves / Rohrklappkästen asymmetrisch	118, 120, 124, 128, 132, 136
Two-way symmetrical valves / Deckenklappkästen symmetrisch	114, 116, 122, 126, 130, 134
Welding ends / Anschweissenden	34
Ypieces / Hosenrohre	58



Um sicherzustellen, dass alle Informationen genau und vollständig sind, haben wir bei der Ausarbeitung dieses Kataloges größte Sorgfalt walten lassen.

Entsprechend unserer Firmenphilosophie arbeiten wir ständig an der Verbesserung unserer Produkte. Deshalb behalten wir uns das Recht vor, Änderungen der Konstruktion sowie Preisänderungen ohne Vorankündigung vorzunehmen, sofern wir dies für erforderlich halten.

Die in der Liste aufgeführten Preise verstehen sich ausschließlich der gesetzlichen Mehrwertsteuer, die gesondert berechnet wird (gilt nur für Lieferungen innerhalb der Bundesrepublik Deutschland). Die Preise verstehen sich ab Werk, ausschließlich Verpackung.

Es gelten unsere Allgemeinen Geschäftsbedingungen (www.kmh.net).

Bassum, Oktober 2023

4. Auflage, gültig ab 10/2023. Druckfehler, Irrtümer und Änderungen vorbehalten.

This pricelist was compiled with greatest care and attention to achieve information as complete and precise as possible.

According to our philosophy we continually work on the improvement of our products. We therefore reserve the right to make changes in the design of parts or price alterations without previous notice if we deem this necessary.

The prices listed do not include postage and packaging and are ex works.

Our terms and conditions of delivery and payment do apply (www.kmh.net).

Bassum, Octobre 2023

4th Edition, valid from 10/2023. Printing errors, mistakes and amendments reserved.



KMH-KAMMANN METALLBAU GMBH & CO. KG • Industriestraße 13 • 27211 Bassum/Germany
Telefon +49 4241-93 90 0 • Telefax +49 4241-93 90 90 • Internet: www.kmh.net • E-Mail: office@kmh.net